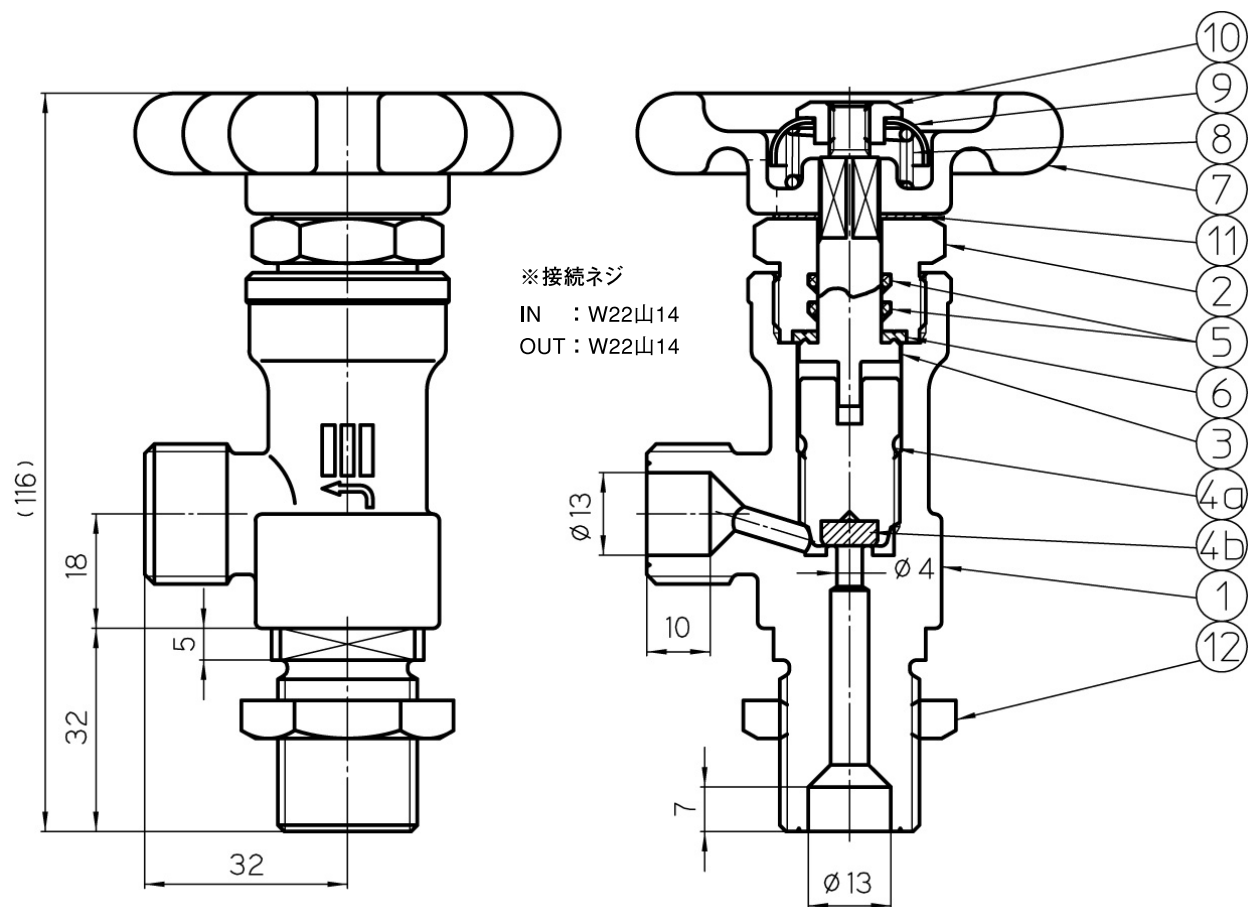


# G-12充てん元弁

●バックシート型配管バルブ。出口ねじW22左、圧力計元弁ブロー付もあります。

品名	備考
G-12充てん元弁	常用 17MPa用、25MPa用、17MPa用があります。
G-12充てん元弁 4Ax25M	大臣認定品(最高使用圧25MPa)
G-12充てん元弁-Cr	Crメッキ仕様
G-12充てん元弁(左)	OUT 左W22山14



最高使用圧力	17MPa、25MPa、27MPa
参考Cv値	0.35

※25MPaを超える仕様については、ご相談ください。

符号	部品名	材質
1	本体	C3771
2	グランドナット	C3604
3	スピンドル	C6782
4a	ケレップ	C6782
4b	ケレップシート	PCTFE
5	Oーリング	FPM
6	グランドパッキン	PTFE
7	ハンドル	ADC 12
8	スプリング	SWPA
9	スプリングキャップ	A1100P
10	ハンドルナット	C3604
11	ハンドルパッキン	ファイバー
12	ロックナット	C3604