

P-20-B

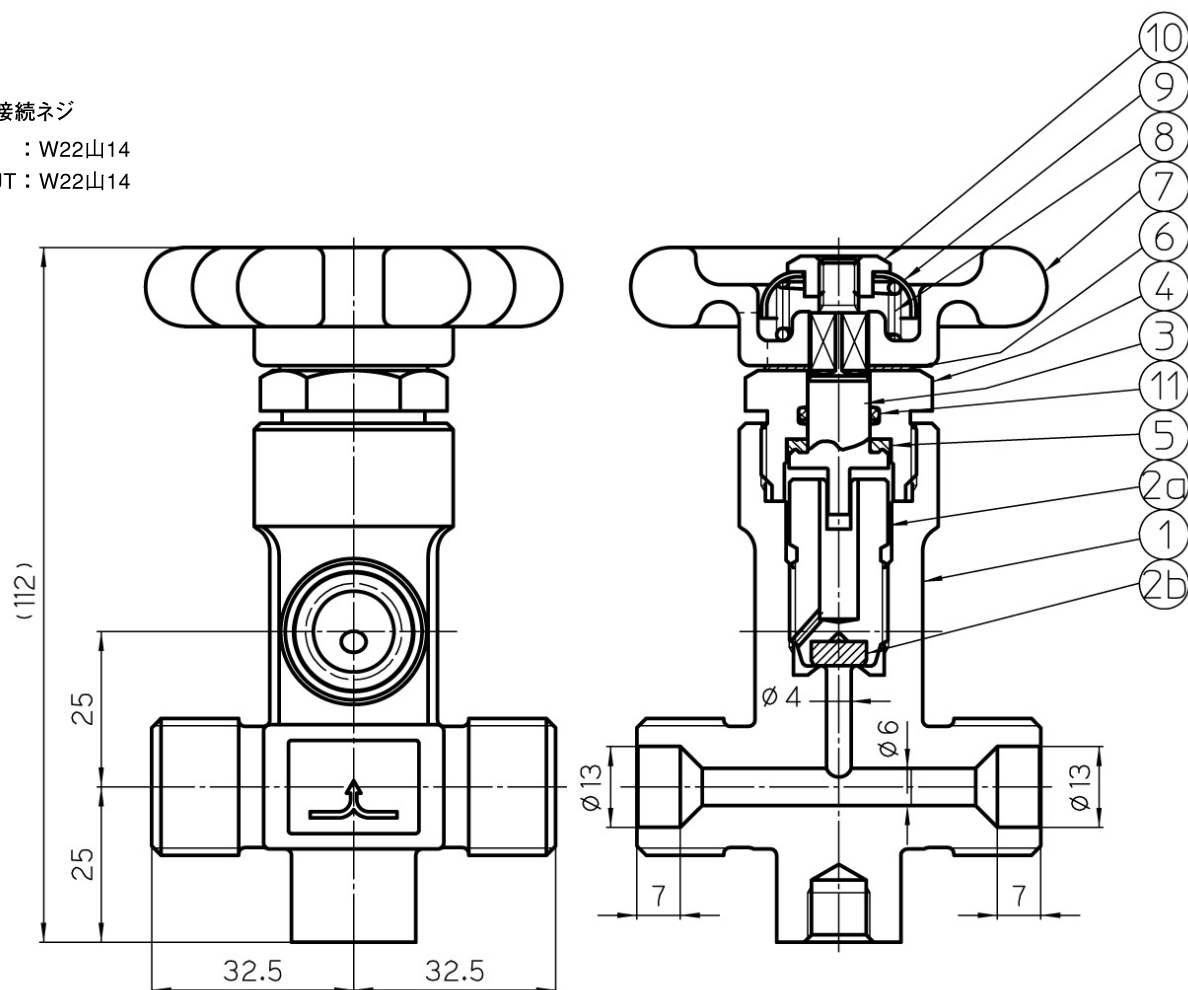
●バックシート式三方バルブ

品名	備考
P-20-B	常用 17MPa用、25MPa用があります。
P-20-B 4Ax25M	大臣認定品(最高使用圧25MPa)
P-20	Crメッキ品

※接続ネジ

IN : W22山14

OUT : W22山14



最高使用圧力	17MPa、25MPa
参考Cv値	0.3

符号	部品名	材質
1	本体	C3771
2a	ケレップ	C3604
2b	ケレップシート	ベークライト
3	スピンドル	C3604
4	グランドナット	C3604
5	グランドパッキン	PTFE
6	ハンドルパッキン	ファイバー
7	ハンドル	ADC12
8	スプリング	SWPA
9	スプリングキャップ	A1100P
10	ハンドルナット	C3604
11	O-リング	CSM