

# P-12

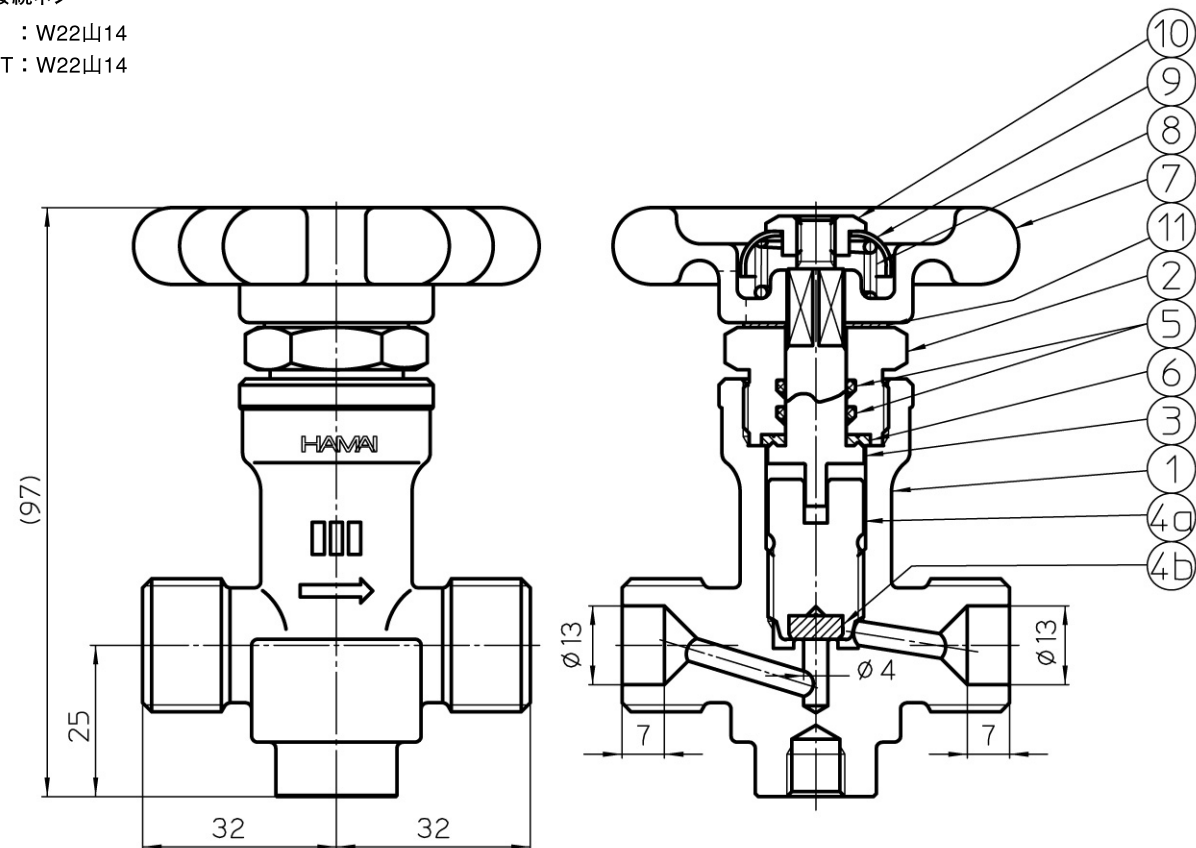
●バックシート型配管バルブ。圧力計取付けタイプもあります。

| 品名          | 備考                     |
|-------------|------------------------|
| P-12        | 常用 17MPa用、25MPa用があります。 |
| P-12 4Ax25M | 大臣認定品（最高使用圧25MPa）      |
| P-12-OFM    | 圧力計元弁（OUT：G1/2）        |

※接続ネジ

IN : W22山14

OUT : W22山14



|        |             |
|--------|-------------|
| 最高使用圧力 | 17MPa、25MPa |
| 参考Cv値  | 0.3         |

| 符号 | 部品名       | 材質     |
|----|-----------|--------|
| 1  | 本体        | C3771  |
| 2  | グランドナット   | C3604  |
| 3  | スピンドル     | C6782  |
| 4a | ケレップ      | C6782  |
| 4b | ケレップシート   | PCTFE  |
| 5  | O-リング     | FPM    |
| 6  | グランドパッキン  | PTFE   |
| 7  | ハンドル      | ADC12  |
| 8  | スプリング     | SWPA   |
| 9  | スプリングキャップ | A1100P |
| 10 | ハンドルナット   | C3604  |
| 11 | ハンドルパッキン  | ファイバー  |