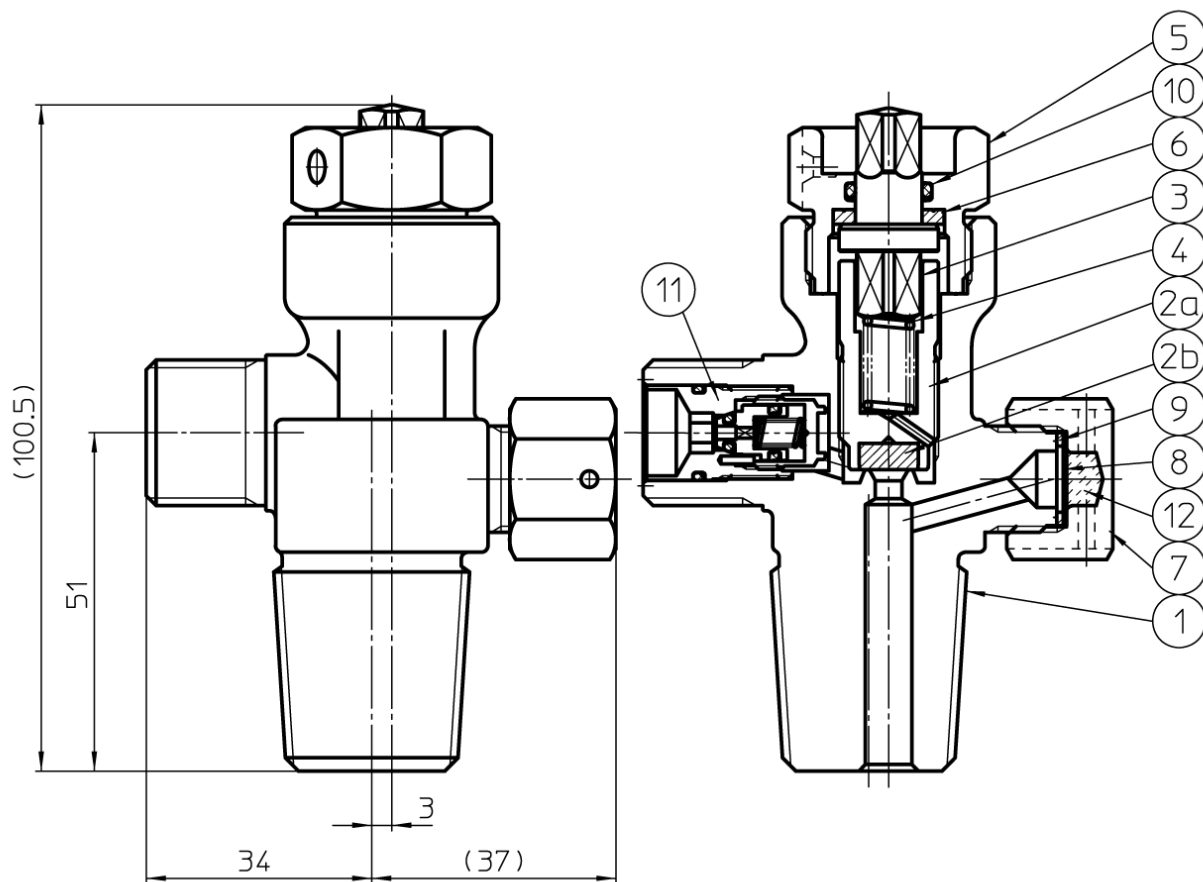


K-40シリーズ [逆止弁付]

- ハマイのKシリーズバルブは、一般高圧ガス容器用バルブとして各種圧縮ガス、液化ガスに幅広く対応し、お客様のニーズにお応えするために開発されシリーズ化されたバルブです。
- 逆止機能及び残圧保持機能を持たせたバルブです。

ガス名	品名	備考
O ₂ 、N ₂ 、Ar	K-40-0C,F	
	K-40-0HC,F	ハンドル付き
H ₂	K-40-1C,F	
	K-40-1HC,F	ハンドル付き



符号	部品名	材質
1	本体	C3771
2a	ケレップ	C3604
2b	ケレップシート	ベークライト
3	スピンドル	SUS304/303/XM7
4	スプリング	SUS304-WPB
5	グランドナット	C3604
6	グランドパッキン	PTFE
7	安全弁ナット	C3771
8	安全板	C1220
9	安全弁パッキン	C1100P-0
10	Oーリング	CSM
11	逆止弁カセット	
12	フェューズメタル	