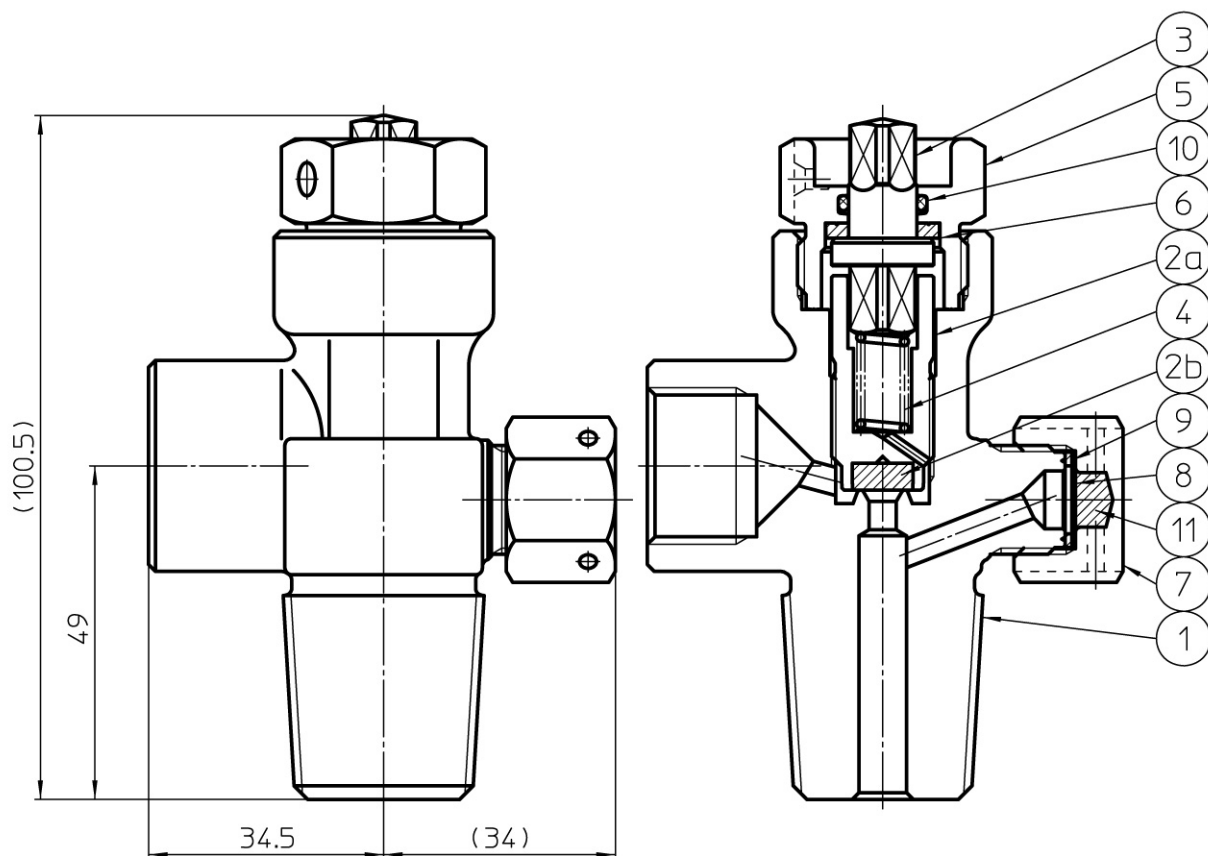


K-30シリーズ [メスネジ(仏)]

●ハマイのKシリーズバルブは、一般高圧ガス容器用バルブとして各種圧縮ガス、液化ガスに幅広く対応し、お客様のニーズにお応えするために開発されシリーズ化されたバルブです。

ガス名	品名	備考
O ₂ , N ₂	K-30-0RS	
	K-30-0RSF	フューズメタル入り
Ar	K-30-0RSF	フューズメタル入り



符号	部品名	材質
1	本体	C3771
2a	ケレップ	C3604
2b	ケレップシート	ベークライト
3	スピンドル	SUS304/303/XM7
4	スプリング	SUS304-WPB
5	グランドナット	C3604
6	グランドパッキン	PTFE
7	安全弁ナット	C3771
8	安全板	C1220
9	安全弁パッキン	C1100P-0
10	O-リング	CSM
11	フューズメタル	