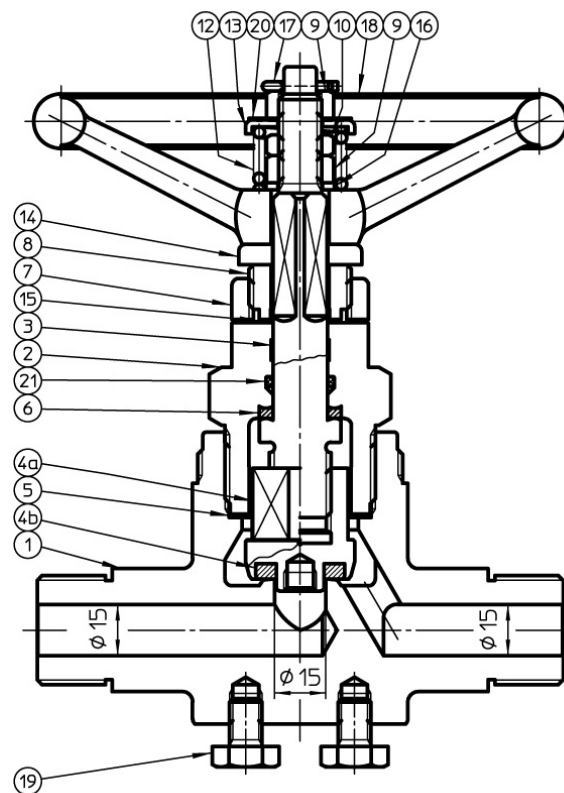
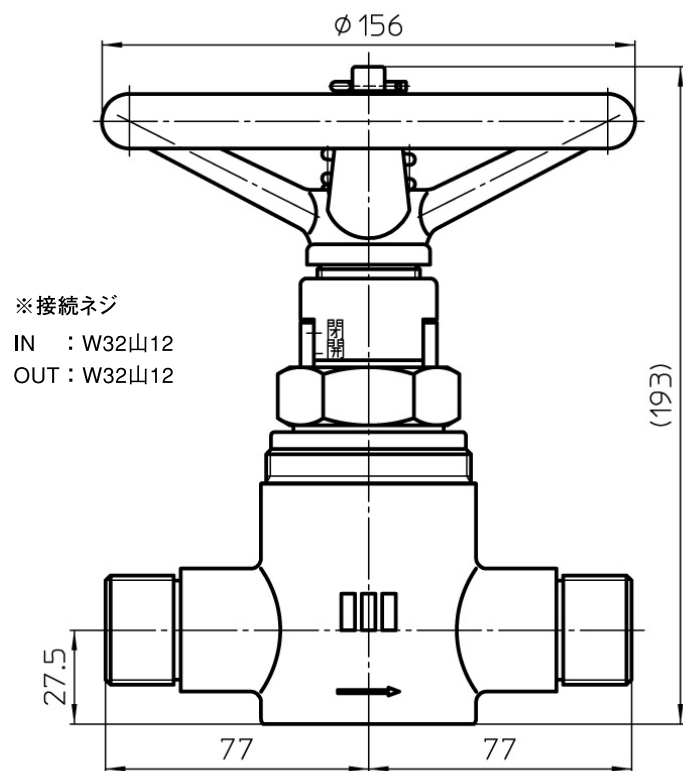


G-115-RB

●シート口径15mmの大型バルブ。ボルト取付けタイプ

品名	備考
G-115-RB	常用 17MPa用、25MPa用があります。
G-115-RB 15Ax25M	大臣認定品（最高使用圧25MPa）

最高使用圧力	17MPa、25MPa
参考Cv値	3.3



符号	部品名	材質
1	本体	C3771
2	弁案内	C3771or3604
3	スピンドル	C6191
4a	バルブシート	C3771
4b	シート	PCTFE
5	弁案内用パッキン	C1100
6	スピンドルパッキン	PTFE
7	開閉指示金	C3604
8	開閉指示ネジ	C3604
9	止めナット	C3604
10	ロックナット	C3604
12	スプリング	SWPA
13	スプリング押え	C3604
14	ハンドル受金	C3604
15	指示ネジ用パッキン	硬質ビニール
16	座金	C3604
17	割ピン	SUS304
18	ハンドル	FC20
19	取付ボルト	SS41
20	名板	C2801P
21	O-リング	FPM

※19.取付ボルトは、指定時のみの取付けになります。