

K-40シリーズ [ハンドル付き (H)]

●ハマイのKシリーズバルブは、一般高圧ガス容器用バルブとして各種圧縮ガス、液化ガスに幅広く対応し、お客様のニーズにお応えするために開発されシリーズ化されたバルブです。

| ガス名 | 品名 | 備考 |
|---------------------------------|-----------|------------------|
| O ₂ , N ₂ | K-40-0HR | |
| | K-40-0HRF | フューズメタル入り |
| Ar | K-40-0HRF | フューズメタル入り |
| H ₂ | K-40-1HRF | フューズメタル入り |
| He | K-40-3HRF | フューズメタル入り |
| CO ₂ | K-40-2NHR | TP19.6MPa (新基準品) |

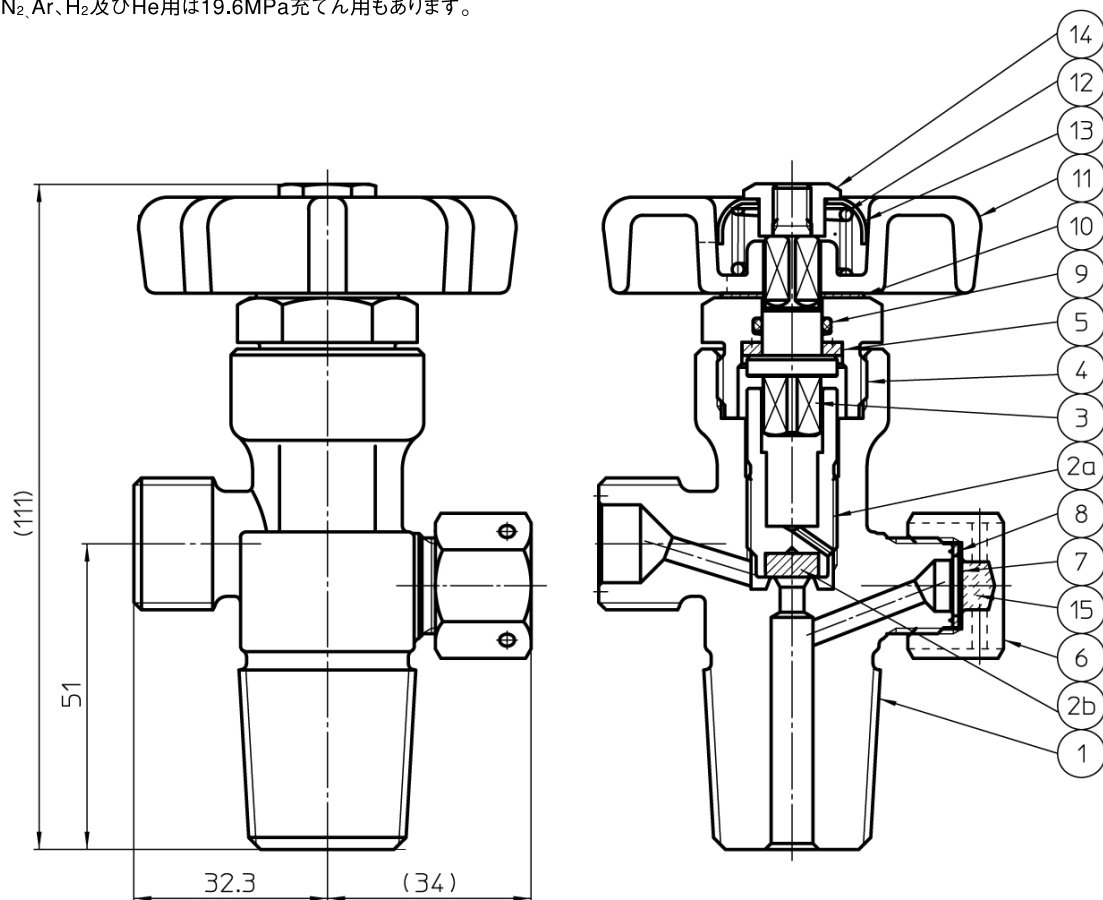
K40シリーズ品名記号の目安

- | | | |
|-------------------------|----------------|---|
| 0 … W22右ネジ (不燃性、支燃性ガス用) | H … ハンドル付 | C ₁ … C ₁ タイプ逆止弁付 |
| 1 … W22左ネジ (可燃性ガス用) | R … Oリング入り | T … サイホン管付 |
| 2 … 炭酸ガス用 | F … 安全弁メタル入り | |
| 3 … ヘリウム用 (0.825" ネジ) | S … スピンドル材 SUS | |

ハンドル塗装色 (標準)

- O₂ … 黒
 N₂, Ar, He … 灰
 H₂ … 赤
 CO₂ … 緑

※O₂、N₂、Ar、H₂及びHe用は19.6MPa充てん用もあります。



| 符号 | 部品名 | 材質 |
|----|-----------|------------|
| 1 | 本体 | C3771 |
| 2a | ケレップ | C3604 |
| 2b | ケレップシート | 66ナイロン |
| 3 | スピンドル | C3604 |
| 4 | グランドナット | C3604 |
| 5 | グランドパッキン | PTFE |
| 6 | 安全弁ナット | C3771 |
| 7 | 安全板 | C1220 |
| 8 | 安全弁パッキン | C1100P-0 |
| 9 | O-リング | CSM |
| 10 | ハンドルパッキン | ファイバー |
| 11 | ハンドル | ADC12 |
| 12 | スプリング | SWPA |
| 13 | スプリングキャップ | A1100P-H18 |
| 14 | ハンドルナット | C3604 |
| 15 | フューズメタル | |

※CO₂用は、フューズメタル無しです。