

K-40シリーズ (レンチ式)

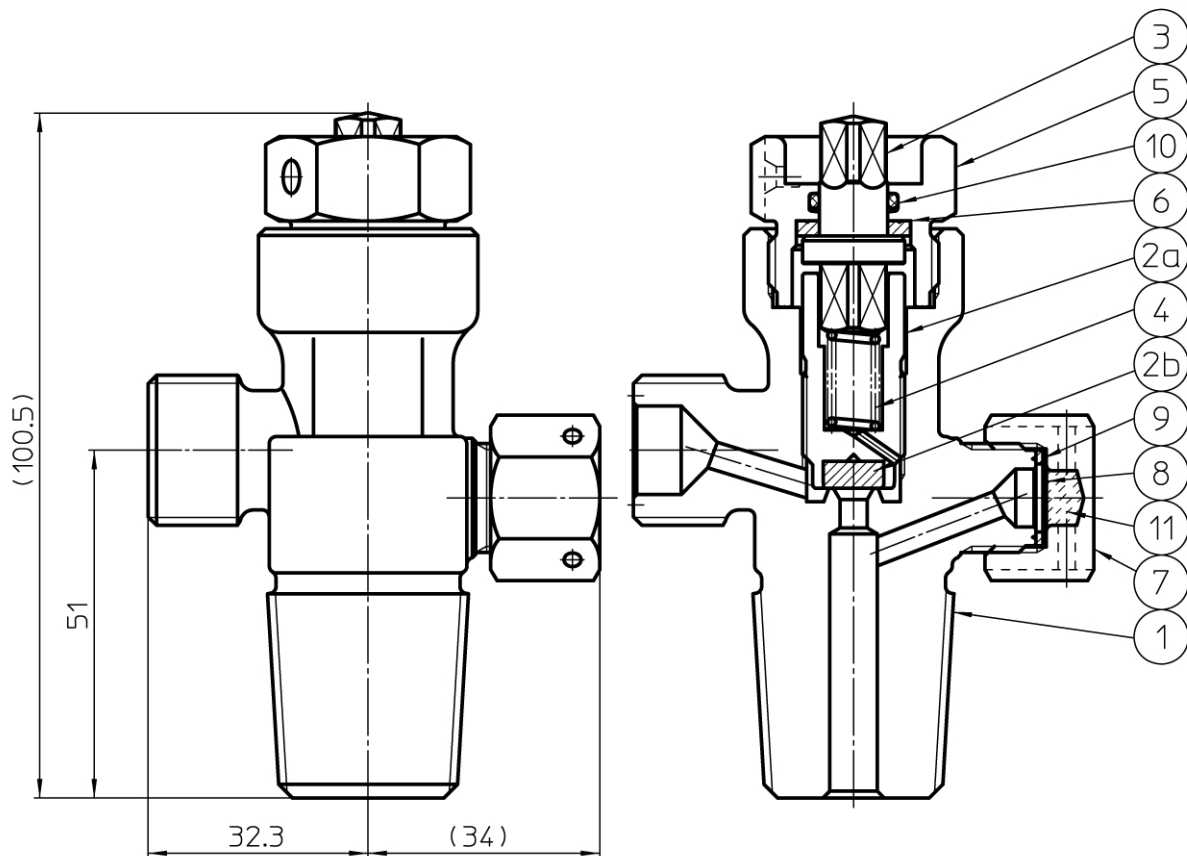
●ハマイのKシリーズバルブは、一般高圧ガス容器用バルブとして各種圧縮ガス、液化ガスに幅広く対応し、お客様のニーズにお応えするために開発されシリーズ化されたバルブです。

ガス名	品名	備考
O ₂ 、N ₂	K-40-0RS	
	K-40-0RSF	フューズメタル入り
Ar	K-40-0RSF	フューズメタル入り
H ₂	K-40-1RSF	フューズメタル入り
He	K-40-3RSF	フューズメタル入り
CO ₂	K-40-2NRS	TP19.6MPa (新基準品)

K40シリーズ品名記号の目安

0 … W22右ネジ (不燃性、支燃性ガス用)	H … ハンドル付	C ₁ … C ₁ タイプ逆止弁付
1 … W22左ネジ (可燃性ガス用)	R … Oリング入り	T … サイホン管付
2 … 炭酸ガス用	F … 安全弁メタル入り	
3 … ヘリウム用 (0.825" ネジ)	S … スピンドル材 SUS	

※O₂、N₂、Ar、H₂及びHe用は19.6MPa充てん用もあります。



符号	部品名	材質
1	本体	C3771
2a	ケレップ	C3604
2b	ケレップシート	ベークライト
3	スピンドル	SUS304/303/XM7
4	スプリング	SUS304-WPB
5	グランドナット	C3604
6	グランドパッキン	PTFE
7	安全弁ナット	C3771
8	安全板	C1220
9	安全弁パッキン	C1100P-0
10	Oーリング	CSM
11	フューズメタル	

※CO₂用は、フューズメタル無しです。