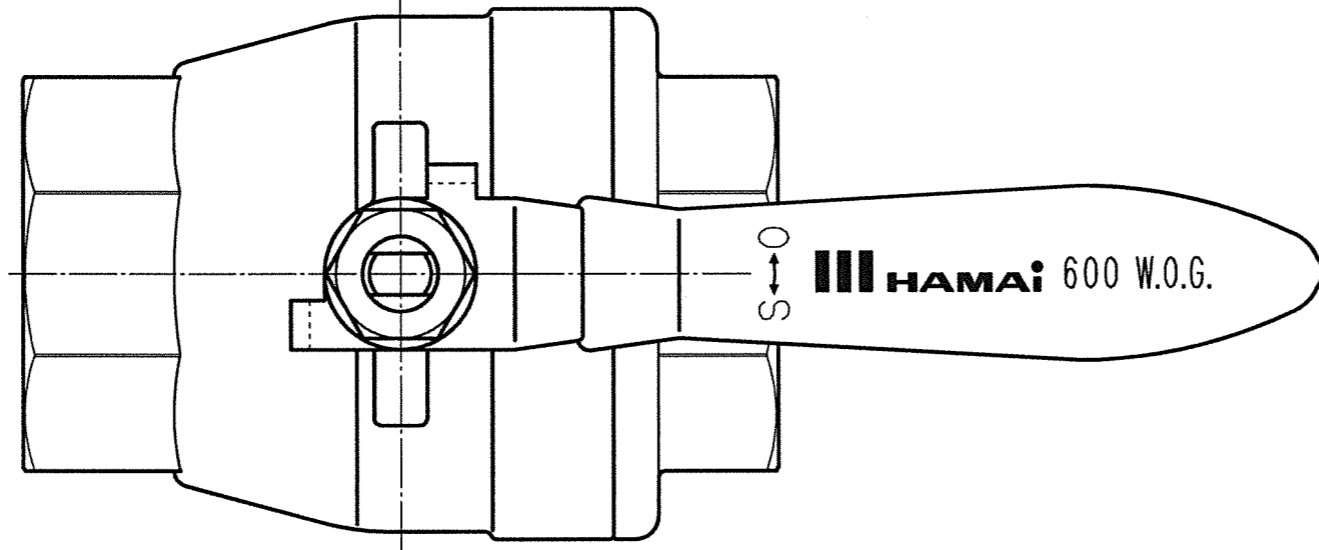
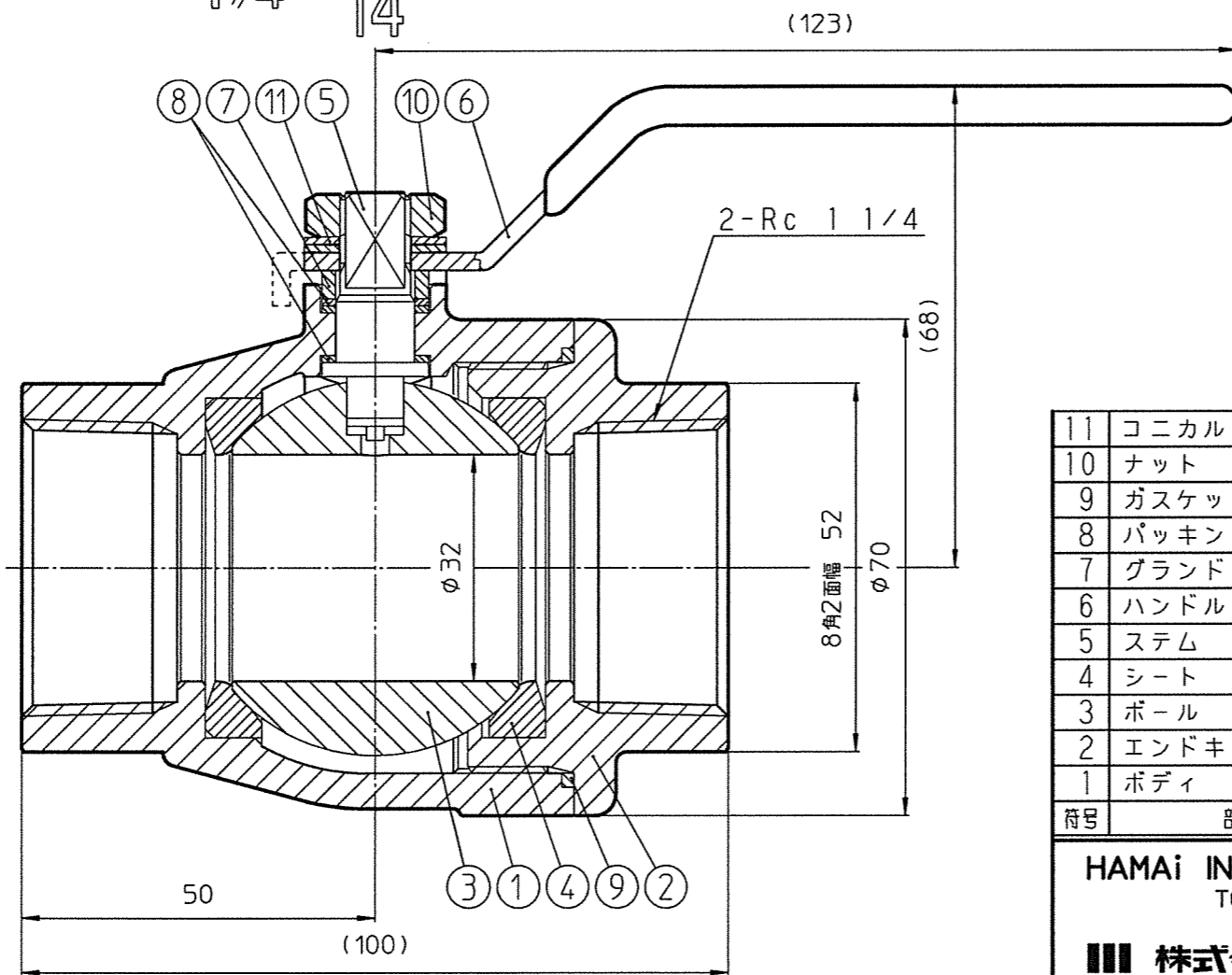


90M009  
46032III



1 1/4 SCS  
14



耐圧試験圧力 : 5.88 MPa  
気密試験圧力 : 1.96 MPa

製品の外形・仕様等は予告なく変更を行う場合がありますのでご了承ください。

符号	部品名	材質	個数	備考
11	コニカルスプリング	SUS304	2	
10	ナット	SUS304	1	
9	ガスケット	PTFE	1	
8	パッキン	PTFE (グラスファイバ入り)	3	
7	グランドリング	SUS303	1	
6	ハンドル	SUS430 (ビニールコーティング・赤色)	1	
5	ステム	SUS316	1	
4	シート	PTFE	2	
3	ボール	SUS316	1	
2	エンドキャップ	SCS14	1	
1	ボディ	SCS14	1	

HAMAI INDUSTRIES LIMITED  
TOKYO JAPAN  
株式会社 ハマイ

投影法 第三角法  
単位 mm  
尺度 1:1  
サイズ A3

品名 TSSボールバルブ  
図番 TSS-01-32Rc (14)