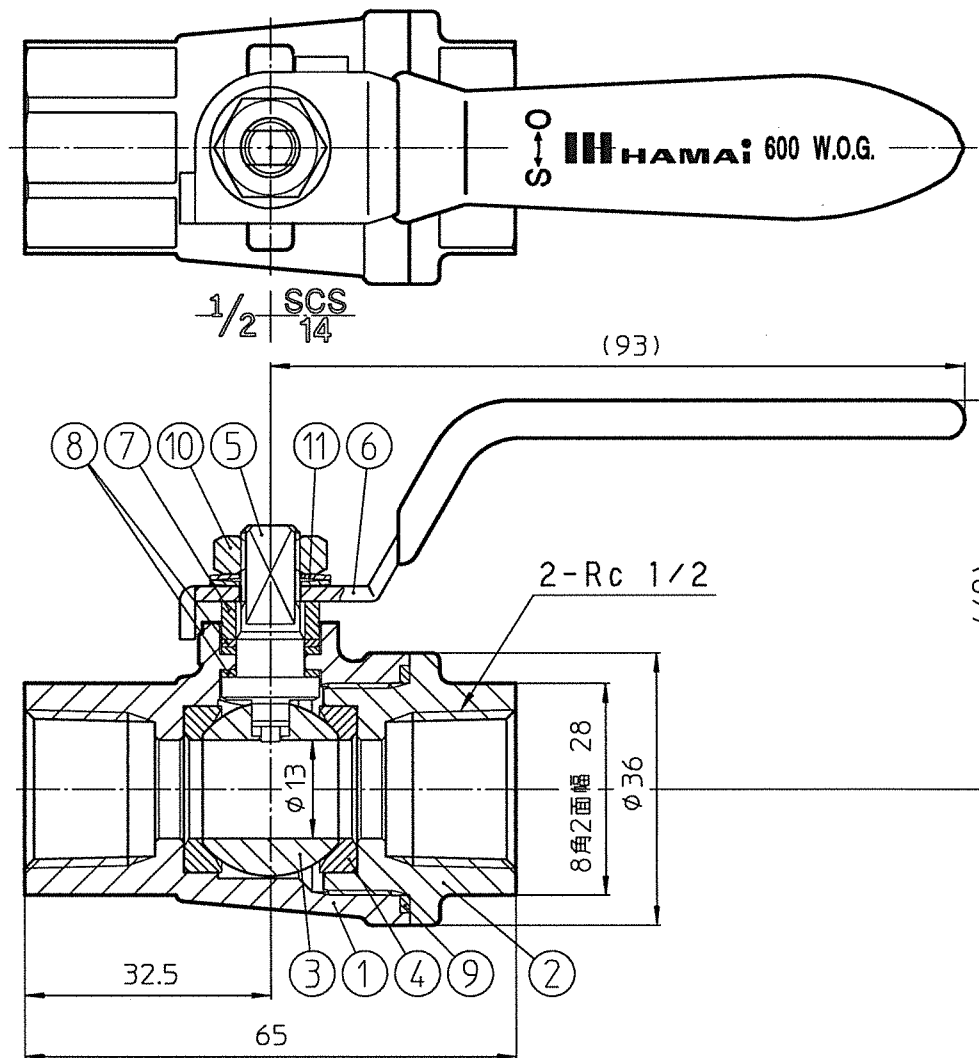


-50M+009-



耐圧試験圧力 : 5.88 MPa

気密試験圧力 : 1.96 MPa

製品の外观・仕様等は予告なく変更を行う場合がありますのでご了承ください。

符号	部品名	材質	個数	備考
11	コニカルスプリング	SUS304	2	
10	ナット	SUS304	1	
9	ガスケット	PTFE	1	
8	パッキン	PTFE(グラスファイバ入り)	3	
7	グランドリング	SUS303	1	
6	ハンドル	SUS430(ビニールコーティング・赤色)	1	
5	ステム	SUS316	1	
4	シート	PTFE	2	
3	ボール	SUS316	1	
2	エンドキャップ	SCS14	1	
1	ボディ	SCS14	1	

HAMAI INDUSTRIES LIMITED
TOKYO JAPAN

株式会社 ハマイ

投影法, 第三角法

単位, mm

尺度, 1:1

サイズ, A4

品名, TSSボールバルブ

図番, TSS-01-15Rc

改訂番号

⑭

FN. TSS00115_14