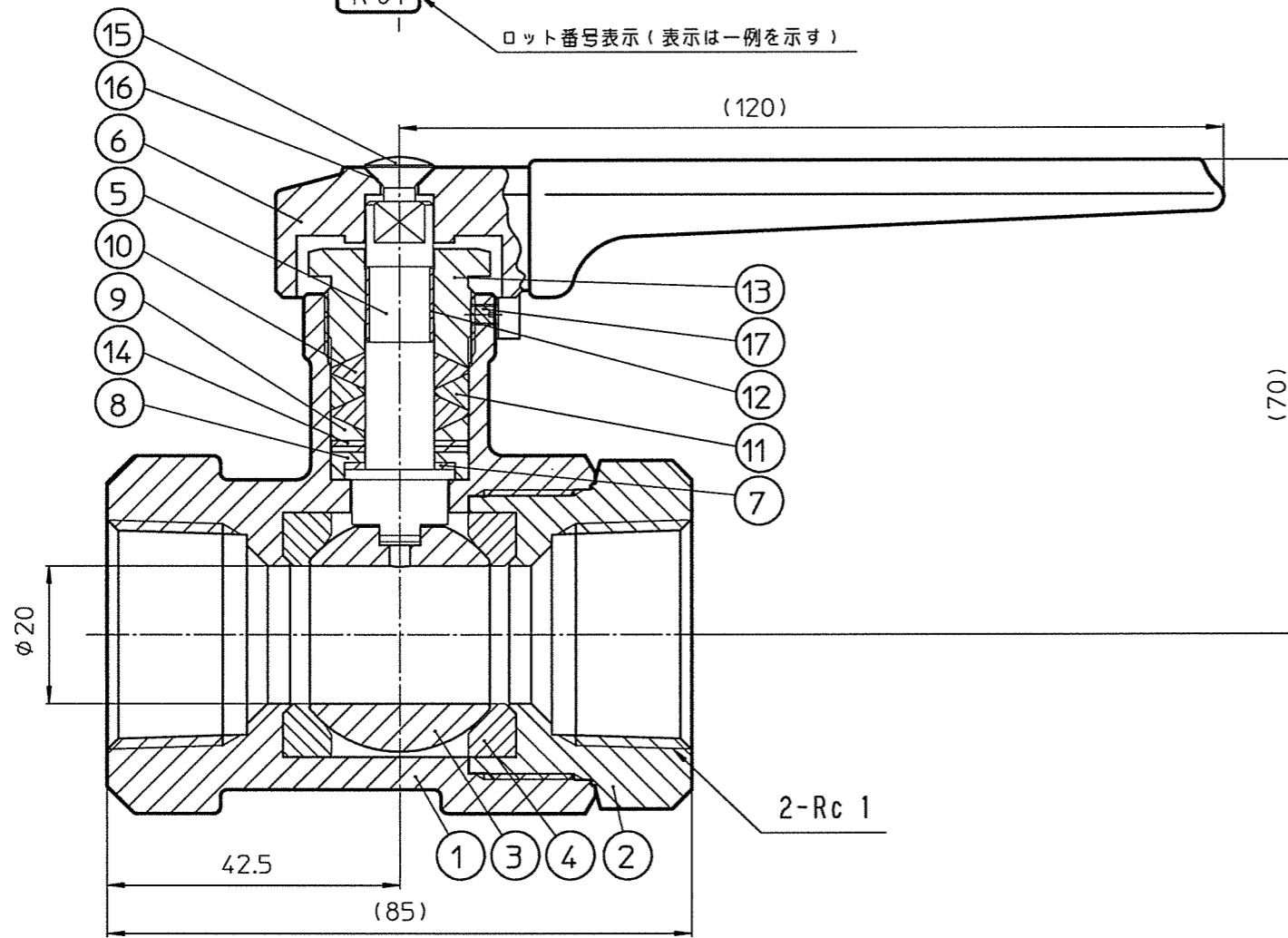


15K-25A

R01
ロット番号表示 (表示は一例を示す)



耐圧試験圧力 : 2.94 MPa
 気密試験圧力 : 0.59 MPa
 最高使用温度 : 200 °C
 最高使用圧力 : 1.47 MPa 常温

製品の外形・仕様等は予告なく変更を行う場合がありますのでご了承ください。

符号	部品名	材質	個数	備考
17	セットスクリュー	SUS304	1	
16	トゥースロックワッシャー	SUS304	1	
15	ビス	SUS304	1	
14	コニカルスプリング	SUS304	2	
13	グランドナット	C3604	1	
12	ステムベアリング	PTFE (ル-ロン相当品)	1	
11	グランドパッキン (B)	PTFE (グラスファイバ入り)	1	
10	グランドパッキン (A)	PTFE (グラスファイバ入り)	2	
9	グランドリング	C3604	1	
8	アダプタ	C3604	1	
7	スラストワッシャー	PTFE (ル-ロン相当品)	1	
6	ハンドル	ZDC2 (クロムめっき)	1	ビニールコーティング (紺色)
5	ステム	C3604	1	
4	シート	PTFE (カーボンセンイ入り)	2	
3	ボール	SUS304	1	
2	エンドキャップ	C3771	1	
1	ボディ	C3771	1	

HAMAI INDUSTRIES LIMITED
 TOKYO JAPAN
 株式会社 ハマイ

投影法 第三角法
 単位 mm
 尺度 1:1
 サイズ A3

品名 RBSボールバルブ
 図番 RBS-77-25Rc
 改訂番号 ②