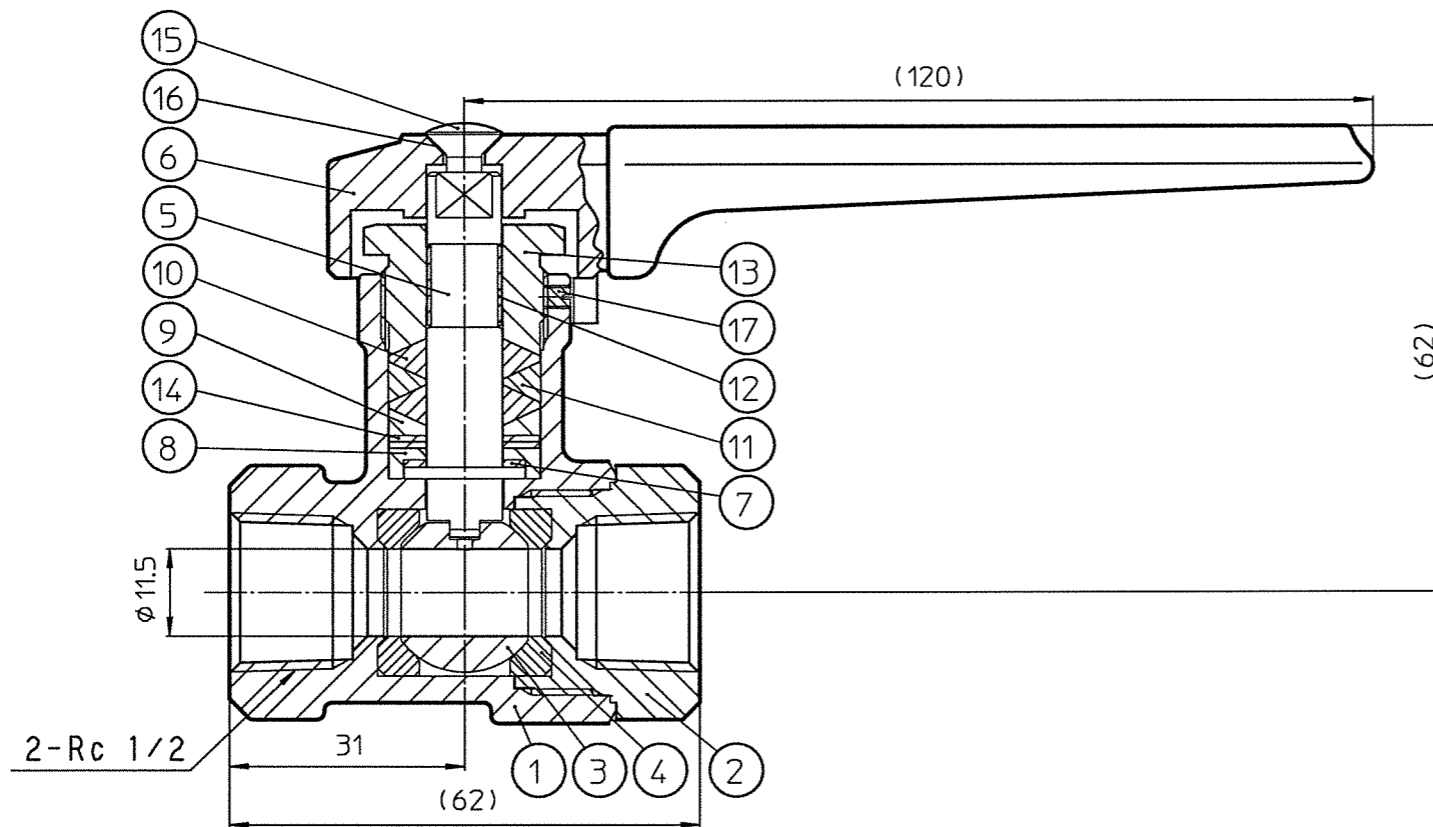


15K-15A

ロット番号表示 (表示は一例を示す)

J01



耐圧試験圧力 : 2.94 MPa
 気密試験圧力 : 0.59 MPa
 最高使用温度 : 200 °C
 最高使用圧力 : 1.47 MPa 常温

製品の外形・仕様等は予告なく変更を行う場合がありますのでご了承ください。

17	セットスクリュー	SUS304	1	
16	トゥースロックワッシャー	SUS304	1	
15	ビス	SUS304	1	
14	コニカルスプリング	SUS304	2	
13	グランドナット	C3604	1	
12	ステムベアリング	PTFE (ル-ロン相当品)	1	
11	グランドパッキン (B)	PTFE (グラスファイバ入り)	1	
10	グランドパッキン (A)	PTFE (グラスファイバ入り)	2	
9	グランドリング	C3604	1	
8	アダプタ	C3604	1	
7	スラストワッシャー	PTFE (ル-ロン相当品)	1	
6	ハンドル	ZDC2 (クロムめっき)	1	ビニールコーティング (紺色)
5	ステム	C3604	1	
4	シート	PTFE (カーボンセンイ入り)	2	
3	ボール	SUS304	1	
2	エンドキャップ	C3771	1	
1	ボディ	C3771	1	
符号	部品名	材質	個数	備考

HAMAI INDUSTRIES LIMITED
TOKYO JAPAN

株式会社 **ハマイ**

投影法, 第三角法
 単位, mm
 尺度, 1:1
 サイズ, A3

品名, **RBSボールバルブ**

図番, **RBS-77-15Rc**

改訂番号

②