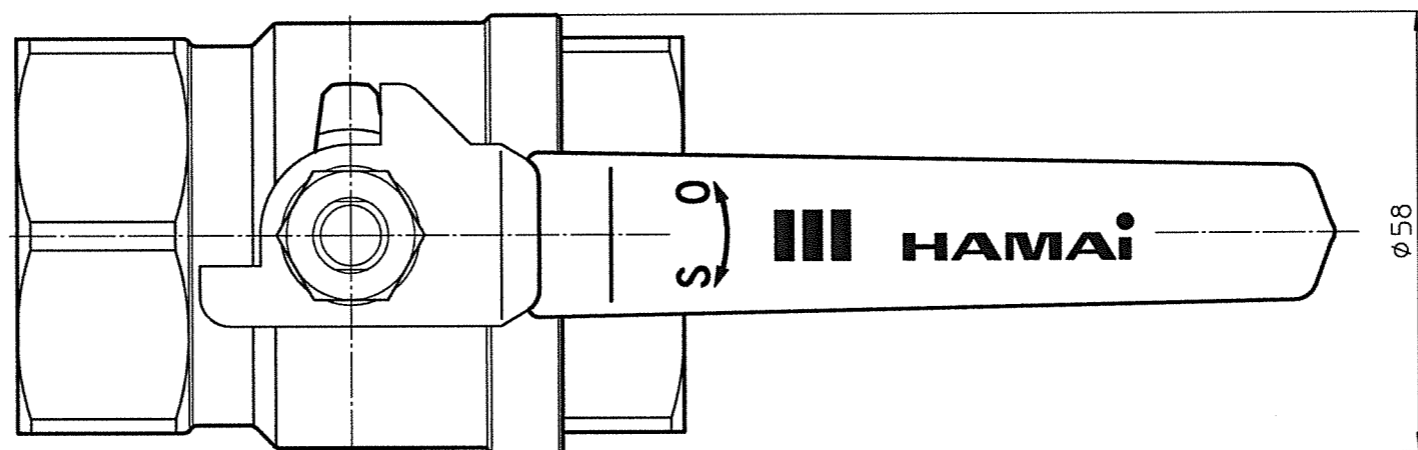
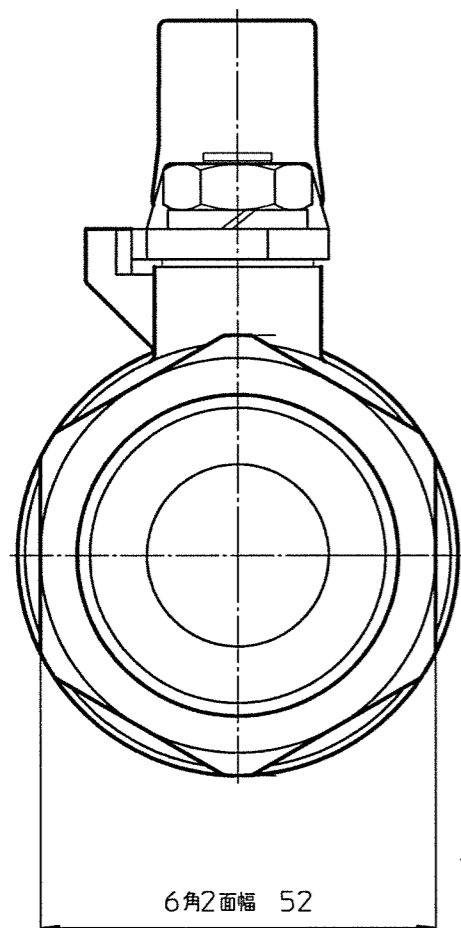


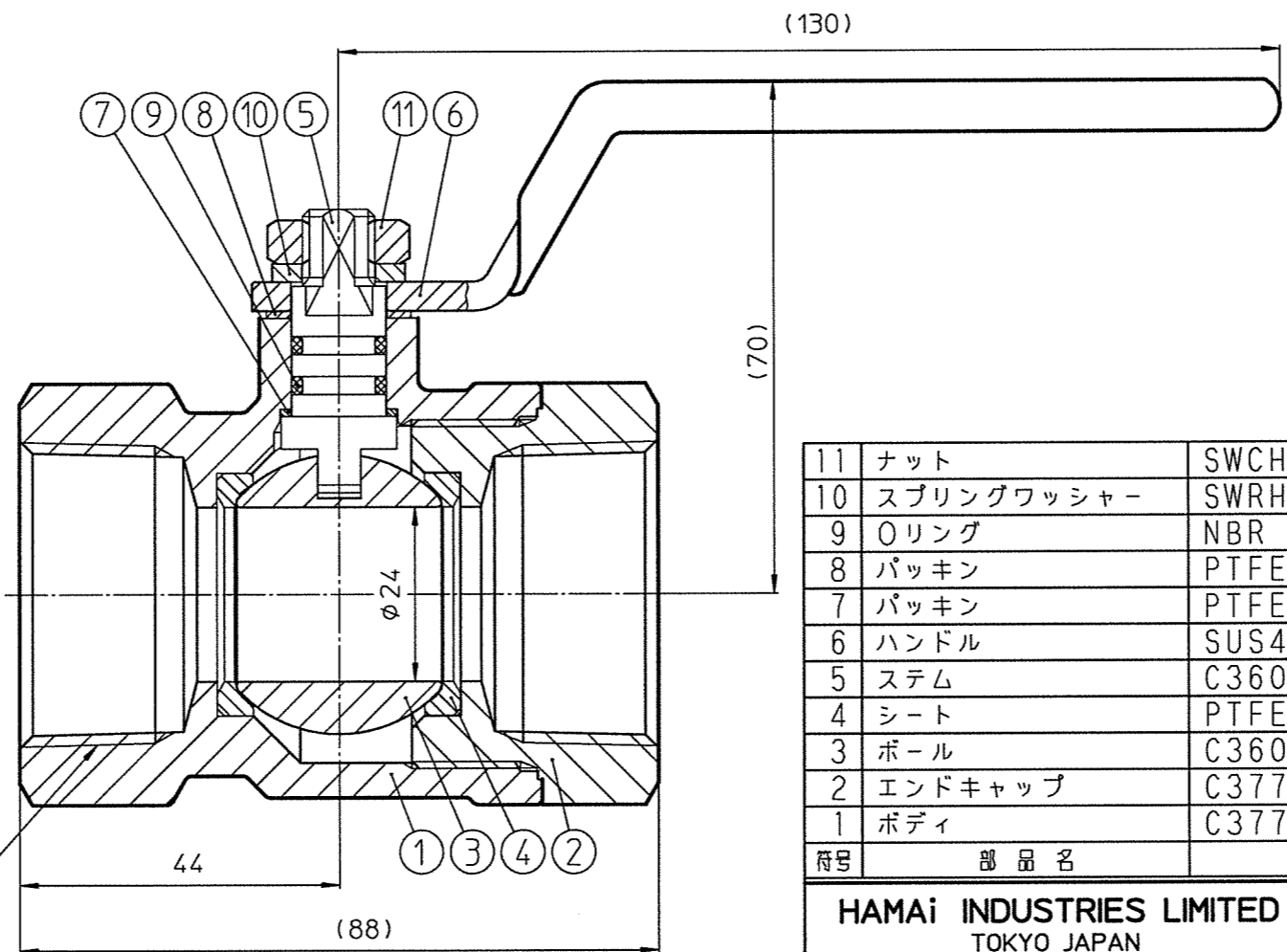
50M  
009



1-1/4  
サイズ表示



2-Rc 1-1/4



耐圧試験圧力 : 6.18 MPa  
気密試験圧力 : 0.59 MPa

製品の外形・仕様等は予告なく変更を行う場合がありますのでご了承ください。

11	ナット	SWCH(亜鉛めっき)	1	
10	スプリングワッシャー	SWRH(亜鉛めっき)	1	
9	Oリング	NBR	2	
8	パッキン	PTFE(グラスファイバ入り)	1	
7	パッキン	PTFE	1	
6	ハンドル	SUS430(ビニールコーティング・赤色)	1	
5	ステム	C3604	1	
4	シート	PTFE(グラスファイバ入り)	2	
3	ボール	C3604(クロムめっき)	1	
2	エンドキャップ	C3771	1	
1	ボディ	C3771	1	
符号	部品名	材質	個数	備考

HAMAi INDUSTRIES LIMITED  
TOKYO JAPAN

株式会社 **ハマイ**

投影法, 第三角法  
単位, mm  
尺度, 1:1  
サイズ, A3

品名, **RBSボールバルブ**  
図番, **RBS-43-32Rc** (10)