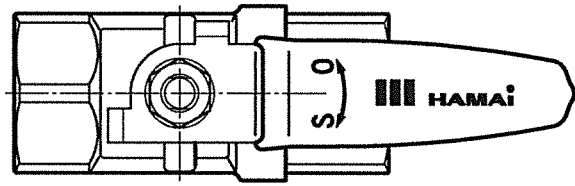


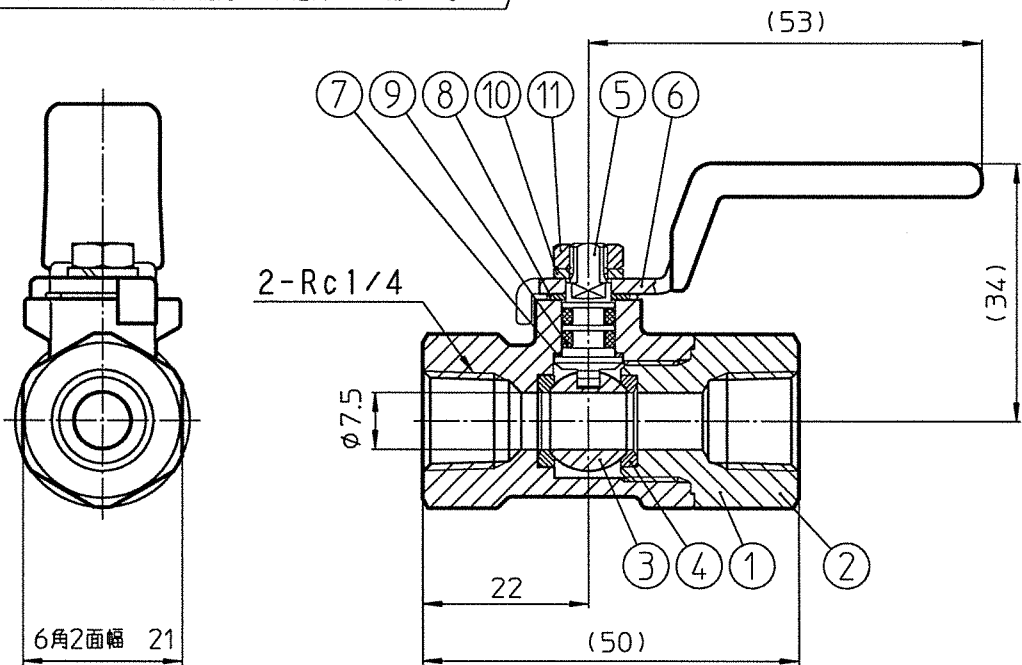
ロット番号
(表示は一例を示す)

10K



1/4

流れ方向は 矢印の方向と規定せず、逆側からの流れも可です



耐圧試験圧力 : 6.18 MPa

気密試験圧力 : 0.59 MPa

製品の外观・仕様等は予告なく変更を行う場合がありますのでご了承ください。

11	ナット	SUS304	1	
10	スプリングワッシャー	SUS304	1	
9	Oリング	NBR	2	
8	パッキン	PTFE(グラスファイバ入り)	1	
7	パッキン	PTFE	1	
6	ハンドル	SUS430(ビニールコーティング・赤色)	1	
5	ステム	C3604	1	
4	シート	PTFE(グラスファイバ入り)	2	
3	ボール	C3604(クロムめっき)	1	
2	エンドキャップ	C3771	1	
1	ボディ	C3771	1	
符号	部品名	材質	個数	備考

HAMAI INDUSTRIES LIMITED
TOKYO JAPAN

株式会社 **ハマイ**

投影法, 第三角法

単位, mm

尺度, 1:1

サイズ, A4

品名, **RBSボールバルブ**

図番, **RBS-43-08Rc**

改訂番号

⑩

FN. RBS04308_10