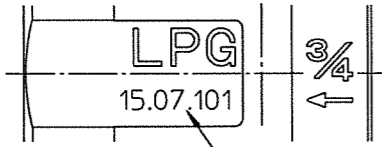
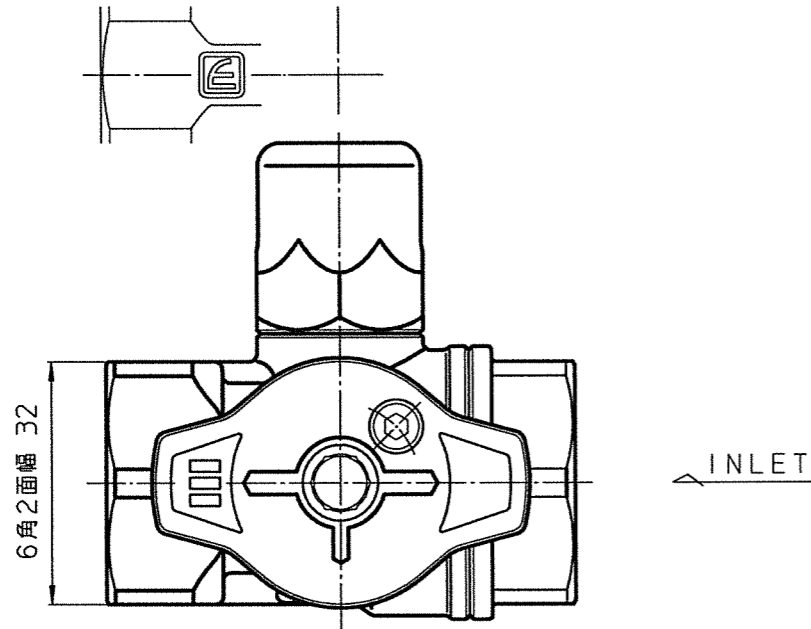
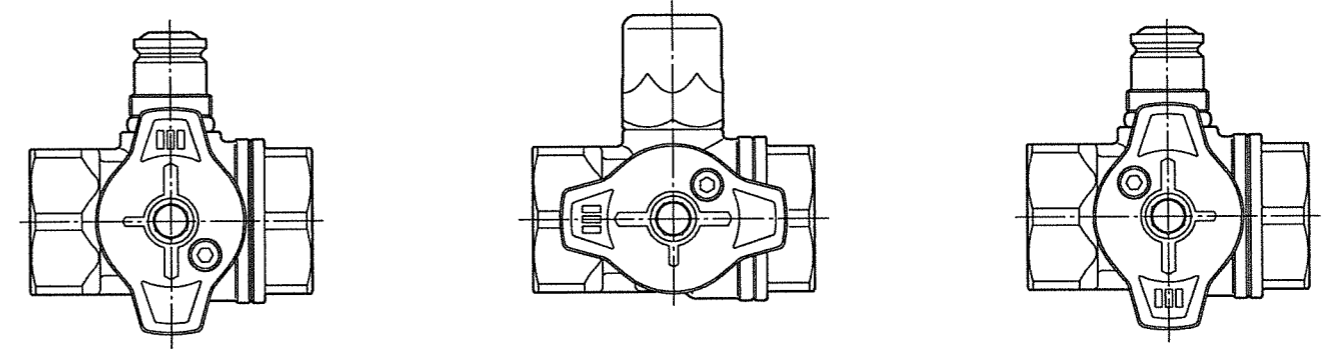


気密検査方法説明図



製造年月・製造番号 表示 (表示は一例を示す)

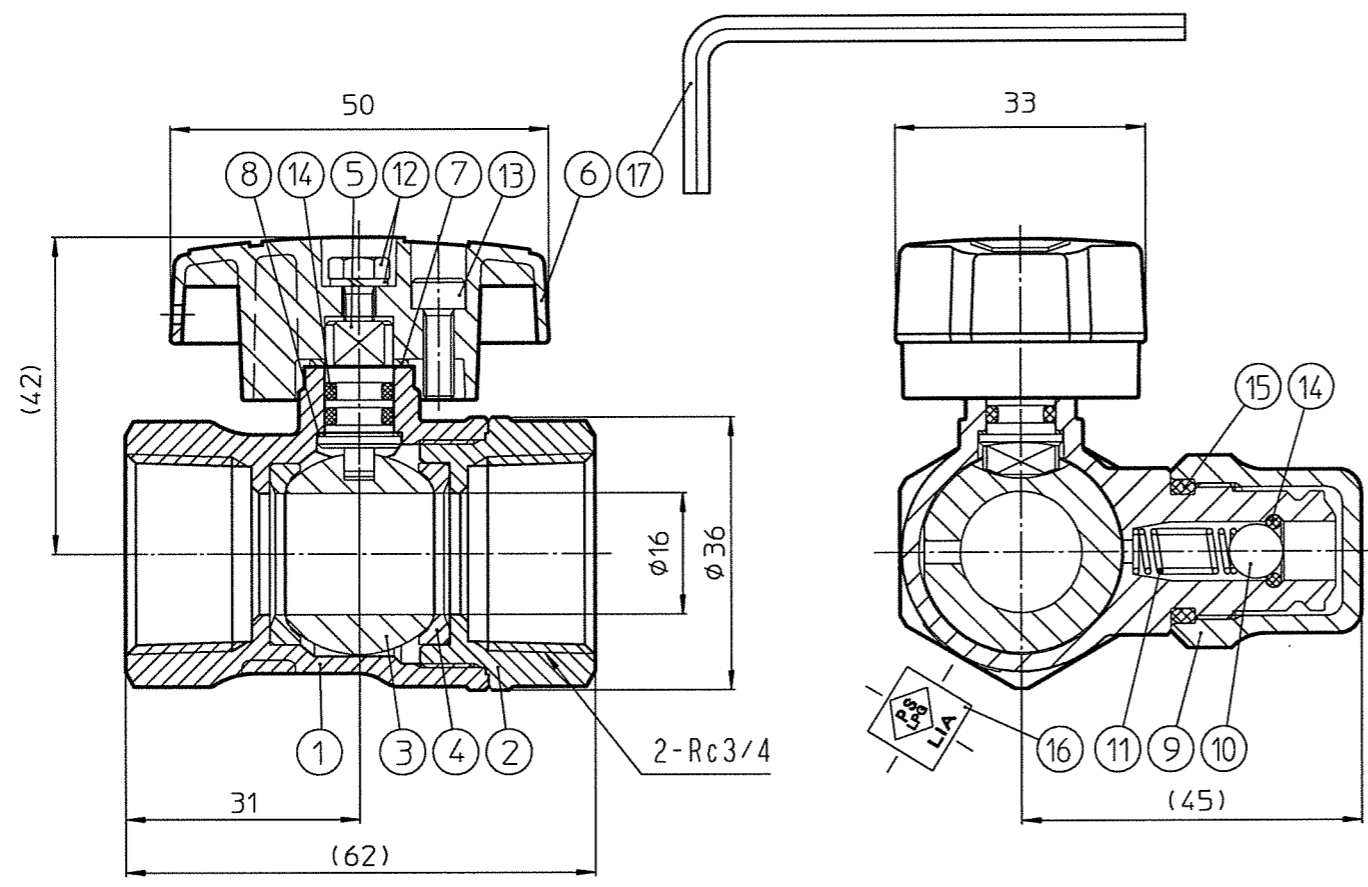


※. 六角穴付ボルト頭部をハンドル上面と
同じ位置まで緩めてからハンドルを回す。

図A 下流側検査時 (Shut時)

図B 両側検査時 (Open時)

図C 上流側検査時



気密試験圧力 : 22.5 kPa 以上

製品の外形・仕様等は予告なく変更を行う場合がありますのでご了承ください。

17	六角棒スパナ	合金鋼	1/10	製品10個につき1個添付
16	合格証票		1	
15	Oリング	NBR	1	
14	Oリング	NBR	3	
13	六角穴付きボルト	SUSXM7	1	
12	スプリングワッシャー+ボルト	SUS304+SUSXM7	1	
11	スプリング	SUS316-WPA	1	
10	ステンレス球	SUS304	1	
9	プラグキャップ	C3604 (クロムめっき)	1	
8	パッキン	PTFE	1	
7	パッキン	PTFE (グラスファイバ入り)	1	
6	ハンドル	ZDC2 (電着塗装 黒色)	1	
5	ステム	C3604	1	
4	シート	PTFE	2	
3	ボール	C3604 (クロムめっき)	1	
2	エンドキャップ	C3771 (クロムめっき)	1	
1	ボディ	C3771 (クロムめっき)	1	
符号	部品名	材質	個数	備考

HAMAI INDUSTRIES LIMITED
TOKYO JAPAN

株式会社 **ハマイ**

投影法, 第三角法
単位, mm
尺度, 1:1
サイズ, A3

品名, 液化石油ガス用検査孔付ねじガス栓
図番, RBS-308-20Rc ⑦