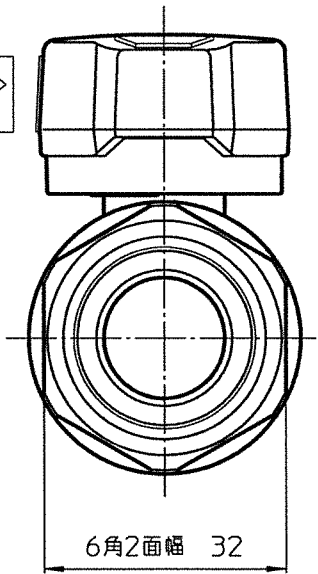
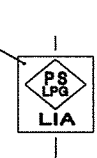
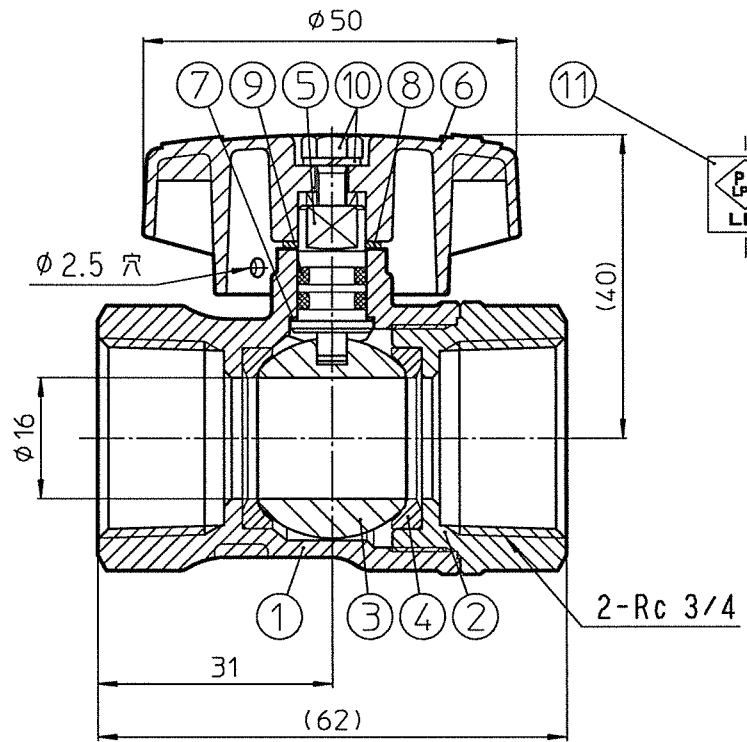
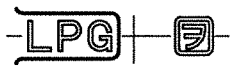
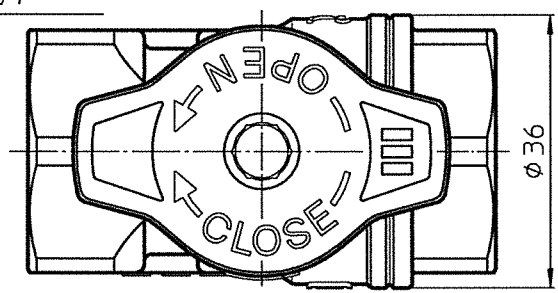
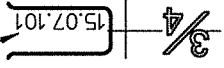


製造年月、製造番号 表示  
(表示は一例を示す)



気密試験圧力 : 22.5 kPa 以上

製品の外形・仕様等は予告なく変更を行う場合がありますのでご了承ください。

11	合格証票		1	
10	スプリングワッシャー + ボルト	SUS304+SUSXM7	1	
9	Oリング	NBR	2	
8	パッキン	PTFE(グラスファイバ入り)	1	
7	パッキン	PTFE	1	
6	ハンドル	ZDC2(電着塗装 黒色)	1	
5	ステム	C3604	1	
4	シート	PTFE	2	
3	ボール	C3604(クロムめっき)	1	
2	エンドキャップ	C3771(クロムめっき)	1	
1	ボディ	C3771(クロムめっき)	1	
符号	部品名	材質	個数	備考

<b>HAMAI INDUSTRIES LIMITED</b> TOKYO JAPAN 	投影法 第三角法 単位 mm 尺度 1:1 サイズ A4	品名 <b>ねじガス栓(3/4)</b> 図番 <b>RBS-306-20Rc</b>	改訂番号 <b>⑦</b>
--	---------------------------------------	--	------------------