

| アクチュエータ仕様 |                       |
|-----------|-----------------------|
| 操作流体      | 圧縮空気(除湿したもの)          |
| 操作圧力範囲    | 0.4MPa~0.7MPa         |
| 使用温度範囲    | -10°C~+180°C(凍結・結露不可) |

**A 視**

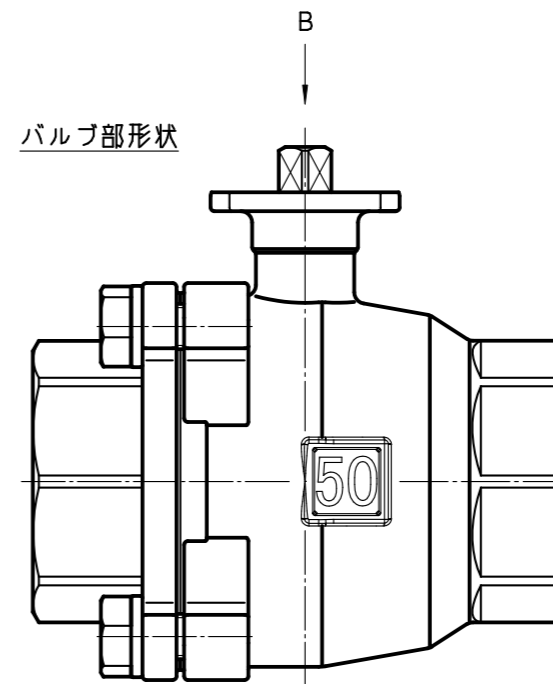
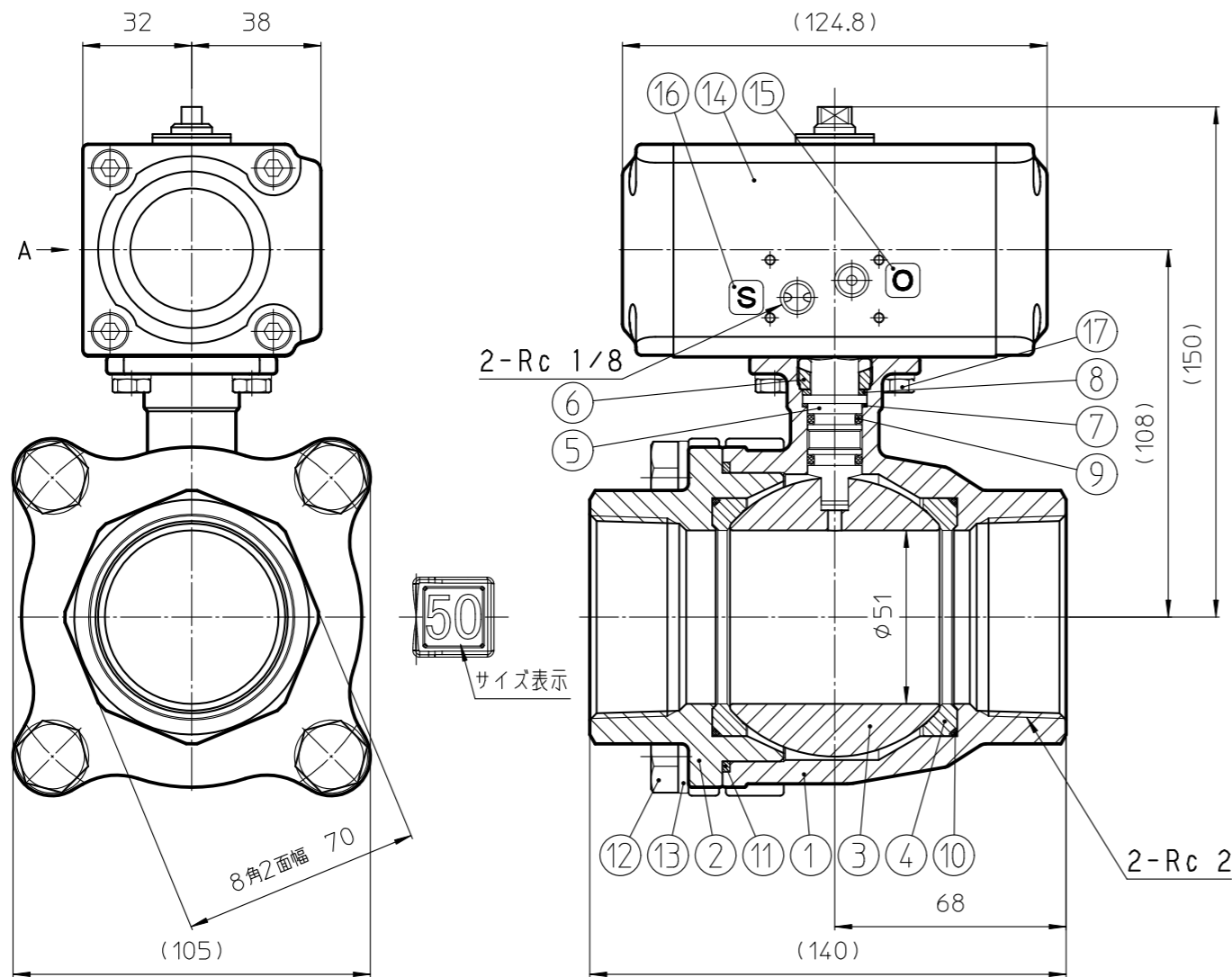
アクチュエータ (操作圧力 0.4~0.7MPa 空気、チソ、炭酸ガス)  
 1. 操作圧力には威力3点セットを用いてください。  
 2. チソ、炭酸ガスを用いる場合は管内の換気は十分に行ってください。  
 3. 手動操作する時は操作圧力を抜いて行ってください。

接続口: Rc 1/8

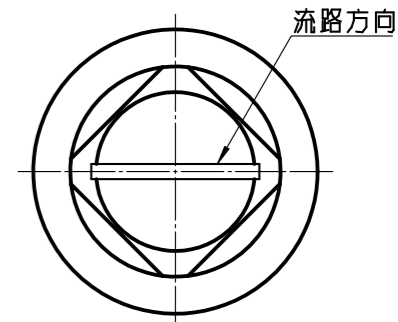
製造No. C01

⑱

ロット番号  
(表示は一例を示す)



B 視ステム上部表示 (2:1)



注) アクチュエータの取り外し・取り付け作業を実施した際は、取り付け作業後、開閉動作の確認を実施してください。  
 なお、再組立品につきましては、弊社の保証範囲外となりますので、予め御了承ください。  
 製品の外觀・仕様等は予告なく変更を行う場合がありますのでご了承ください。

最高使用圧力 : 1.0 MPa  
 耐圧試験圧力 : 3.0 MPa  
 気密試験圧力 : 0.6 MPa

| 符号 | 部品名            | 材質              | 個数 | 備考 |
|----|----------------|-----------------|----|----|
| 18 | ラベル            | PE              | 1  |    |
| 17 | スプリングワッシャー+ボルト | STAINLESS STEEL | 4  |    |
| 16 | ラベル            | TETORON FILM    | 1  |    |
| 15 | ラベル            | TETORON FILM    | 1  |    |
| 14 | アクチュエータ        | ALUMINUM ALLOY  | 1  |    |
| 13 | スプリングワッシャー     | STAINLESS STEEL | 4  |    |
| 12 | 六角ボルト          | STAINLESS STEEL | 4  |    |
| 11 | ガスケット          | PTFE            | 1  |    |
| 10 | Oリング           | FPM             | 2  |    |
| 9  | Oリング           | FPM             | 2  |    |
| 8  | パッキン           | REINFORCED PTFE | 1  |    |
| 7  | パッキン           | PTFE            | 1  |    |
| 6  | グランドナット        | STAINLESS STEEL | 1  |    |
| 5  | ステム            | SUS304          | 1  |    |
| 4  | シート            | PTFE            | 2  |    |
| 3  | ボール            | SUS F 316       | 1  |    |
| 2  | エンドキャップ        | SCS13           | 1  |    |
| 1  | ボディ            | SCS13           | 1  |    |

|   |           |                         |
|---|-----------|-------------------------|
| <b>HAMAI INDUSTRIES LIMITED</b><br>TOKYO JAPAN<br><b>株式会社 ハマイ</b> | 投影法, 第三角法 | 品名, <b>LASボールバルブ</b>    |
|   | 単位, mm    |                         |
|   | 尺度, 1:2   | 図番, <b>LAS-179-50Rc</b> |
|   | サイズ, A3   | 改訂番号, ②                 |