

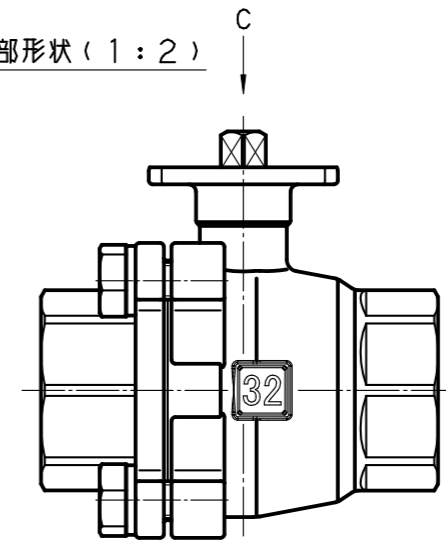
B 視

アクチュエータ (操作圧力 0.4~0.7MPa 空気、チツッ、炭酸ガス)  
 1. 操作圧力には威力3点セットを用いてください。  
 2. チツッ、炭酸ガスを用いる場合は届内の酸素は十分にしてください。  
 3. 手動操作する際は操作圧力を抜いて行ってください。  
 新気口: Rc 1/8  
 株式会社 **ハマイ** 製造No. C01

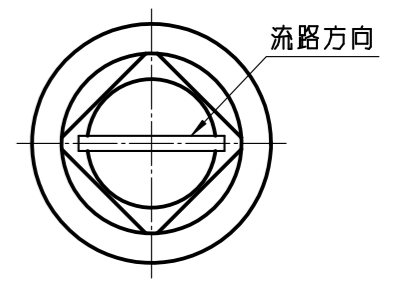


ロット番号  
 (表示は一例を示す)

バルブ部形状 (1:2)



C 視ステム上部表示 (2:1)



注) アクチュエータの取り外し・取り付け作業を実施した際は、取り付け作業後、開閉動作の確認を実施してください。  
 なお、再組立品につきましては、弊社の保証範囲外となりますので、予め御了承ください。  
 製品の外觀・仕様等は予告なく変更を行う場合がありますのでご了承ください。

最高使用圧力 : 1.5 MPa  
 耐圧試験圧力 : 3.0 MPa  
 気密試験圧力 : 0.6 MPa

符号	部品名	材質	個数	備考
18	ラベル	PE	1	
17	スプリングワッシャー+ボルト	STAINLESS STEEL	4	
16	ラベル	TETORON FILM	1	
15	ラベル	TETORON FILM	1	
14	アクチュエータ	ALUMINUM ALLOY	1	
13	スプリングワッシャー	STAINLESS STEEL	4	
12	六角ボルト	STAINLESS STEEL	4	
11	ガスケット	PTFE	1	
10	Oリング	FPM	2	
9	Oリング	FPM	2	
8	パッキン	REINFORCED PTFE	1	
7	パッキン	PTFE	1	
6	グランドナット	STAINLESS STEEL	1	
5	ステム	SUS304	1	
4	シート	PTFE	2	
3	ボール	SUS F 316	1	
2	エンドキャップ	SCS13	1	
1	ボディ	SCS13	1	

<b>HAMAI INDUSTRIES LIMITED</b> TOKYO JAPAN <b>株式会社 ハマイ</b>	投影法, 第三角法	品名, <b>LASボールバルブ</b>
	単位, mm	図番, <b>LAS-179-32Rc</b>
	尺度, 1:1	
サイズ, A3	改訂番号, ②	