

A 視

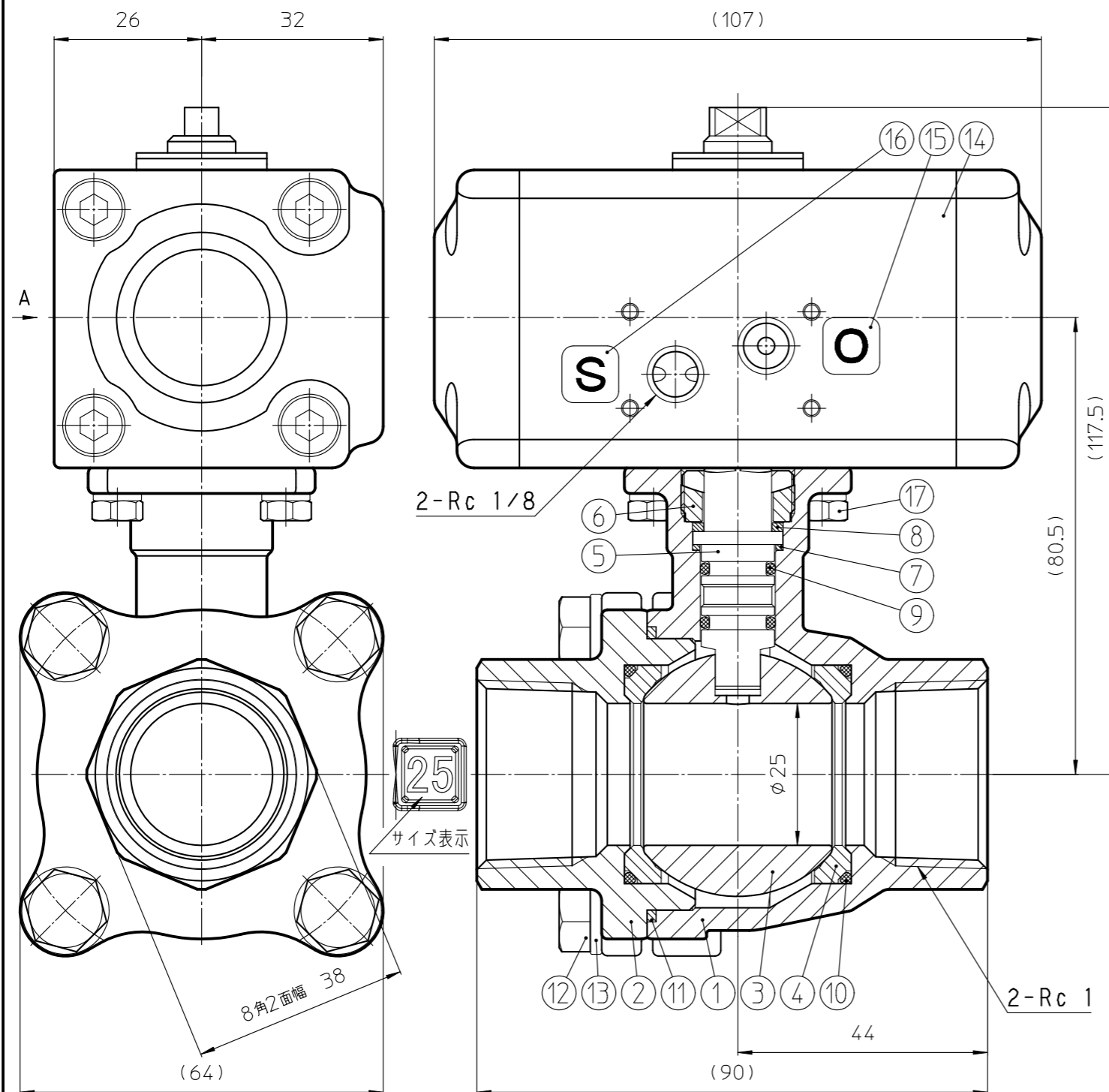
アクチュエータ (操作圧力 0.4~0.7MPa 空気、チソ、炭酸ガス)
 1. 操作圧力には動力3点セットを用いてください。
 2. チソ、炭酸ガスを用いる場合は管内の換気は十分にしてください。
 3. 手動操作する際は操作圧力を抜いて行ってください。

新規格: RCG178

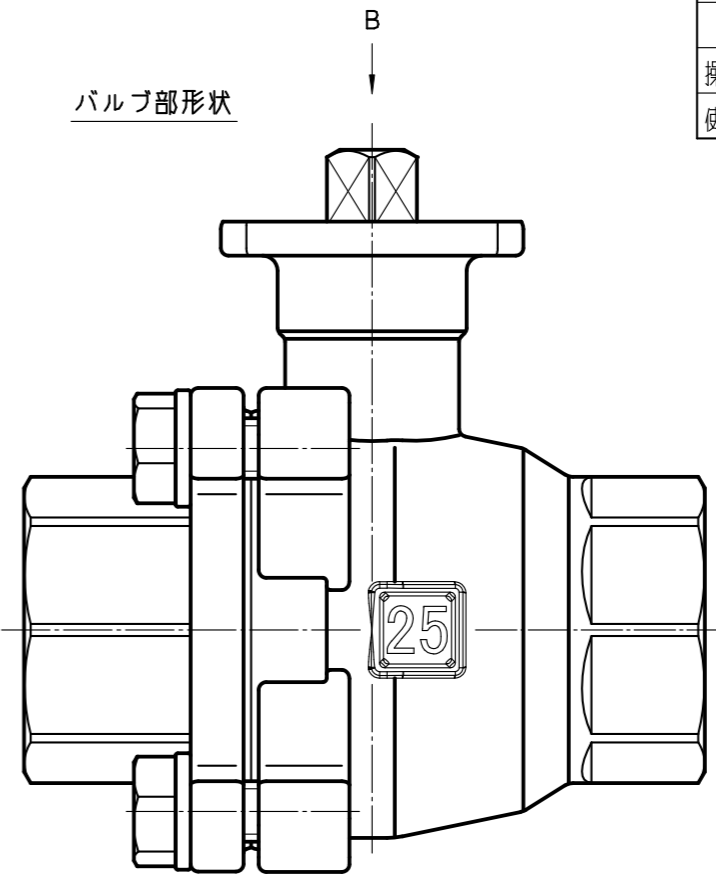
製造No. C01

18

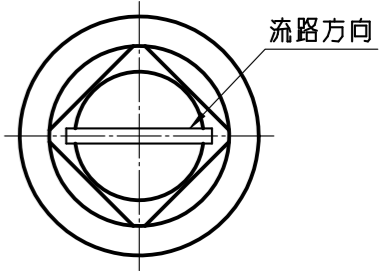
ロット番号
(表示は一例を示す)



バルブ部形状



B 視ステム上部表示 (2:1)



アクチュエータ仕様	
操作流体	圧縮空気 (除湿したもの)
操作圧力範囲	0.4MPa ~ 0.7MPa
使用温度範囲	-10°C ~ +180°C (凍結・結露不可)

注) アクチュエータの取り外し・取り付け作業を実施した際は、取り付け作業後、開閉動作の確認を実施してください。
 なお、再組立品につきましては、弊社の保証範囲外となりますので、予め御了承ください。
 製品の外观・仕様等は予告なく変更を行う場合がありますのでご了承ください。

最高使用圧力	: 2.0 MPa
耐圧試験圧力	: 3.0 MPa
気密試験圧力	: 0.6 MPa

符号	部品名	材質	個数	備考
18	ラベル	PE	1	
17	スプリングワッシャー+ボルト	STAINLESS STEEL	4	
16	ラベル	TETORON FILM	1	
15	ラベル	TETORON FILM	1	
14	アクチュエータ	ALUMINUM ALLOY	1	
13	スプリングワッシャー	STAINLESS STEEL	4	
12	六角ボルト	STAINLESS STEEL	4	
11	ガスケット	PTFE	1	
10	Oリング	FPM	2	
9	Oリング	FPM	2	
8	パッキン	REINFORCED PTFE	1	
7	パッキン	PTFE	1	
6	グランドナット	STAINLESS STEEL	1	
5	ステム	SUS304	1	
4	シート	PTFE	2	
3	ボール	SUS316	1	
2	エンドキャップ	SCS13	1	
1	ボディ	SCS13	1	

HAMAI INDUSTRIES LIMITED TOKYO JAPAN 株式会社 ハマイ	投影法, 第三角法	品名. LASボールバルブ 図番. LAS-179-25Rc	改訂番号 ②
	単位, mm		
	尺度, 1:1		
サイズ, A3			