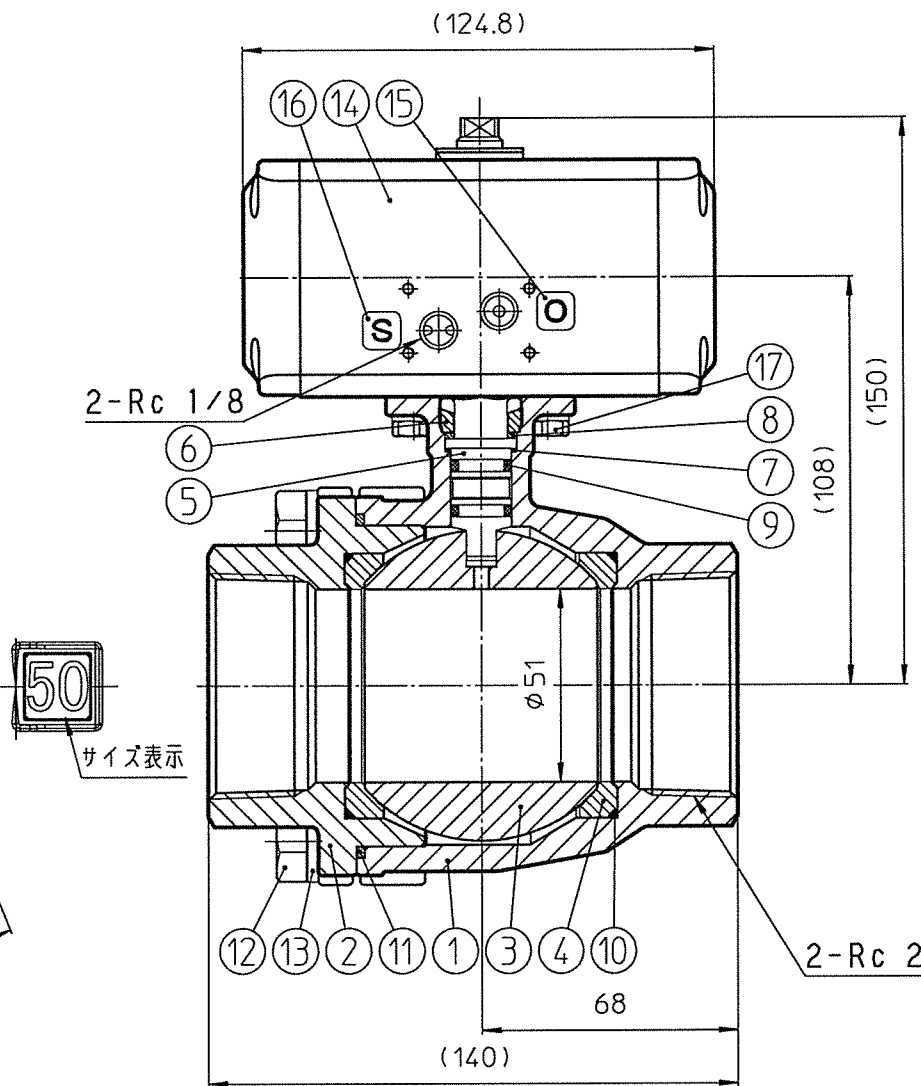
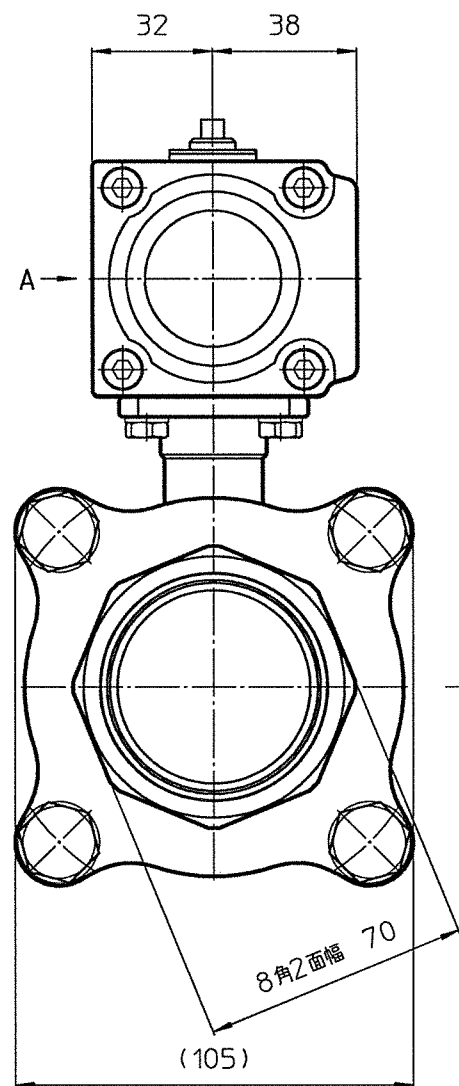


アクチュエータ仕様	
操作流体	圧縮空気 (除湿したもの)
操作圧力範囲	0.4MPa~0.7MPa
使用温度範囲	0°C~+80°C (凍結・結露不可)



A 視

アクチュエータ (操作圧力 0.4~0.7MPa 空気、窒素、炭酸ガス)
 1. 操作圧力には軸力3倍セットを掛けてください。
 2. チョウ、炭酸ガスを用いる場合は膜内の膜厚は十分にしてください。
 3. 手動操作する時は操作圧力を掛けてください。
 標準品仕様: 10~1180℃ (4等) パルプ製膜使用圧力: 1.96MPa
 材質: Rc 1/8 製造No. TO1

⑱
 ロット番号
 (表示は一例を示す)

耐圧試験圧力 : 2.94 MPa
 気密試験圧力 : 0.6 MPa

製品の外形・仕様等は予告なく変更を行う場合がありますのでご了承ください。

符号	部品名	材質	個数	備考
18	ラベル	PE	1	
17	スプリングワッシャー+ボルト	SUS304+SUSXM7	4	
16	ラベル	テトロンフィルム(ラミネート加工)	1	
15	ラベル	テトロンフィルム(ラミネート加工)	1	
14	アクチュエータ	A6063 T5他	1	
13	スプリングワッシャー	SUS304	4	
12	六角ボルト	SUS304	4	
11	ガスケット	PTFE	1	
10	Oリング	FPM	2	
9	Oリング	FPM	2	
8	パッキン	PTFE(グラスファイバ入り)	1	
7	パッキン	PTFE(グラスファイバ入り)	1	
6	グランドナット	SUS304	1	
5	ステム	SUS304	1	
4	シート	PTFE(カーボンセンイ入り)	2	
3	ボール	SUS316	1	
2	エンドキャップ	SCS13	1	
1	ボディ	SCS13	1	

HAMAI INDUSTRIES LIMITED
 TOKYO JAPAN
 株式会社 ハマイ

投影法. 第三角法
 単位. mm
 尺度. 1:2
 サイズ. A3

品名. LASボールバルブ
 図番. LAS-157-50Rc ①
 改訂番号