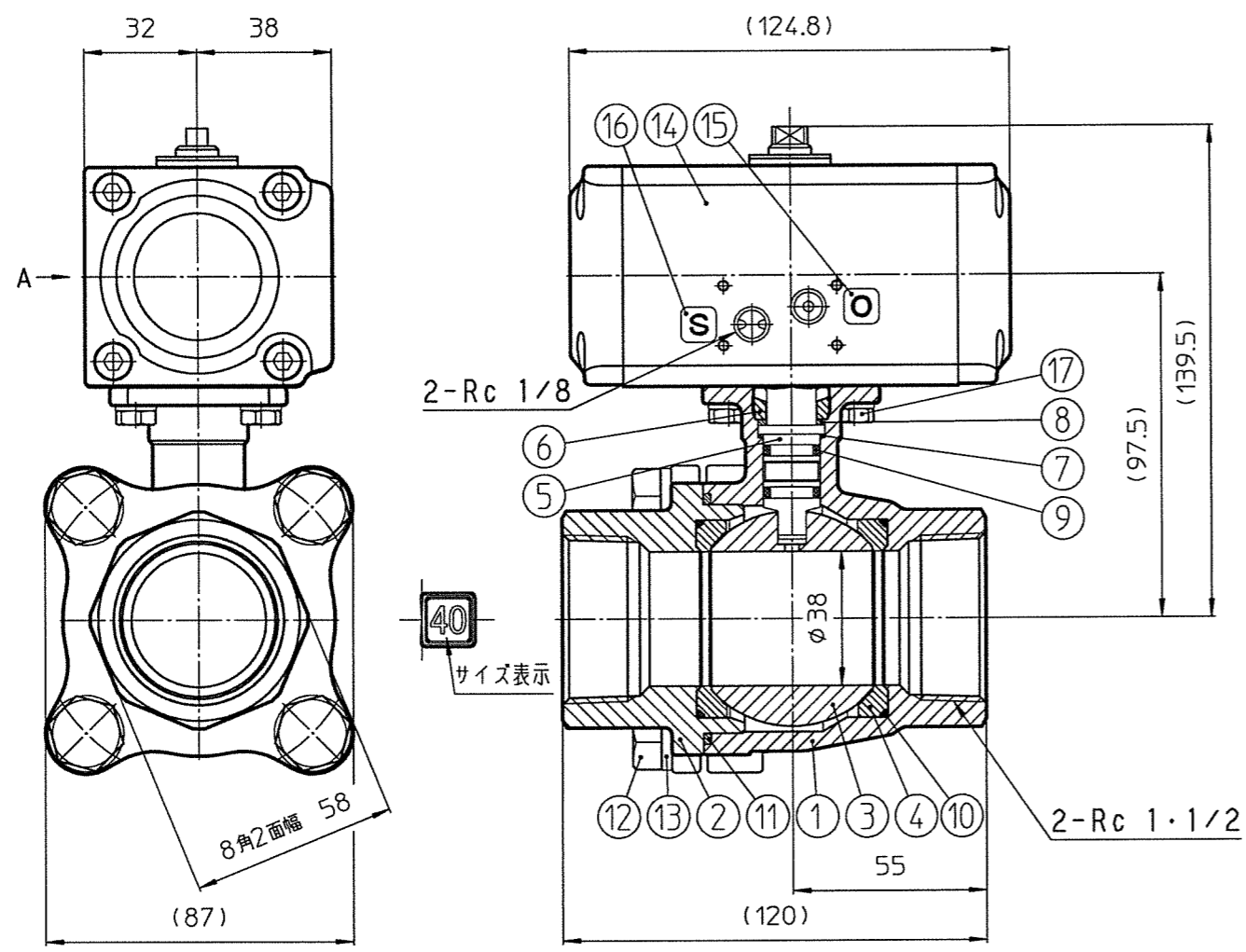


アクチュエータ仕様	
操作流体	圧縮空気 (除湿したもの)
操作圧力範囲	0.4MPa ~ 0.7MPa
使用温度範囲	0°C ~ +80°C (凍結・結露不可)



A 視

アクチュエータ (操作圧力 0.4~0.7MPa 空気、フッ素、炭酸ガス)	
1. 操作圧力には動作3点セットを抜いてください。	
2. フッ素、炭酸ガスを用いる場合は管内の潤滑油は十分に抜いてください。	
3. 手動操作する時は操作圧力を抜いて行ってください。	
動作温度範囲: 0~+180°C (本機) / パルプ最高使用圧力: 1.95MPa	
最高圧: Rc 1/8	
製造No. TO1	⑱

ロット番号
(表示は一例を示す)

耐圧試験圧力 : 2.94 MPa
気密試験圧力 : 0.6 MPa

製品の外形・仕様等は予告なく変更を行う場合がありますのでご了承ください。

符号	部品名	材質	個数	備考
18	ラベル	PE	1	
17	スプリングワッシャー+ボルト	SUS304+SUSXM7	4	
16	ラベル	テトロンフィルム(ラミネート加工)	1	
15	ラベル	テトロンフィルム(ラミネート加工)	1	
14	アクチュエータ	A6063 T5他	1	
13	スプリングワッシャー	SUS304	4	
12	六角ボルト	SUS304	4	
11	ガスケット	PTFE	1	
10	Oリング	FPM	2	
9	Oリング	FPM	2	
8	パッキン	PTFE(グラスファイバ入り)	1	
7	パッキン	PTFE(グラスファイバ入り)	1	
6	グランドナット	SUS304	1	
5	ステム	SUS304	1	
4	シート	PTFE(カーボンセンイ入り)	2	
3	ボール	SUS316	1	
2	エンドキャップ	SCS13	1	
1	ボディ	SCS13	1	

HAMAI INDUSTRIES LIMITED TOKYO JAPAN 株式会社 ハマイ	投影法. 第三角法	品名. LASボールバルブ
	単位. mm	図番. LAS-157-40Rc ①
	尺度. 1:2 サイズ. A3	改訂番号