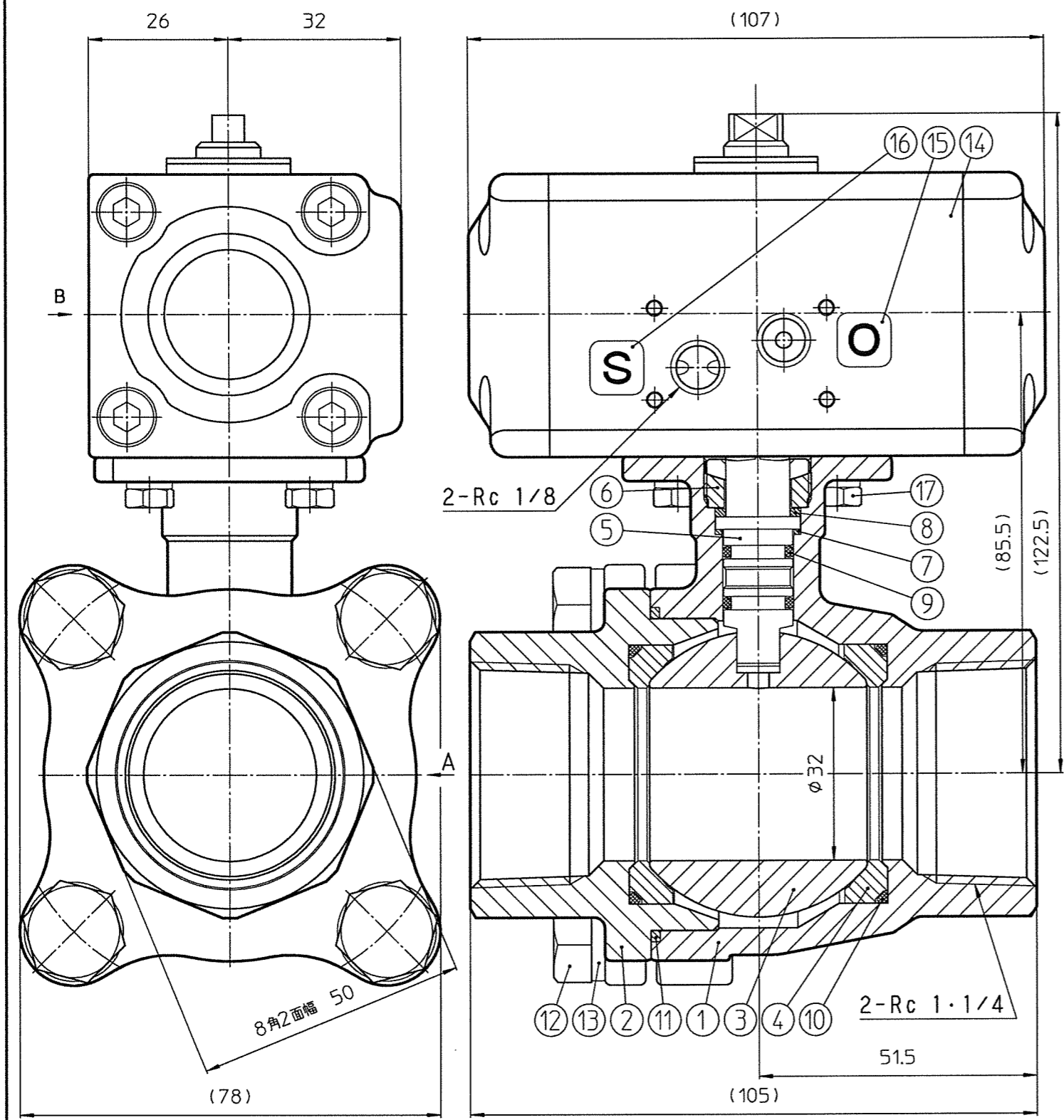
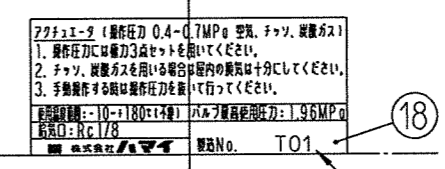


アクチュエータ仕様	
操作流体	圧縮空気 (除湿したもの)
操作圧力範囲	0.4MPa ~ 0.7MPa
使用温度範囲	0°C ~ +80°C (凍結・結露不可)



B 視



ロット番号  
(表示は一例を示す)

耐圧試験圧力 : 2.94 MPa  
気密試験圧力 : 0.6 MPa

製品の外观・仕様等は予告なく変更を行う場合がありますのでご了承ください。

18	ラベル	PE	1	
17	スプリングワッシャー+ボルト	SUS304+SUSXM7	4	
16	ラベル	テトロンフィルム(ラミネート加工)	1	
15	ラベル	テトロンフィルム(ラミネート加工)	1	
14	アクチュエータ	A6063 T5他	1	
13	スプリングワッシャー	SUS304	4	
12	六角ボルト	SUS304	4	
11	ガスケット	PTFE	1	
10	Oリング	FPM	2	
9	Oリング	FPM	2	
8	パッキン	PTFE(グラスファイバ入り)	1	
7	パッキン	PTFE(グラスファイバ入り)	1	
6	グランドナット	SUS304	1	
5	ステム	SUS304	1	
4	シート	PTFE(カーボンセンイ入り)	2	
3	ボール	SUS316	1	
2	エンドキャップ	SCS13	1	
1	ボディ	SCS13	1	
符号	部品名	材質	個数	備考



サイズ表示

HAMAI INDUSTRIES LIMITED  
TOKYO JAPAN  
株式会社 ハマイ

投影法 第三角法  
単位 mm  
尺度 1:1  
サイズ A3  
品名 LASボールバルブ  
図番 LAS-157-32Rc  
改訂番号 ①