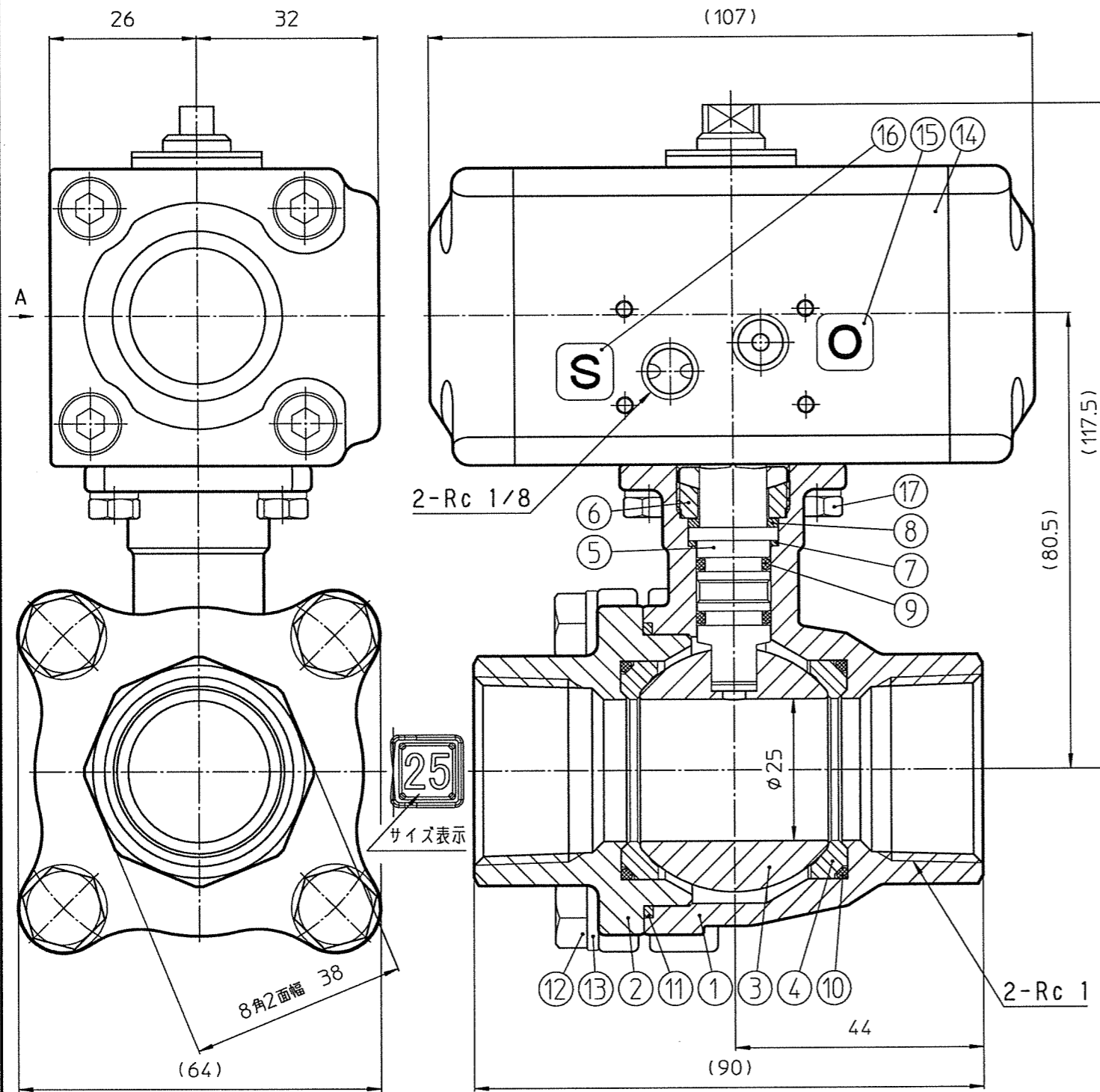


アクチュエータ仕様	
操作流体	圧縮空気 (除湿したもの)
操作圧力範囲	0.4MPa ~ 0.7MPa
使用温度範囲	0°C ~ +80°C (凍結・結露不可)



A 視

アクチュエータ (操作圧力 0.4~0.7MPa 空気、チッソ、炭酸ガス)  
 1. 操作圧力には耐力3点セットを揃えてください。  
 2. チッソ、炭酸ガスを用いる場合は箱内の潤滑油は十分に拭き取ってください。  
 3. 手動操作する時は操作圧力を抜いて行ってください。  
 使用温度範囲: -10~+80°C (4°F) パルプ最高使用圧力: 1.96MPa  
 接続口: Rc 1/8 製造No. T01

ロット番号  
 (表示は一例を示す)

耐圧試験圧力 : 2.94 MPa  
 気密試験圧力 : 0.6 MPa

製品の外形・仕様等は予告なく変更を行う場合がありますのでご了承ください。

符号	部品名	材質	個数	備考
18	ラベル	PE	1	
17	スプリングワッシャー+ボルト	SUS304+SUSXM7	4	
16	ラベル	テトロンフィルム(ラミネート加工)	1	
15	ラベル	テトロンフィルム(ラミネート加工)	1	
14	アクチュエータ	A6063 T5他	1	
13	スプリングワッシャー	SUS304	4	
12	六角ボルト	SUS304	4	
11	ガスケット	PTFE	1	
10	Oリング	FPM	2	
9	Oリング	FPM	2	
8	パッキン	PTFE(グラスファイバ入り)	1	
7	パッキン	PTFE(グラスファイバ入り)	1	
6	グランドナット	SUS304	1	
5	ステム	SUS304	1	
4	シート	PTFE(カーボンセンイ入り)	2	
3	ボール	SUS316	1	
2	エンドキャップ	SCS13	1	
1	ボディ	SCS13	1	

HAMAI INDUSTRIES LIMITED  
 TOKYO JAPAN

株式会社 **ハマイ**

投影法 第三角法

単位 mm

尺度 1:1

サイズ A3

品名 **LASボールバルブ**

図番 **LAS-157-25Rc** ①

改訂番号