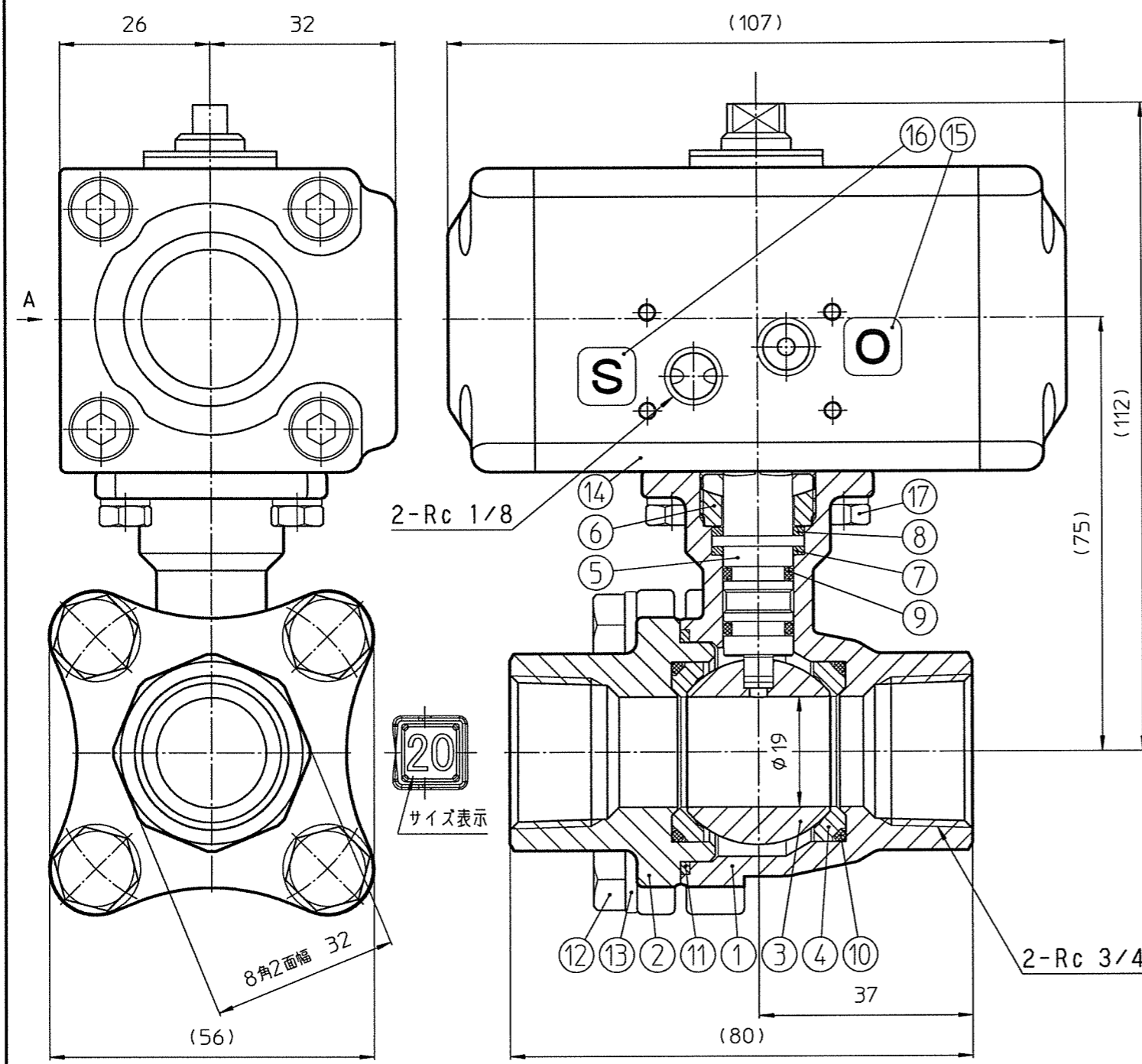


アクチュエータ仕様	
操作流体	圧縮空気(除湿したもの)
操作圧力範囲	0.4MPa~0.7MPa
使用温度範囲	0°C~+80°C(凍結・結露不可)



A視

アクチュエータ (操作圧力 0.4~0.7MPa 空気、フッ素、炭酸ガス)
 1. 操作圧力に適合したセットを抜いてください。
 2. フッ素、炭酸ガスを用いる場合は内部の潤滑油は十分拭き取ってください。
 3. 手動操作する際は操作圧力を抜いて行ってください。
 使用温度範囲: -10~+180°C(1分) パルプ専用使用圧力: 1.95MPa
 接続口: Rc 1/8
 製造番号: T01

ロット番号
(表示は一例を示す)

耐圧試験圧力 : 2.94 MPa
 気密試験圧力 : 0.6 MPa

製品の外形・仕様等は予告なく変更を行う場合がありますのでご了承ください。

18	ラベル	PE	1	
17	スプリングワッシャー+ボルト	SUS304+SUSXM7	4	
16	ラベル	テトロンフィルム(ラミネート加工)	1	
15	ラベル	テトロンフィルム(ラミネート加工)	1	
14	アクチュエータ	A6063 T5他	1	
13	スプリングワッシャー	SUS304	4	
12	六角ボルト	SUS304	4	
11	ガスケット	PTFE	1	
10	Oリング	FPM	2	
9	Oリング	FPM	2	
8	パッキン	PTFE(グラスファイバ入り)	1	
7	パッキン	PTFE(グラスファイバ入り)	1	
6	グランドナット	SUS304	1	
5	ステム	SUS304	1	
4	シート	PTFE(カーボンセンイ入り)	2	
3	ボール	SUS316	1	
2	エンドキャップ	SCS13	1	
1	ボディ	SCS13	1	
符号	部品名	材質	個数	備考

HAMAI INDUSTRIES LIMITED
 TOKYO JAPAN
 株式会社 ハマイ

投影法 第三角法
 単位 mm
 尺度 1:1
 サイズ A3

品名 LASボールバルブ
 図番 LAS-157-20Rc
 改訂番号 ①