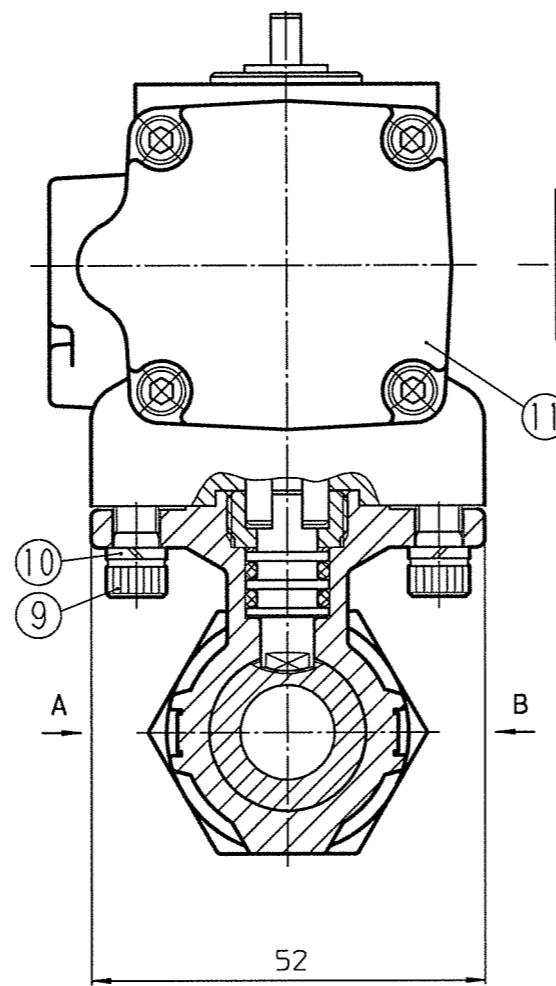
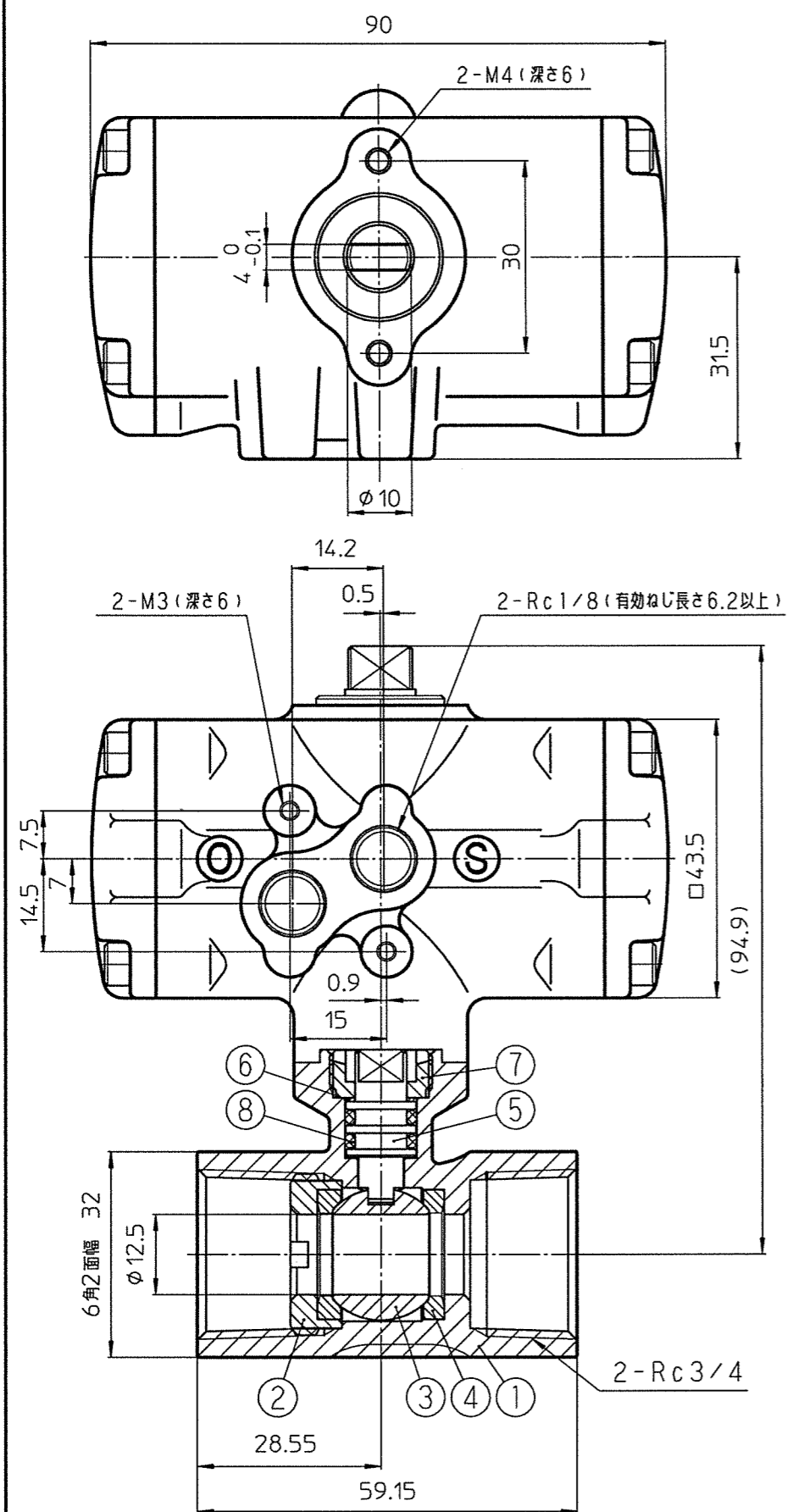


アクチュエータ仕様	
操作流体	エア、チッソ、炭酸ガス
操作圧力範囲	0.39MPa~0.69MPa
使用温度範囲	-20°C~+80°C (凍結・結露不可)



アクチュエータ (操作圧力 0.39~0.69MPa、空気、チッソ、炭酸ガス)
 1. 操作圧力には圧力3点セットを用いてください。
 2. チッソ、炭酸ガスを用いる場合は室内の換気は十分にしてください。
 3. 電線接続の場合は電線径表示の電圧を必ずご確認ください。
 4. 手動操作する際は操作圧力を抜いて行ってください。
 使用温度範囲: -20~+70°C パルス動作時圧力: 0.98MPa
 材質: R3178

ロット番号
 (表示は一例を示す)

耐圧試験圧力 : 1.47 MPa
 気密試験圧力 : 0.98 MPa

製品の外形・仕様等は予告なく変更を行う場合がありますのでご了承ください。

符号	部品名	材質	個数	備考
12	ラベル	PE	1	
11	アクチュエータ	ADC12	1	
10	スプリングワッシャー	SUS304	2	
9	六角穴付きボルト	SUSXM7	2	
8	Oリング	FPM	2	
7	グラウンドナット	SUS303	1	
6	パッキン	PTFE(グラスファイバ入り)	1	
5	ステム	SUS316	1	
4	シート	PTFE(グラスファイバ入り)	2	
3	ボール	SUS316	1	
2	エンドキャップ	SUS316	1	
1	ボディ	SCS14	1	

A 視表示

B 視表示

SCS14

20

サイズ表示

HAMAI INDUSTRIES LIMITED
 TOKYO JAPAN

株式会社 ハマイ

投影法 第三角法

単位 mm

尺度 1:1

サイズ A3

品名 LASボールバルブ

図番 LAS-107-20Rc (1)

改訂番号