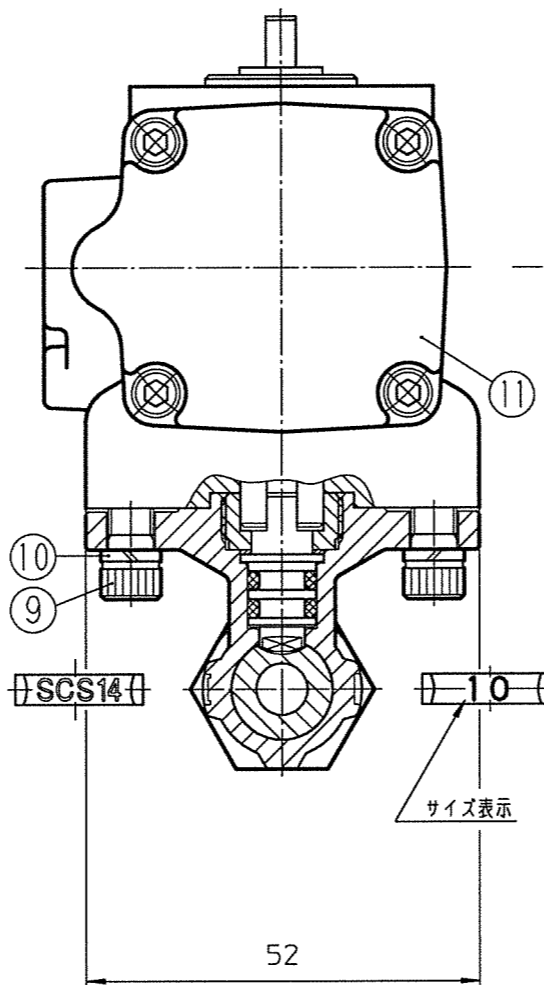
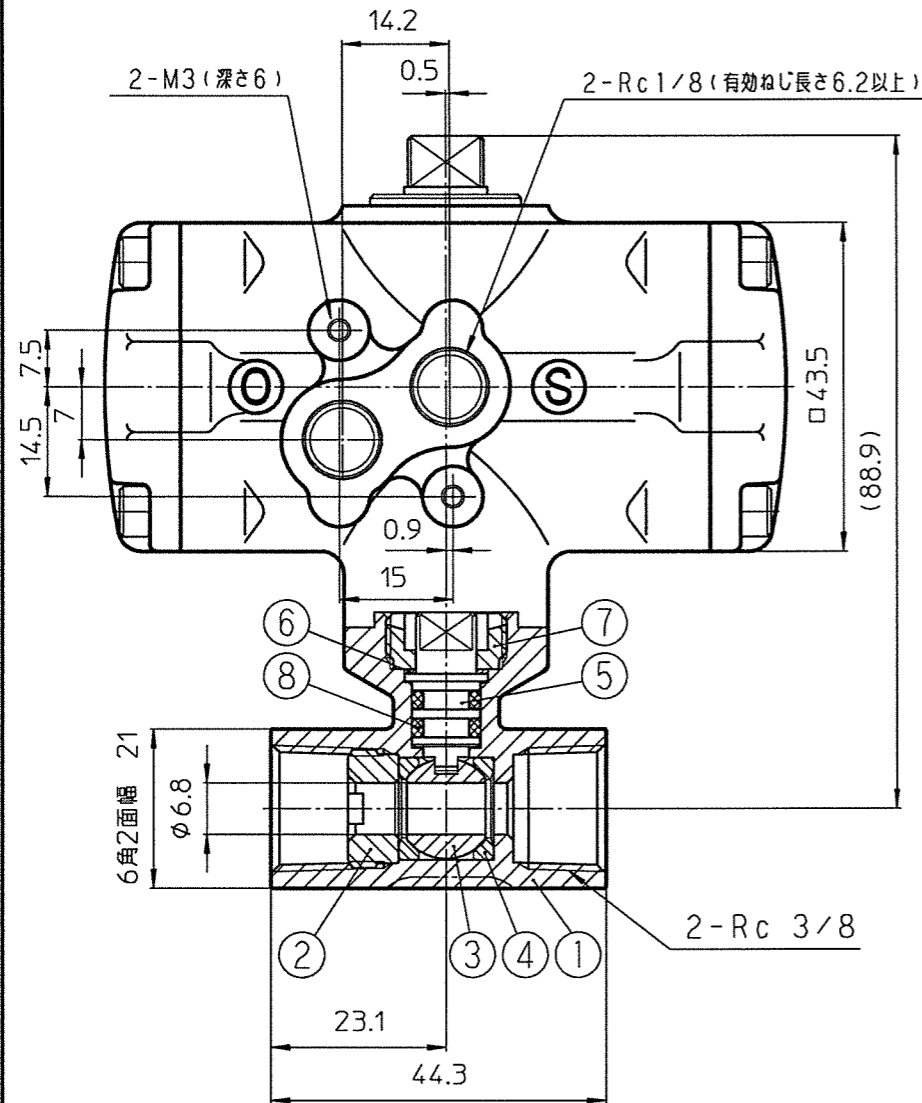
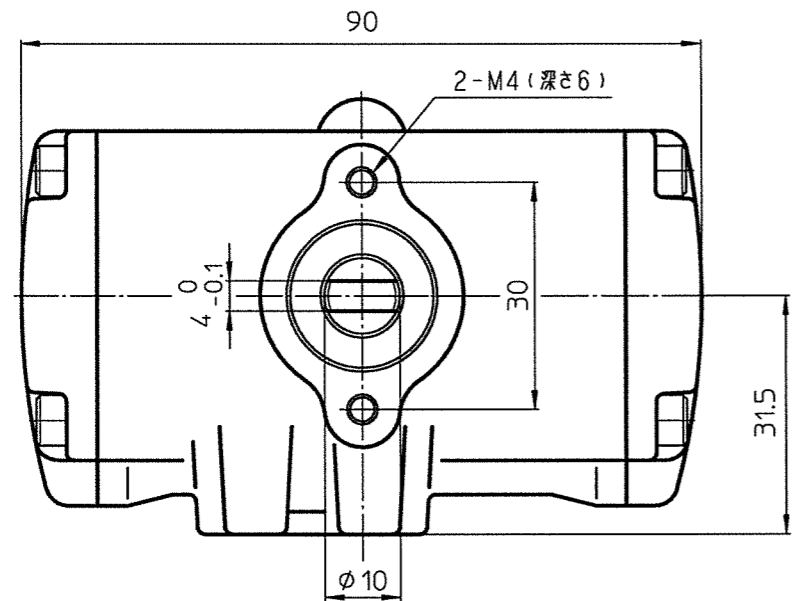


アクチュエータ仕様

操作流体	エア、チソ、炭酸ガス
操作圧力範囲	0.39MPa~0.69MPa
使用温度範囲	-20°C~+80°C (凍結・結露不可)



アクチュエータ (操作圧力 0.39-0.69MPa 空気、チソ、炭酸ガス)  
 1. 操作圧力には最大3点をセットしてください。  
 2. チソ、炭酸ガスを用いる場合は管内の積気は十分にしてください。  
 3. 電磁弁付きの場合は電磁弁表示の電圧をお確かめ下さい。  
 4. 手動操作する際は操作圧力を抜いて行ってください。  
 使用温度範囲: -20~+70°C | 最大操作圧力: 0.98MPa  
 6角口: Rc 1/8 | 製造No. M01

ロット番号  
 (表示は一例を示す)

耐圧試験圧力: 1.47 MPa  
 気密試験圧力: 0.98 MPa

製品の外觀・仕様等は予告なく変更を行う場合がありますのでご了承ください。

12	ラベル	PE	1	
11	アクチュエータ	ADC12	1	
10	スプリングワッシャー	SUS304	2	
9	六角穴付きボルト	SUSXM7	2	
8	Oリング	FPM	2	
7	グランドナット	SUS303	1	
6	パッキン	PTFE (グラスファイバ入り)	1	
5	ステム	SUS316	1	
4	シート	PTFE (グラスファイバ入り)	2	
3	ボール	SUS316	1	
2	エンドキャップ	SUS316	1	
1	ボディ	SCS14	1	
符号	部品名	材質	個数	備考

HAMAI INDUSTRIES LIMITED  
 TOKYO JAPAN

株式会社 **ハマイ**

投影法, 第三角法  
 単位, mm  
 尺度, 1:1  
 サイズ, A3

品名, LASボールバルブ

図番, LAS-107-10Rc (1) 改訂番号