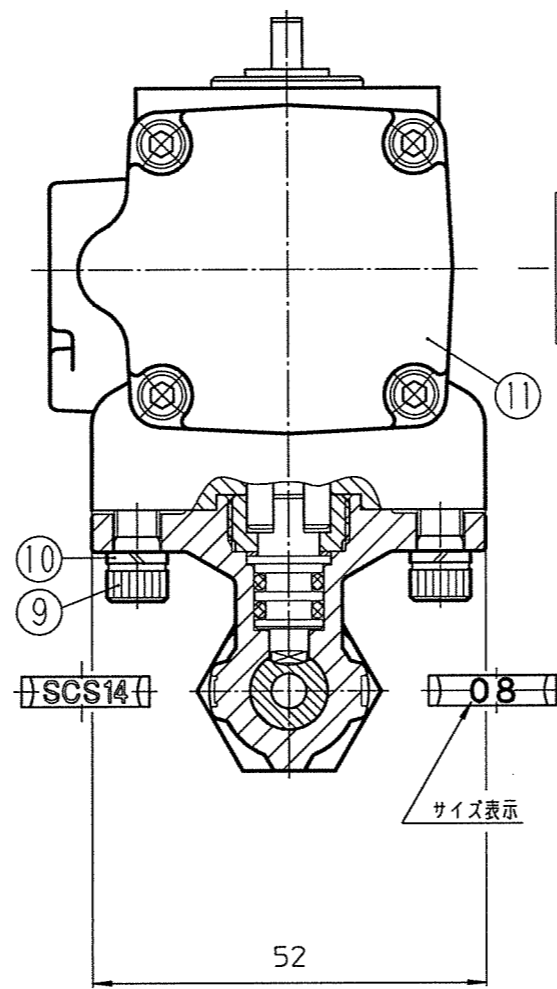
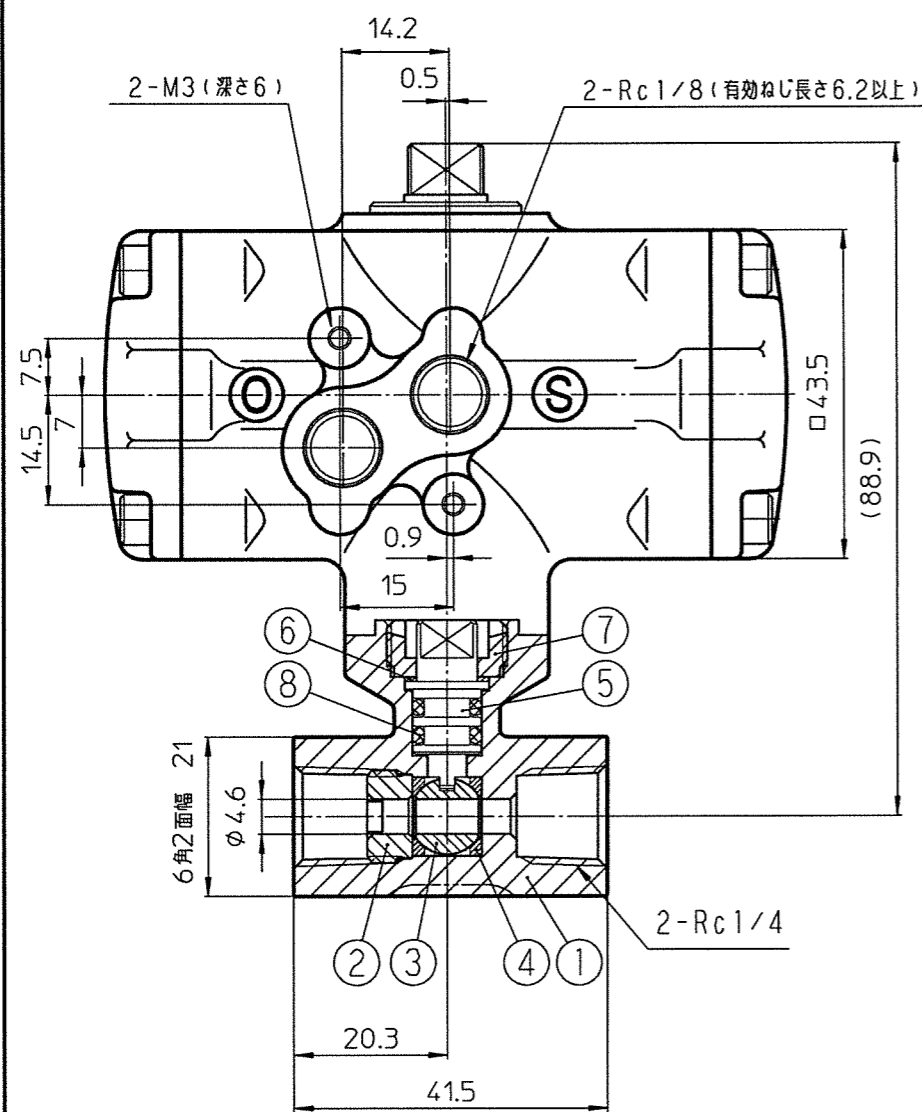
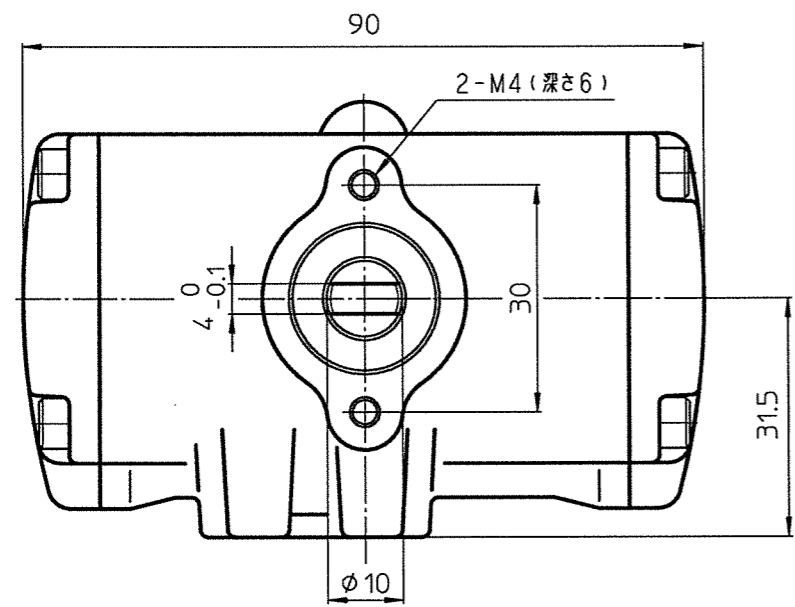


アクチュエータ仕様

操作流体	エア、チツ、炭酸ガス
操作圧力範囲	0.39MPa~0.69MPa
使用温度範囲	-20°C~+80°C (凍結・結露不可)



アクチュエータ (操作圧力 0.39~0.69MPa 空気、チツ、炭酸ガス)  
 1. 操作圧力には動力3点セットを用いてください。  
 2. チツ、炭酸ガスを用いる場合は管内の脱気は十分に行ってください。  
 3. 電磁付時の場合には電磁付表示の電圧を必ずご確認ください。  
 4. 手動操作する際は操作圧力を減らして行ってください。  
 使用温度範囲: -20~+70°C パルプ最高耐圧力: 0.98MPa  
 転写口: Rc1/8 製造No. MO1

ロット番号  
 (表示は一例を示す)

耐圧試験圧力 : 1.47 MPa  
 気密試験圧力 : 0.98 MPa

製品の外形・仕様等は予告なく変更を行う場合がありますのでご了承ください。

符号	部品名	材質	個数	備考
12	ラベル	PE	1	
11	アクチュエータ	ADC12	1	
10	スプリングワッシャー	SUS304	2	
9	六角穴付きボルト	SUSXM7	2	
8	Oリング	FPM	2	
7	グラウンドナット	SUS303	1	
6	パッキン	PTFE (グラスファイバ入り)	1	
5	ステム	SUS316	1	
4	シート	PTFE (グラスファイバ入り)	2	
3	ボール	SUS316	1	
2	エンドキャップ	SUS316	1	
1	ボディ	SCS14	1	

HAMAI INDUSTRIES LIMITED  
 TOKYO JAPAN  
 株式会社 ハマイ

投影法 第三角法  
 単位 mm  
 尺度 1:1  
 サイズ A3

品名 LASボールバルブ  
 図番 LAS-107-08Rc ①  
 改訂番号