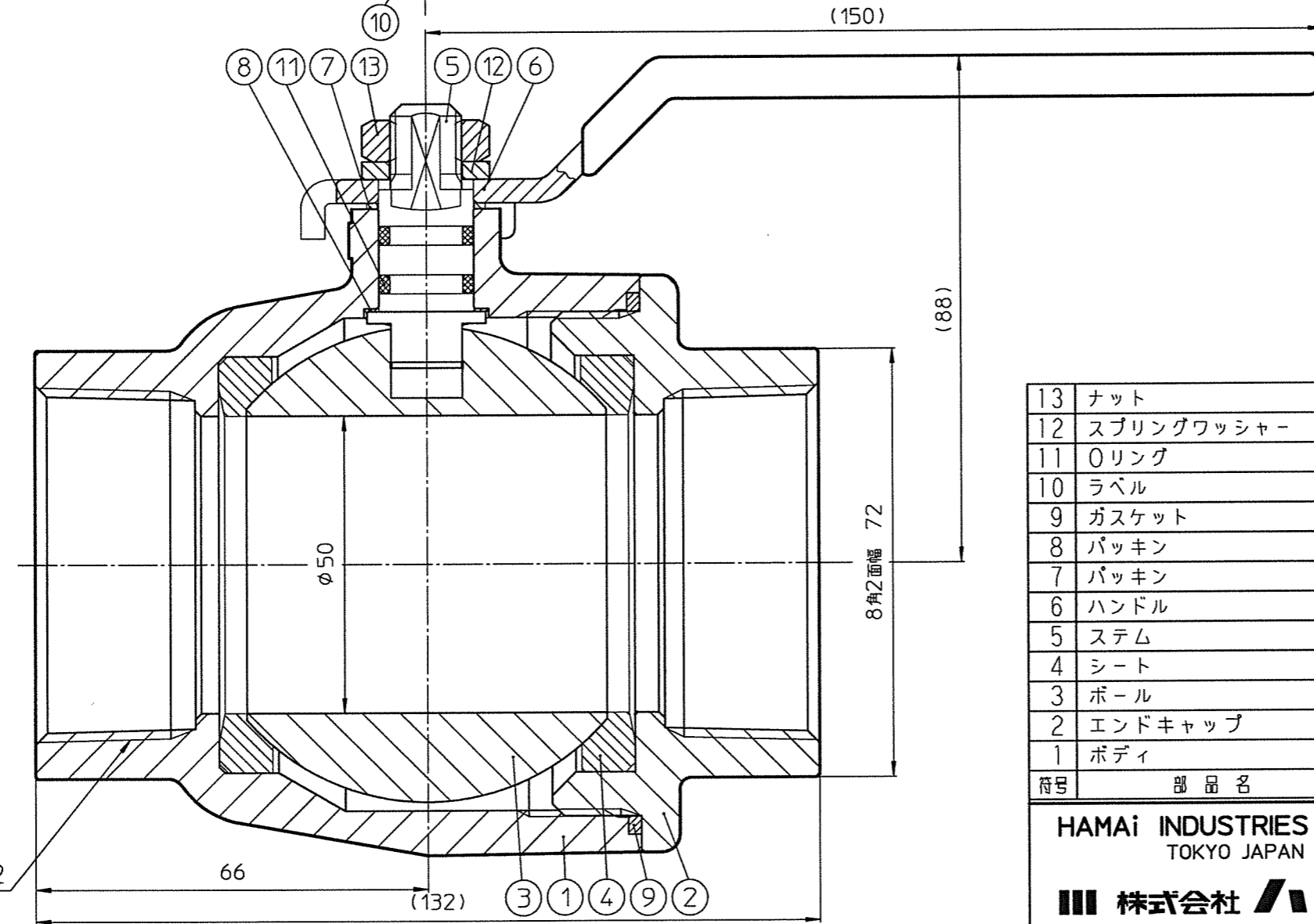
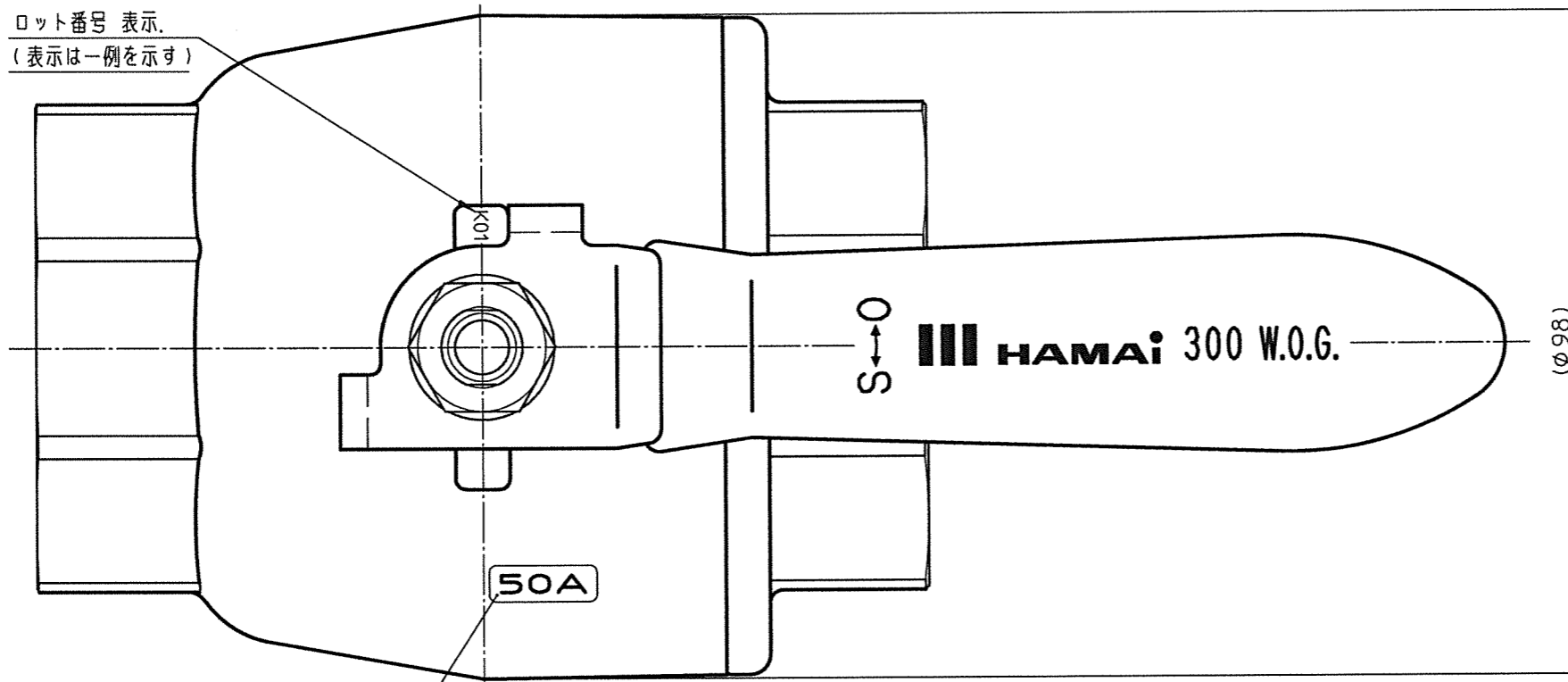


ロット番号表示
(表示は一例を示す)



耐圧試験圧力 : 2.94 MPa
気密試験圧力 : 0.59 MPa

製品の外形・仕様等は予告なく変更を行う場合がありますのでご了承ください。

13	ナット	SWCH(クロメート処理)	1	
12	スプリングワッシャー	SWRH(クロメート処理)	1	
11	Oリング	FPM	2	
10	ラベル	テトロンフィルム(ラミネート加工)	1	
9	ガスケット	PTFE	1	
8	パッキン	PTFE	1	
7	パッキン	ナイロン	1	
6	ハンドル	SUS430(ビニールコーティング・赤色)	1	
5	ステム	C3604	1	
4	シート	PTFE	2	
3	ボール	C3604(クロムめっき)	1	
2	エンドキャップ	C3771	1	
1	ボディ	C3771	1	
符号	部品名	材質	個数	備考

HAMAI INDUSTRIES LIMITED TOKYO JAPAN 株式会社 ハマイ		投影法 第三角法 単位 mm 尺度 1:1 サイズ A3	品名 HBSボールバルブ 図番 HBS-50-50Rc	改訂番号 ⑨
---	--	---------------------------------------	--	------------------