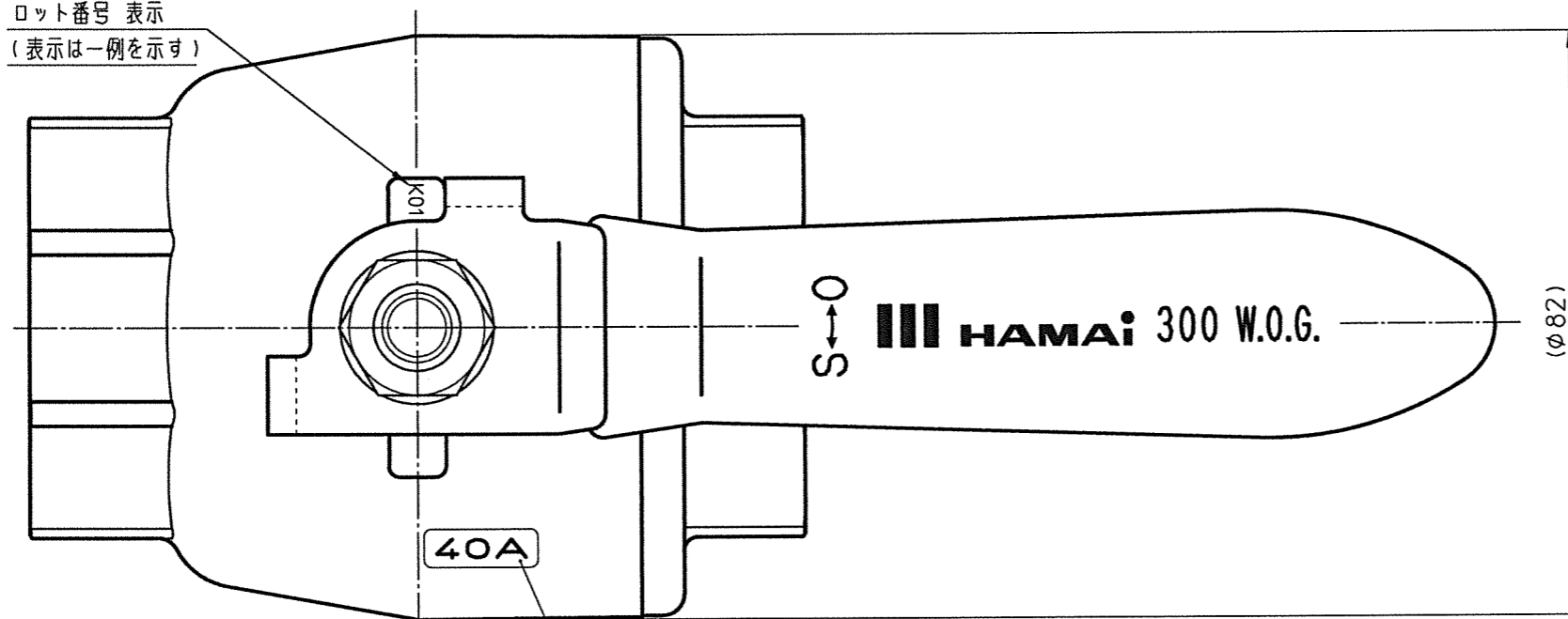
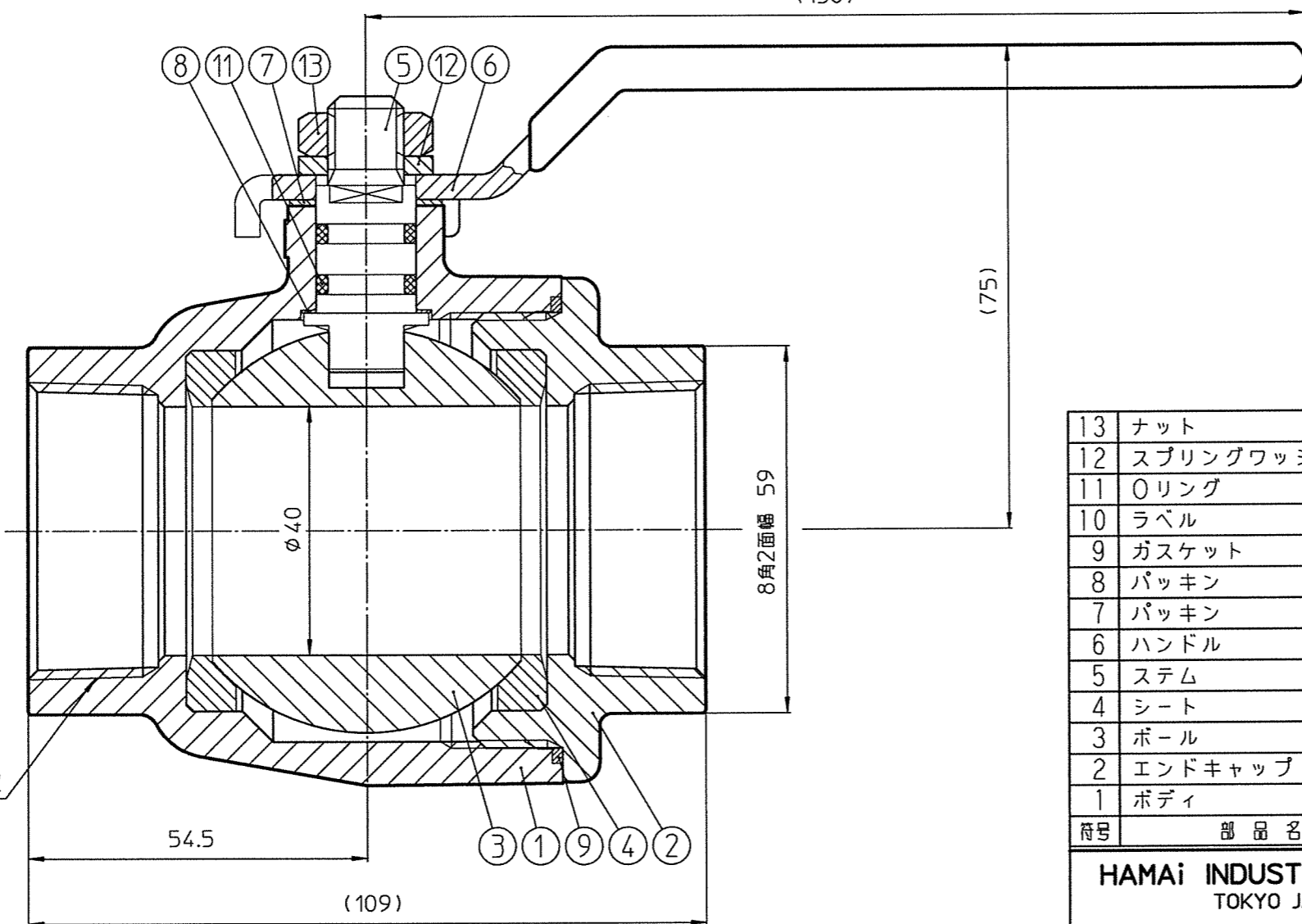


ロット番号 表示
(表示は一例を示す)



(150)



耐圧試験圧力 : 2.94 MPa
気密試験圧力 : 0.59 MPa

製品の外形・仕様等は予告なく変更を行う場合がありますのでご了承ください。

13	ナット	SWCH(亜鉛めっき)	1	
12	スプリングワッシャー	SWRH(亜鉛めっき)	1	
11	Oリング	FPM	2	
10	ラベル	テロンフィルム(ラミネート加工)	1	
9	ガスケット	PTFE	1	
8	パッキン	PTFE	1	
7	パッキン	ナイロン	1	
6	ハンドル	SUS430(ビニールコーティング・赤色)	1	
5	ステム	C3604	1	
4	シート	PTFE	2	
3	ボール	C3771(クロムめっき)	1	
2	エンドキャップ	C3771	1	
1	ボディ	C3771	1	
符号	部品名	材質	個数	備考

HAMAI INDUSTRIES LIMITED
TOKYO JAPAN

株式会社 **ハマイ**

投影法 第三角法

単位 mm

尺度 1:1

サイズ A3

品名 **HBSボールバルブ**

図番 **HBS-50-40Rc**

改訂番号

⑨