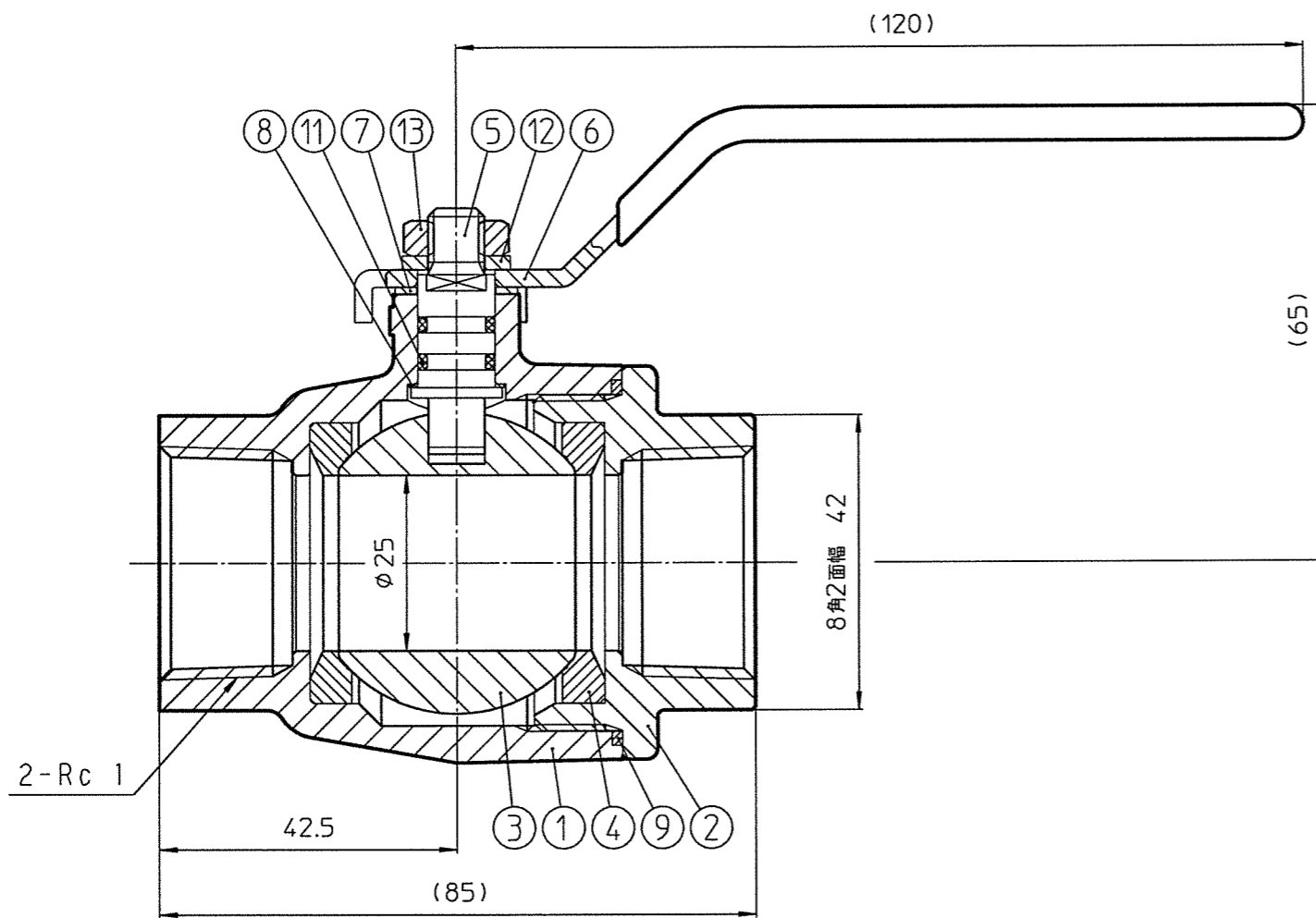
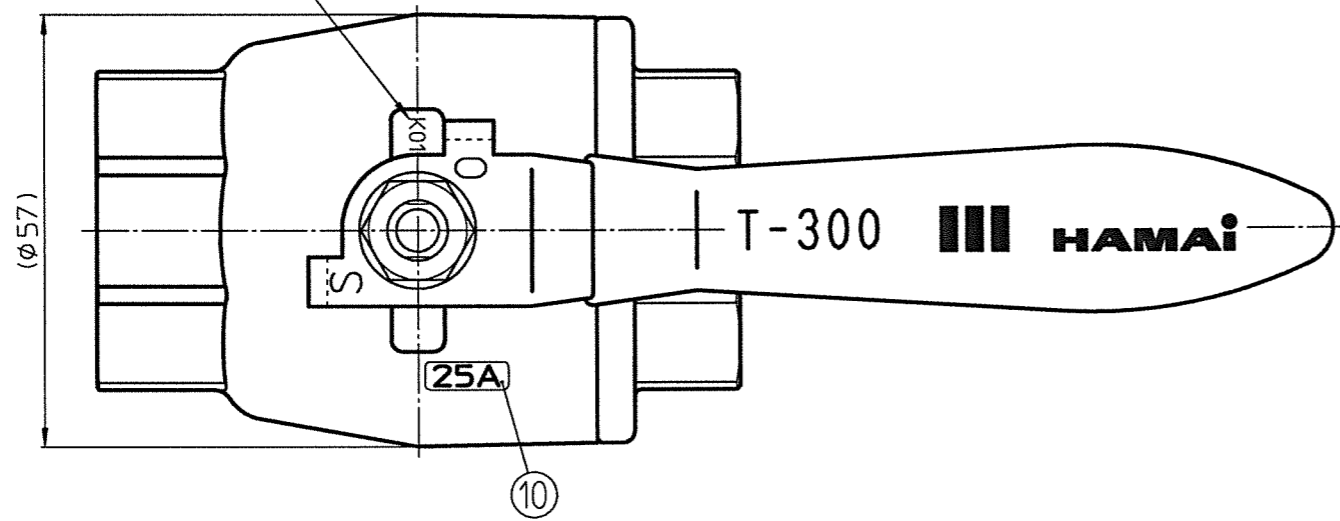


ロット番号 表示  
(表示は一例を示す)



耐圧試験圧力 : 2.94 MPa  
気密試験圧力 : 0.59 MPa

製品の外观・仕様等は予告なく変更を行う場合がありますのでご了承ください。

13	ナット	SWCH(亜鉛めっき)	1	
12	スプリングワッシャー	SWRH(亜鉛めっき)	1	
11	Oリング	FPM	2	
10	ラベル	テトロンフィルム(ラミネート加工)	1	
9	ガスケット	PTFE	1	
8	パッキン	PTFE	1	
7	パッキン	ナイロン	1	
6	ハンドル	SUS430(ビニールコーティング・赤色)	1	
5	ステム	C3604	1	
4	シート	PTFE	2	
3	ボール	C3604(クロムめっき)	1	
2	エンドキャップ	C3771	1	
1	ボディ	C3771	1	
符号	部品名	材質	個数	備考

HAMAi INDUSTRIES LIMITED  
TOKYO JAPAN

株式会社 **ハマイ**

投影法, 第三角法

単位, mm

尺度, 1:1

サイズ, A3

品名, HBSボールバルブ

図番, HBS-50-25Rc

改訂番号

⑨