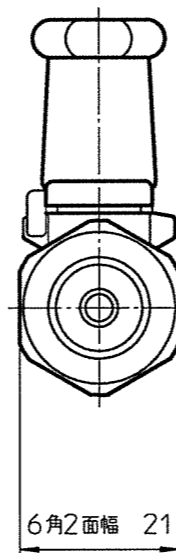
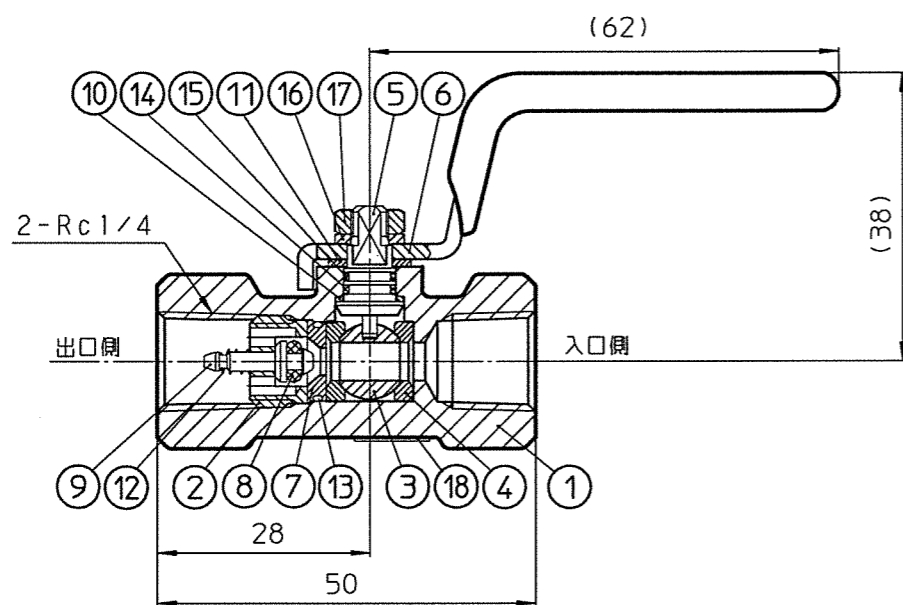
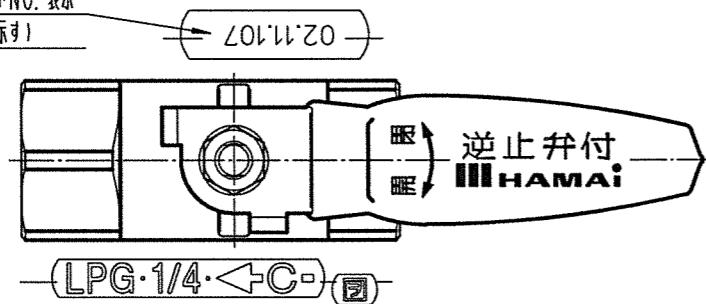


製造年月・ロットNO. 表示  
(表示は一例を示す)



耐圧試験圧力 : 2.6 MPa  
気密試験圧力 : 1.56 MPa

製品の外形・仕様等は予告なく変更を行う場合がありますのでご了承ください。

18	検査合格証票		1	
17	ナット	SUS304	1	
16	スプリングワッシャー	SUS304	1	
15	Oリング	NBR	1	
14	Oリング	NBR	3	
13	Oリング	NBR	2	
12	スプリング	SUS304-WPB	1	
11	パッキン	PTFE (グラスファイバ入り)	1	
10	パッキン	PTFE	1	
9	スピンドル	C3604	1	
8	チャッキリング	NBR	1	
7	シートリング	C3604	1	
6	ハンドル	SUS430 (ビニールコーティング・水色)	1	
5	ステム	C3604	1	
4	シート	PTFE	2	
3	ボール	C3604 (クロムめっき)	1	
2	エンドキャップ	C3604	1	
1	ボディ	C3771	1	
符号	部品名	材質	個数	備考

HAMAi INDUSTRIES LIMITED  
TOKYO JAPAN

株式会社 **ハマイ**

投影法 第三角法

単位 mm

尺度 1:1

サイズ A3

品名 液化石油ガス用逆止弁付根元バルブ

図番 HBS-300-08Rc ③