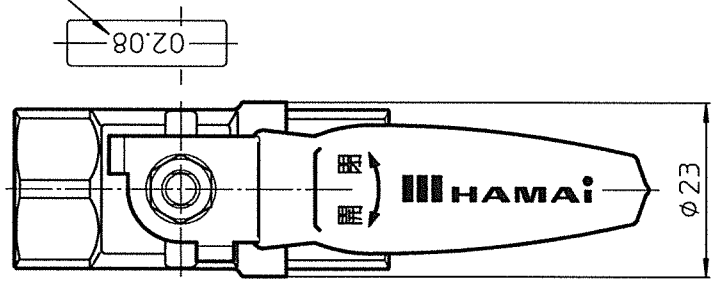
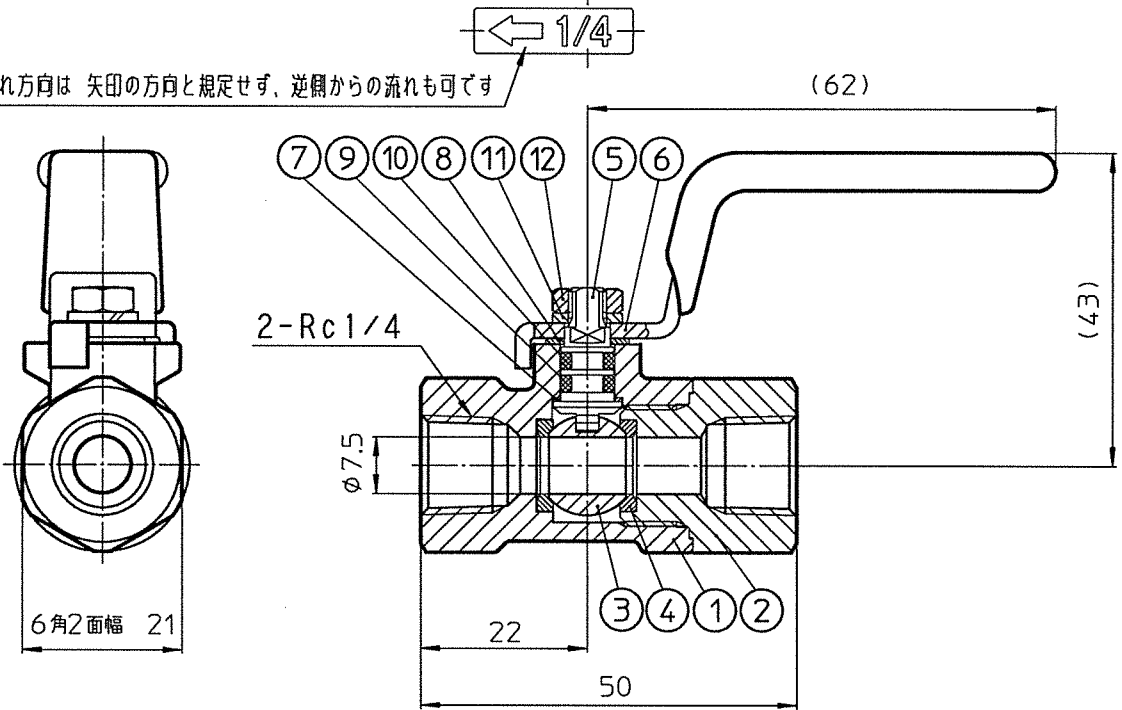


製造年月 表示 (表示は一例を示す)



流れ方向は 矢印の方向と規定せず、逆側からの流れも可です



耐圧試験圧力 : 3.04 MPa

気密試験圧力 : 1.82 MPa

製品の外观・仕様等は予告なく変更を行う場合がありますのでご了承ください。

12	ナット	SUS304	1	
11	スプリングワッシャー	SUS304	1	
10	Oリング	NBR	1	
9	Oリング	NBR	1	
8	パッキン	PTFE (グラスファイバ入り)	1	
7	パッキン	PTFE	1	
6	ハンドル	SUS430 (ビニールコーティング, 赤色)	1	
5	ステム	C3604	1	
4	シート	PTFE (グラスファイバ入り)	2	
3	ボール	C3604 (クロムめっき)	1	
2	エンドキャップ	C3771	1	
1	ボディ	C3771	1	
符号	部品名	材質	個数	備考

HAMAI INDUSTRIES LIMITED
TOKYO JAPAN

株式会社 ハマイ

投影法, 第三角法

単位, mm

尺度, 1:1

サイズ, A4

品名,

HBSボールバルブ

図番,

HBS-104-08Rc

改訂番号

④