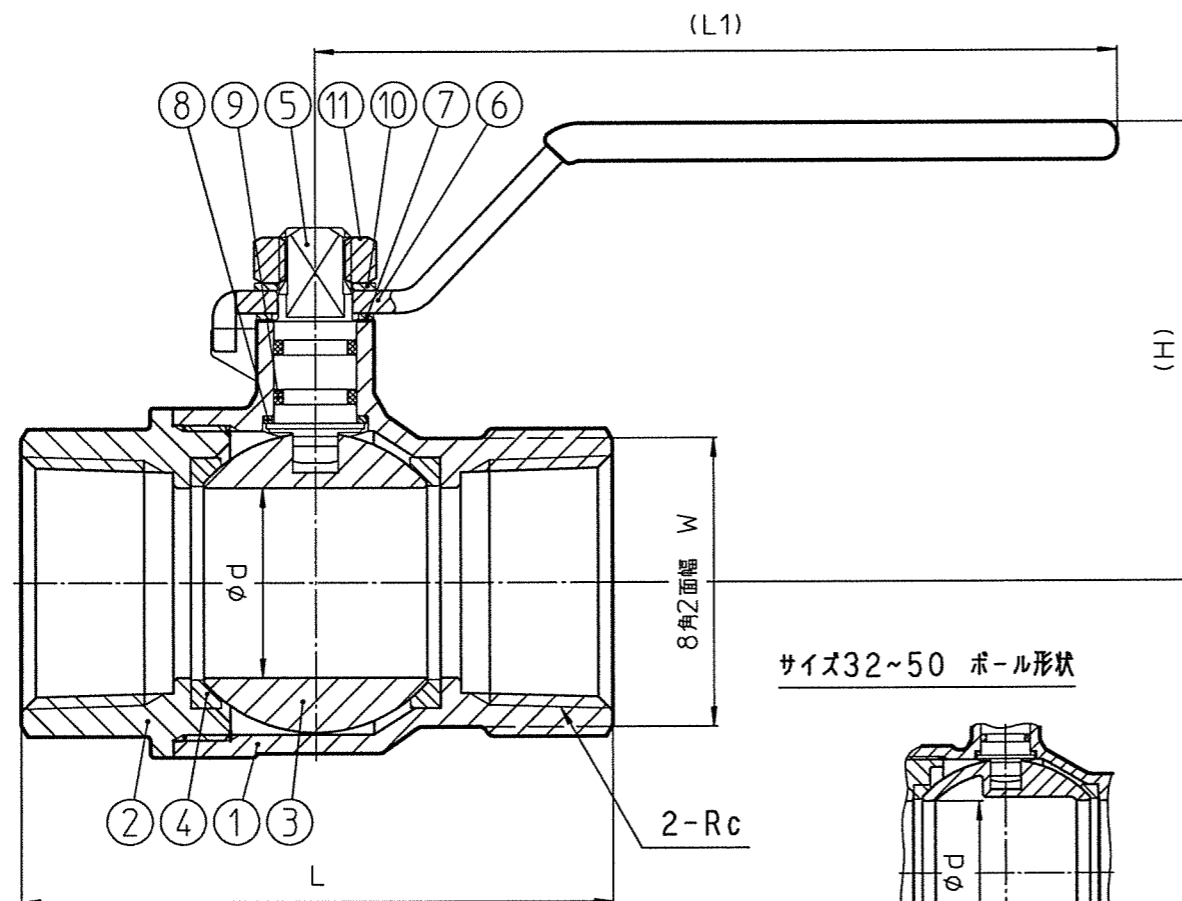
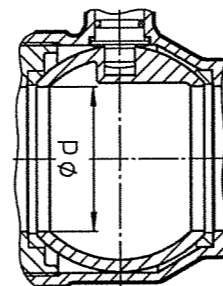


600
WOG



サイズ32~50 ボール形状



図番	Rc	φd	L	(L1)	(H)	W
FBT-102-08Rc①	1/4	9.6	50	85	41	21
FBT-102-10Rc①	3/8		43		26	
FBT-102-15Rc①	1/2	12.7	65	110	56	31
FBT-102-20Rc①	3/4	19	68		61	38
FBT-102-25Rc①	1	25	79	130	69	47
FBT-102-32Rc①	1 1/4	32	88		75	54
FBT-102-40Rc①	1 1/2	38	97	160	89	67
FBT-102-50Rc①	2	50	120			

最高使用圧力 : 3.92 MPa
 耐圧試験圧力 : 5.88 MPa
 気密試験圧力 : 0.59 MPa

製品の外形・仕様等は予告なく変更を行う場合がありますのでご了承ください。

符号	部品名	材質	個数	備考
11	ナット	SUS304	1	
10	スプリングワッシャー	SUS304	1	
9	Oリング	FPM	2	
8	パッキン	PTFE	1	
7	パッキン	PTFE	1	
6	ハンドル	SUS430(ビニールコーティング・赤色)	1	
5	ステム	C3604(ニッケルめっき)	1	
4	シート	PTFE	2	
3	ボール	C3771(クロムめっき)	1	材質、サイズ08~15はC3604を使用
2	エンドキャップ	C3771(ニッケルめっき)	1	
1	ボディ	C3771(ニッケルめっき)	1	

HAMAI INDUSTRIES LIMITED
TOKYO JAPAN

株式会社 **ハマイ**

投影法, 第三角法
 単位, mm
 尺度, none
 サイズ, A3

品名, **FBTボールバルブ**

図番, **FBT-102-08~50Rc** ①