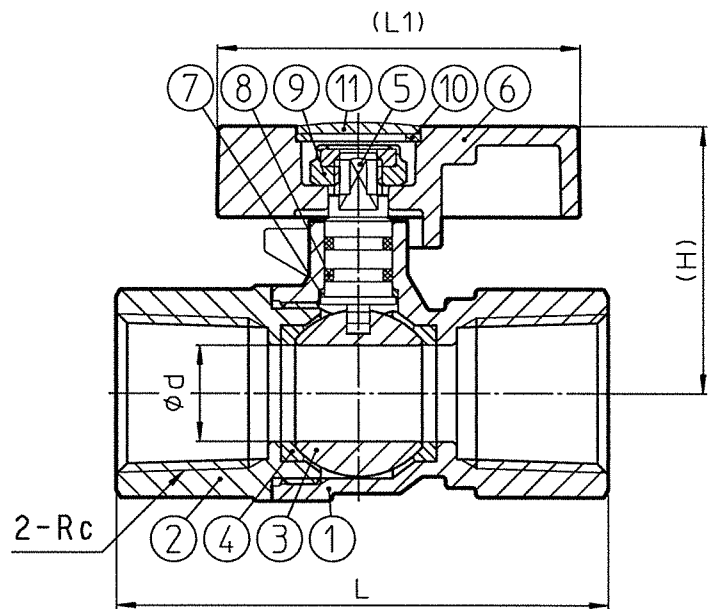
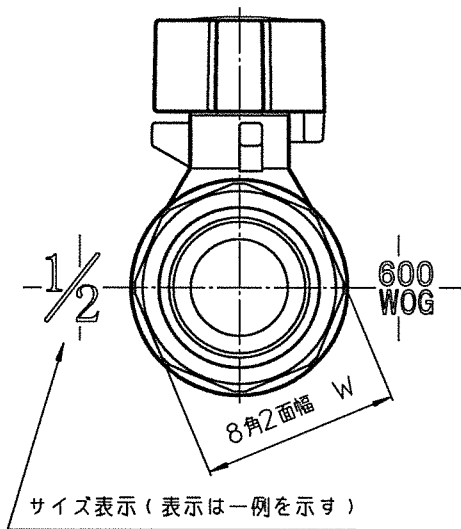
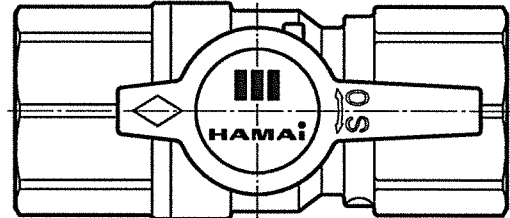


図 番	Rc	φd	L	(L1)	(H)	W
FBT-03-08Rc①	1/4	9.6	50	49	33	21
FBT-03-10Rc①	3/8					
FBT-03-15Rc①	1/2	12.7	65		36	26
FBT-03-20Rc①	3/4	19	68	65	50	31
FBT-03-25Rc①	1	25	79		55	38

最高使用圧力 : 3.92 MPa
 耐圧試験圧力 : 5.88 MPa
 気密試験圧力 : 0.59 MPa



製品の外观・仕様等は予告なく変更を行う場合がありますのでご了承ください。

11	キャップ	アルミ板 (赤色印刷) + ウレタン樹脂	1	
10	スナップリング	ばね用鋼 (磷酸塩皮膜処理)	1	
9	ナット	炭素鋼 (メッキ)	1	
8	Oリング	FPM	2	
7	パッキン	PTFE	1	
6	ハンドル	亜鉛ダイキャスト (赤色塗装)	1	
5	ステム	C3604	1	
4	シート	PTFE	2	
3	ボール	C3771 (クロムめっき)	1	材質、サイズ08~15はC3604を使用
2	エンドキャップ	C3771	1	
1	ボディ	C3771	1	
符号	部品名	材質	個数	備考

HAMAI INDUSTRIES LIMITED
TOKYO JAPAN

株式会社 ハマイ

投影法. 第三角法

単位. mm

尺度. none

サイズ. A4

品名. FBTボールバルブ

図番. FBT-03-08~25Rc ① 改訂番号