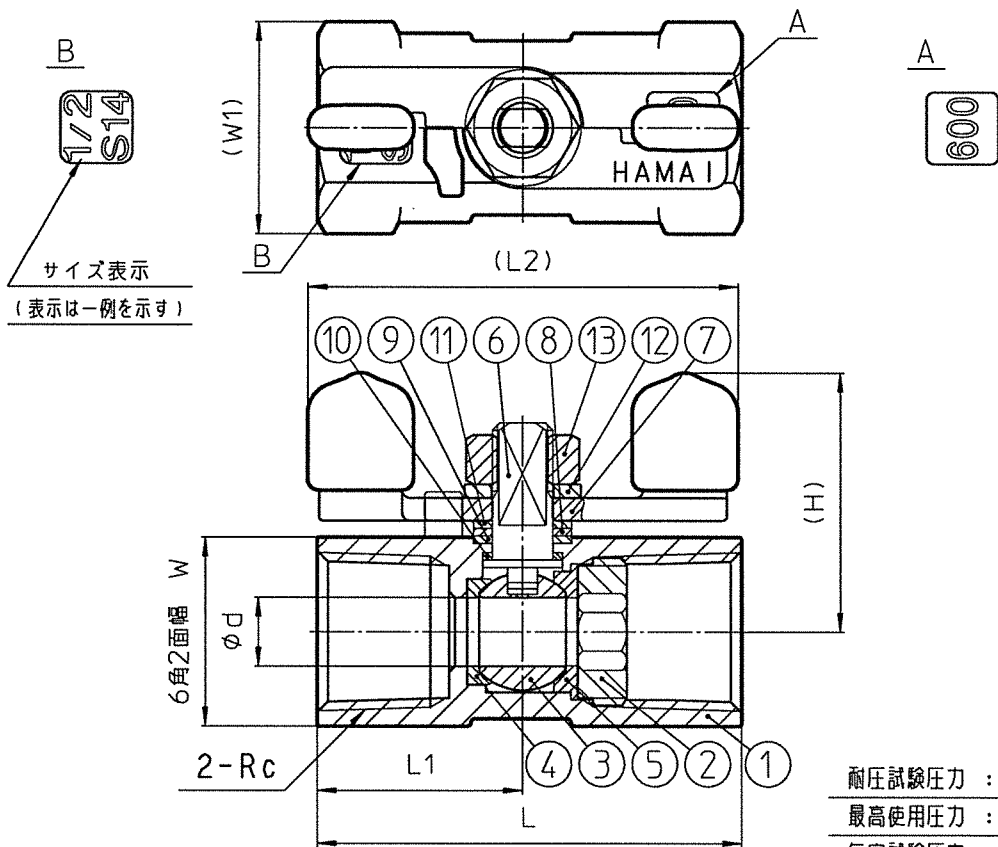


図 番	Rc	φd	L	L1	(L2)	(H)	W	(W1)
BST-02-08Rc④	1/4	5	39	18.5	51	28.5	17	19
BST-02-10Rc④	3/8	7	44	20.9	54	31.5	21	23.5
BST-02-15Rc④	1/2	9.1	56.5	27.3	57	34.5	25	28
BST-02-20Rc④	3/4	12.5	59	30.5		38	32	36
BST-02-25Rc④	1	15	71	36.5	72.5	52	38	42.5



耐圧試験圧力 : 5.88 MPa
 最高使用圧力 : 3.92 MPa
 気密試験圧力 : 0.59 MPa

製品の外観・仕様等は予告なく変更を行う場合がありますのでご了承ください。

13	ナット	ステンレス	1	
12	スプリングワッシャー	ステンレス	1	
11	コニカルスプリング	SUS301	1	
10	パッキン	PTFE(グラスファイバ入り)	1	
9	パッキン	PTFE(グラスファイバ入り)	2	
8	グランドワッシャー	SUS304	1	
7	ハンドル	SUS304(ビニールコーティング・赤色)	1	
6	ステム	SUS316	1	
5	Bシート	PTFE(グラスファイバ入り)	0 or 1	サイズ08~25のみ使用
4	シート	PTFE(グラスファイバ入り)	1 or 2	サイズ08~25は1個使用 32~50は2個使用
3	ボール	SCS14A	1	
2	エンドキャップ	SCS14A	1	
1	ボディ	SCS14A	1	
符号	部品名	材質	個数	備考

HAMA I INDUSTRIES LIMITED
TOKYO JAPAN

株式会社 ハマ イ

投影法, 第三角法

単位, mm

尺度, none

サイズ, A4

品名,

BSTボールバルブ

図番,

BST-02-08~25Rc

改訂番号

④