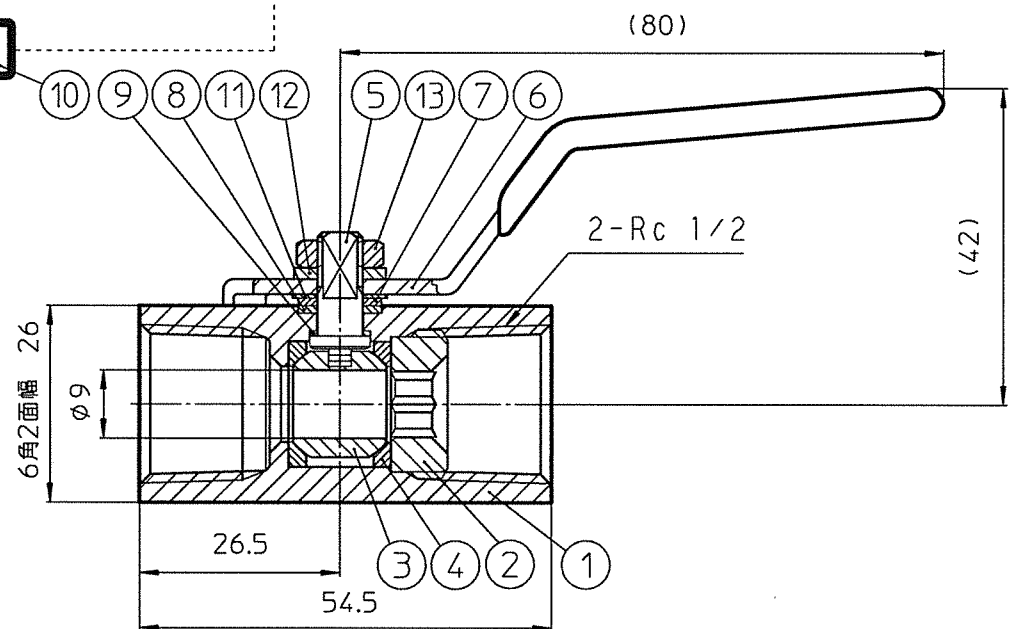


禁油処理品



耐圧試験圧力 : 5.88 MPa
 気密試験圧力 : 0.59 MPa

製品の外観・仕様等は予告なく変更を行う場合がありますのでご了承ください。

13	ナット	SUS304	1	
12	スプリングワッシャー	SUS304	1	
11	コニカルスプリング	SUS304	1	
10	ラベル	テロンフィルム(ラミネート加工)	1	
9	パッキン	PTFE(グラスファイバ入り)	1	
8	パッキン	PTFE(グラスファイバ入り)	1	
7	グランドワッシャー	SUS304	1	
6	ハンドル	SUS430(ビニールコーティング・赤色)	1	
5	ステム	SUS316	1	
4	シート	PTFE	2	
3	ボール	SUS316	1	
2	エンドキャップ	SUS316	1	
1	ボディ	SUS316	1	
符号	部品名	材質	個数	備考

HAMA I INDUSTRIES LIMITED
 TOKYO JAPAN

株式会社 **ハマイ**

投影法, 第三角法
 単位, mm
 尺度, 1:1
 サイズ, A4

品名, **BSSボールバルブ(PCW・禁油)**
 図番, **BSS-43-15Rc** 改訂番号 ⑥