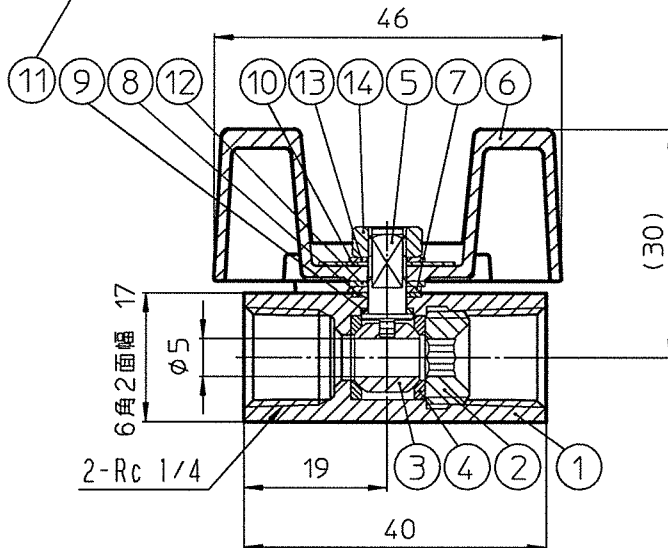


禁油処理品



耐圧試験圧力 : 5.88 MPa

気密試験圧力 : 0.59 MPa

製品の外観・仕様等は予告なく変更を行う場合がありますのでご了承ください。

14	ナット(テンロックナット)	SUS304	1	
13	トゥースロックワッシャー	SUS304	1	
12	コニカルスプリング	SUS304	1	
11	ラベル	テトロンフィルム(ラミネート加工)	1	
10	ネームプレート	A1100P(印刷, 赤色)	1	
9	パッキン	PTFE(グラスファイバ入り)	1	
8	パッキン	PTFE(グラスファイバ入り)	1	
7	グランドワッシャー	SUS304	1	
6	ハンドル	ZDC2(クロムめっき)	1	
5	ステム	SUS316	1	
4	シート	PTFE	2	
3	ボール	SUS316	1	
2	エンドキャップ	SUS316	1	
1	ボディ	SUS316	1	
符号	部品名	材質	個数	備考

HAMAI INDUSTRIES LIMITED
TOKYO JAPAN

株式会社 **ハマイ**

投影法, 第三角法

単位, mm

尺度, 1:1

サイズ, A4

品名,

BSSボールバルブ(PCW・禁油)

図番,

BSS-217-08Rc

改訂番号

③