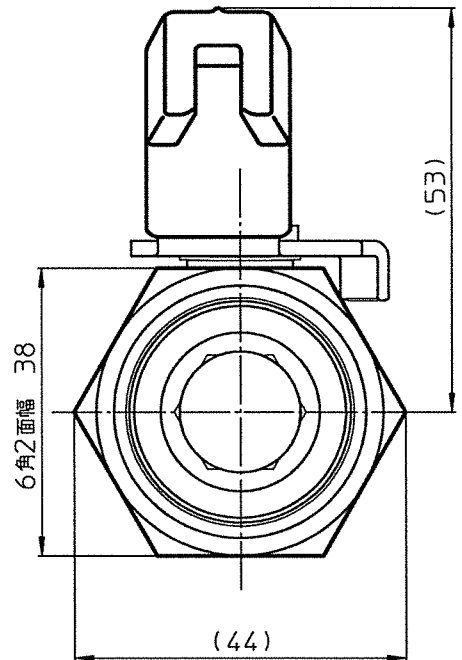
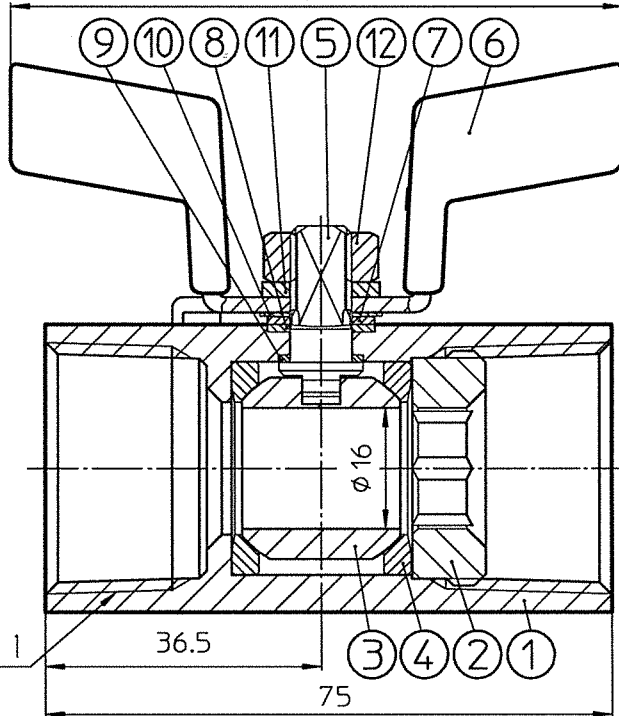


サイズ表示 (80)



耐圧試験圧力 : 5.88 MPa
 気密試験圧力 : 0.59 MPa

製品の外観・仕様等は予告なく変更を行う場合がありますのでご了承ください。

12	ナット(テンロックナット)	SUS304	1	
11	スプリングワッシャー	SUS304	1	
10	コニカルスプリング	SUS304	1	
9	パッキン	PTFE(グラスファイバ入り)	1	
8	パッキン	PTFE(グラスファイバ入り)	1	
7	グランドワッシャー	SUS304	1	
6	ハンドル	SUS430(ビニールコーティング・赤色)	1	
5	ステム	SUS316	1	
4	シート	PTFE(グラスファイバ入り)	2	
3	ボール	SUS316	1	
2	エンドキャップ	SUS316	1	
1	ボディ	SUS316	1	
符号	部品名	材質	個数	備考

HAMAI INDUSTRIES LIMITED
 TOKYO JAPAN

株式会社 **ハマイ**

投影法 第三角法

単位 mm

尺度 1:1

サイズ A4

品名 **BSSボールバルブ**

図番 **BSS-126-25Rc**

改訂番号

④

FN. BSS12625_04