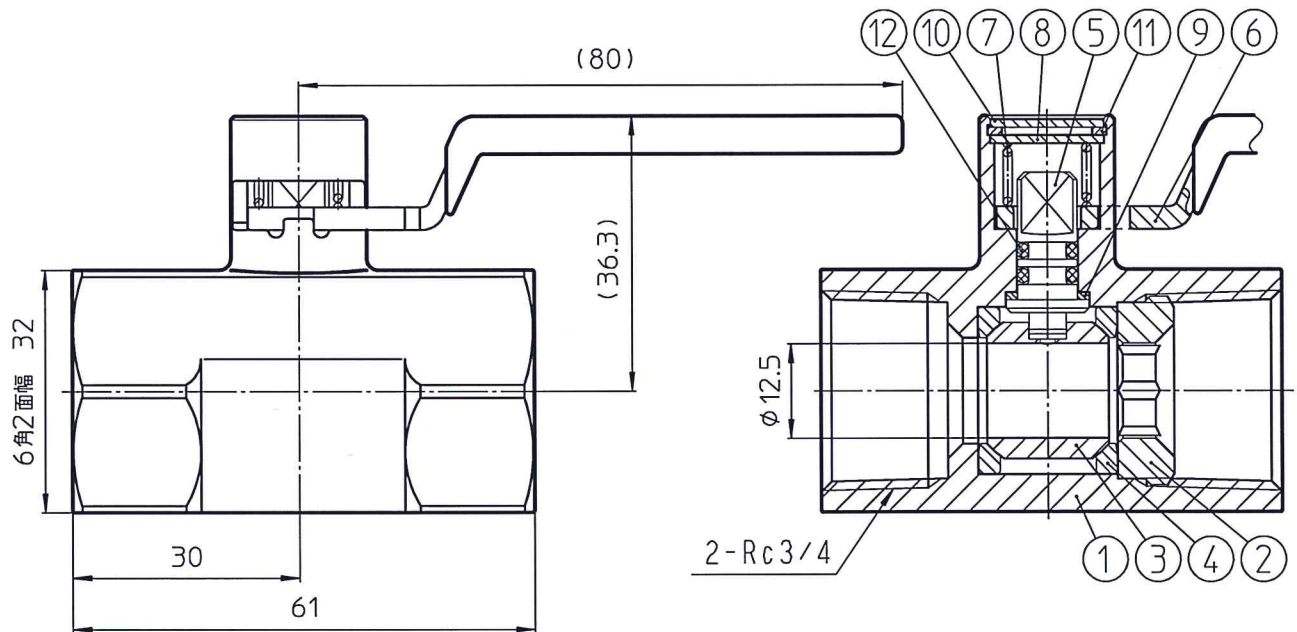


A-A断面



耐圧試験圧力 : 2.94 MPa

気密試験圧力 : 0.6 MPa

製品の外観・仕様等は予告なく変更を行う場合がありますのでご了承ください。

12	Oリング	NBR	2	
11	スナップリング	SUS304	1	
10	ネームプレート	A1100P(印刷,赤色)	1	
9	パッキン	PTFE(グラスファイバ入り)	1	
8	ワッシャー	SUS430	1	
7	スプリング	SUS304-WPB	1	
6	ハンドル	SUS430(ビニールコーティング・赤色)	1	
5	ステム	C3604(クロムめっき)	1	
4	シート	PTFE	2	
3	ボール	C3604(クロムめっき)	1	
2	エンドキャップ	C3604	1	
1	ボディ	C3771	1	
符号	部品名	材質	個数	備考

HAMAI INDUSTRIES LIMITED
TOKYO JAPAN

株式会社 ハマイ

投影法, 第三角法

単位, mm

尺度, 1:1

サイズ, A4

品名,

BBSボールバルブ

図番,

BBS-B51-20Rc

改訂番号

③