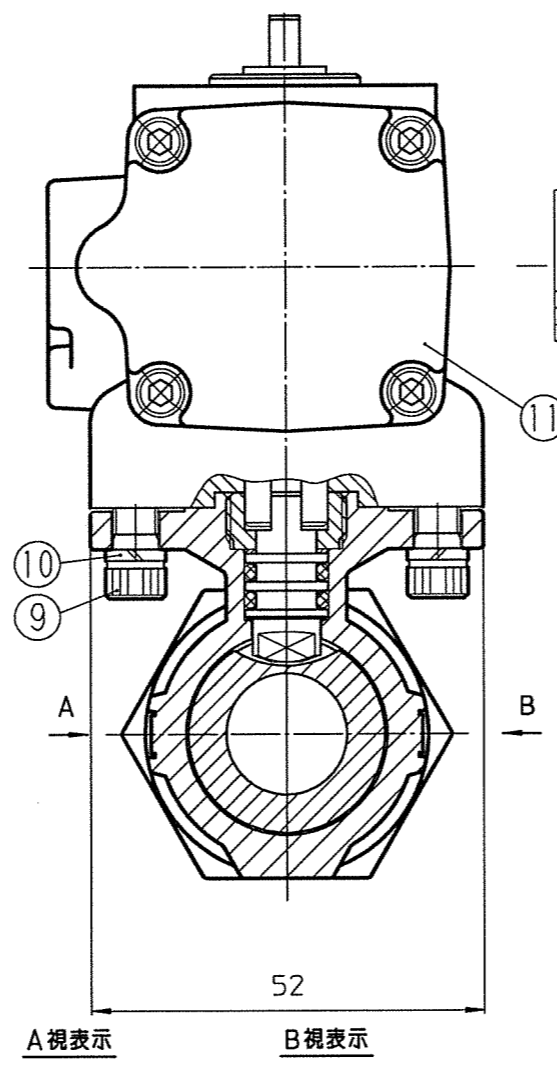
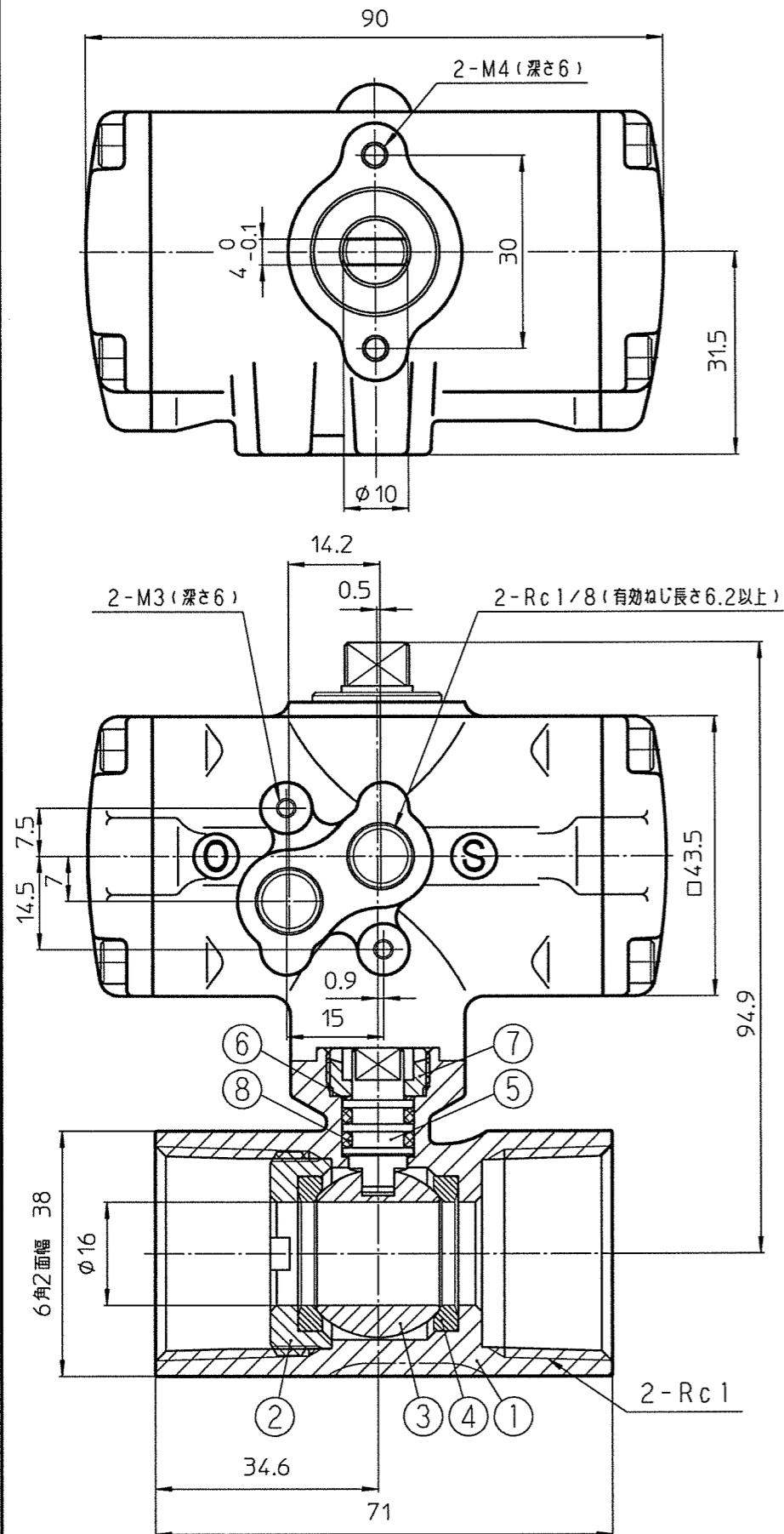


アクチュエータ仕様	
操作流体	エア、チツソ、炭酸ガス
操作圧力範囲	0.39MPa~0.69MPa
使用温度範囲	-20°C~+80°C (凍結・結露不可)



アクチュエータ (操作圧力 0.39~0.69MPa 空気、チツソ、炭酸ガス)
 1. 操作圧力に圧力3点セットを用いてください。
 2. チツソ、炭酸ガスを用いる場合は管内の腐蝕は十分にしてください。
 3. 電磁弁付の場合は電磁弁表示の電圧をお確かめ下さい。
 4. 手動操作する時は操作圧力を抜いて行ってください。
 使用温度範囲: -20~+70°C パルプ解凍用圧力: 0.98MPa
 転写: Rc 1/8
 株式会社ハマイ 製品No. MO1

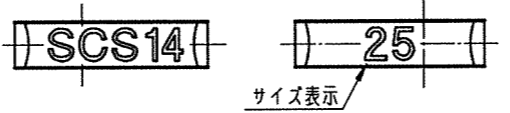
ロット番号
 (表示は一例を示す)

耐圧試験圧力: 1.47 MPa

気密試験圧力: 0.98 MPa

製品の外形・仕様等は予告なく変更を行う場合がありますのでご了承ください。

符号	部品名	材質	個数	備考
12	ラベル	PE	1	
11	アクチュエータ	ADC12	1	
10	スプリングワッシャー	SUS304	2	
9	六角穴付きボルト	SUSXM7	2	
8	Oリング	FPM	2	
7	グラウンドナット	SUS303	1	
6	パッキン	PTFE (グラスファイバ入り)	1	
5	ステム	SUS316	1	
4	シート	PTFE (グラスファイバ入り)	2	
3	ボール	SUS316	1	
2	エンドキャップ	SUS316	1	
1	ボディ	SCS14	1	



HAMAI INDUSTRIES LIMITED
 TOKYO JAPAN
 株式会社ハマイ

投影法 第三角法
 単位 mm
 尺度 1:1
 サイズ A3

品名 LASボールバルブ
 図番 LAS-107-25Rc ①
 改訂番号