

株式会社 ハマイ

<http://www.hamai-net.com>

本社 〒141-8512 東京都品川区西五反田 7-7-7 SGスクエア 2F
TEL.03-3492-6655 FAX.03-3492-6660

府中工場 〒183-0046 東京都府中市西原町 1-3
TEL.042-362-6515 FAX.042-365-1415

大多喜工場 〒298-0206 千葉県夷隅郡大多喜町横山 880
TEL.0470-82-2061 FAX.0470-82-3953

大阪営業所 〒530-0041 大阪市北区天神橋 3-2-10 (新日本南森町ビル 11F)
TEL.06-6351-6631 FAX.06-6351-6633

名古屋営業所 〒462-0825 名古屋市北区大曾根 2-9-2 (マルデンビル 2F)
TEL.052-917-1850 FAX.052-917-1860

福岡営業所 〒812-0007 福岡市博多区東比恵 3-11-9 (メゾンド水巻)
TEL.092-471-5100 FAX.092-434-5327

仙台営業所 〒984-0042 仙台市若林区大和町 5-22-7 (遠藤コーポ大和町 101号)
TEL.022-238-5052 FAX.022-238-5061

倉敷出張所 〒710-0002 倉敷市生坂 107 (プールパール 102号)
TEL.086-464-2722 FAX.06-6351-6633

海外現地法人

株式会社ハマイ코리아 韓国釜山広域市
(HAMAI KOREA CO.,LTD)

代理店

北陸ハマイ株式会社 〒921-8011 石川県金沢市入江 2-124
TEL.0762-91-4567 FAX.0762-91-6449

四国ハマイ株式会社 〒769-0103 香川県高松市国分寺町福家甲 3146-22
TEL.0878-74-3515 FAX.0878-74-3579



HIGH PRESSURE VALVES

Our unending mission to win customer trust

It all starts with a commitment to safety

HAMAI

信頼への限りない挑戦 すべては安全性への 追求から始まる。

安全性とは、“人が呼吸すること”を日常において意識しないのと同じようにとらえるべきだと、ハマイは考えています。

つまり安全とは目立たないということです。

こうした基本理念と、

長年培った高い技術による製品作りが、ユーザーの皆様にご高い評価を得ていると自負し、

私たちハマイは、今後ますますの

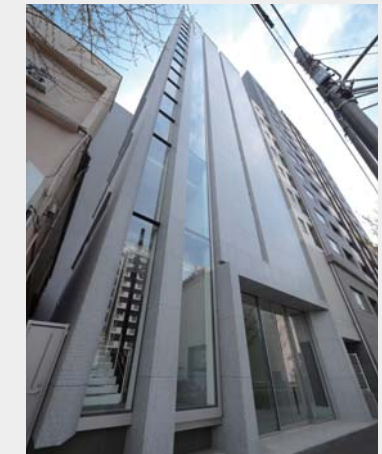
高い精度と高い安全性を求めて、

さらに研究・開発の努力を続けていきます。



ハマイ本社 (営業本部・管理本部)

東京都品川区西五反田 7-7-7 SG スクエア 2F



本社撮影:株式会社エスエス

府中工場 (高圧ガス用バルブ生産工場)

東京都府中市西原町 1-3



高圧ガス容器用バルブ、設備用バルブ及びそれらに付属する機器の設計及び製造

ISO9001認証取得: 1996年10月

ISO14001認証取得: 2003年7月

- 「大臣認定試験者」認定工場
- 日本消防設備安全センター認定品製造工場

大多喜工場 (ボールバルブ、LPガス用バルブ生産工場)

千葉県夷隅郡大多喜町横山 880



容器用バルブ、配管用バルブ、安全装置及びそれらの関連部品の設計、製造

ISO9001認証取得: 1995年3月

ISO14001認証取得: 2003年7月

- 「大臣認定試験者」認定工場

株式会社ハマイコリア (HAMAI KOREA CO.,LTD)

韓国釜山広域市



さまざまなフィールドで活躍するハマイ高圧ガスバルブ

一般高圧ガス用容器バルブ



酸素、窒素、ヘリウムなどに代表される汎用性の高いガスに使用するバルブです。さまざまな用途に対応可能なラインナップを取り揃えております。またコストパフォーマンスにも優れ、品質、価格両面から高い評価をいただいております。構造はバックシートタイプになっており、取扱いも簡単です。メンテナンスに必要な部品類も迅速な対応で供給可能です。

混合ガスにも対応いたしておりますので、ぜひご相談ください。

高純度ガス用容器バルブ



一般高圧ガスに対して、高純度ガスと呼ばれる高純度窒素、高純度酸素や半導体用特殊ガスと呼ばれるモノシラン、液化アンモニアなど取扱いにかなりの神経を要するガスに使用するバルブです。本体材質には対応するガスにより黄銅、ステンレス、 Hastelloy などがあり、さらに構造はバックシートタイプ、ダイヤフラムタイプなど多岐にわたります。ハマイの高純度ガス用バルブは加工、組立も含め最新の設備で、ひとつひとつ厳しいチェックをパスしたクオリティの高い製品なので安心してご使用いただけます。

設備用バルブ



ガス充てん設備やさまざまなプラントなどの構築に使用するバルブです。用途に合わせて黄銅タイプ、ステンスタタイプがあります。配管の種類に合わせて大型の配管バルブも供給可能です。種別大臣認定工場に認定されておりますので、認定バルブの供給も簡単に行えます。内部構造はバックシートタイプ、ダイヤフラムタイプを用意しております。使用環境によりいろいろなケースが考えられますが、積極的に提案をさせていただきます。

自動車用容器バルブ



自動車用エネルギーのガソリンに代わるものとして、天然ガス、電気、燃料電池など新しい試みが行われ、ハイブリッドカーや電気自動車、圧縮天然ガス(CNG)車など実用化が始まっております。ハマイは「自然との共生」を社のテーマとし、圧縮天然ガス(CNG)のバルブや、水素燃料電池車容器用バルブ、安全弁等の開発に取り組んでいます。次世代に対応する安全で信頼できるバルブの供給をテーマに日々活動しております。

消火器、消火装置用容器バルブ



二酸化炭素消火器、ハロゲン化物消火設備、窒素ガス消火設備などに対応するバルブです。日本消防設備安全センター認定品製造工場に認定されておりますので消火設備に関するさまざまなバルブの供給が可能です。コストパフォーマンスにも優れており、また部品の供給も行っております。

輸出用バルブ



輸出用バルブは主にCGA、US、STANDARDアメリカ、カナダ方面のDOT-Cylinderに装着されているもの、BS規格、イギリス、アジア方面にも供給しており、高い評価を得ております。また、台湾、韓国に現地スタッフを置き、スピーディな対応も行っております。

INDEX

SOFIC搭載バルブ	6
EGVNタイトダイヤフラム式バルブ	7
一般高圧ガス用容器バルブ	
K-40 ハンドル/K-40 レンチ	8
K-30 仏式/K-40 逆止弁	9
K-44 W-O-リング/K-10 小容器用	10
アルミ容器用/アセチレンガス用/長尺容器用	11
医療ガス用	12
高純度ガス用容器バルブ	
G-12型バックシートバルブ/	
G-55L型ダイヤフラムバルブ	13
SUS-12型バックシートバルブ/	
SUS-55L型ダイヤフラムバルブ	14
FS-55LN型ダイヤフラムバルブ/	
SUS-01L-N	15
SCR-55L型ダイヤフラムバルブ/	
FSC-55LN型ダイヤフラムバルブ	16
PAS-55L型ダイヤフラムバルブ/	
AD-P型エア作動アクチュエーター付バルブ	17
設備用バルブ (黄銅製)	
G-119-R/G-115-R	18
P-110-R/P-12	19
P-20-B/G-12充てん元弁	20
G-12-AS/G-85	21
設備用バルブ (ステンレス製)	
PS-119-WB/PS-115-R	22
PS-110-R/PS-55L	23
PS-12/GS-12	24
GS-55L/GS-55L-PNL	25
設備用バルブ	
クリーン用配管バルブ/	
エア作動アクチュエーター付配管バルブ	26
設備用バルブ	
ハイローター付配管バルブ/	
設備用大口径自動開閉バルブ	27
5MM高圧安全弁/逆止弁	28
接続ジョイント(袋ナット・スリーブ)/(パッキン)/	
保守・メンテナンスについて	29
バルブ周辺機器	
ワンタッチ充てん金具	30~31
ヨークバルブ用ワンタッチ充てん金具	31
セーフティロシリーズ/オープン表示機能付バルブ	32
GX-12シリーズ/KX-10シリーズ/KX3-10シリーズ	33
CNG自動車用容器バルブ	
VNGV-T-001/G-700UH-EFV	34
G-12H-EFV/インタンク型ソレノイドバルブ	35
消火器、消火装置用バルブ	
HNV-3(認定商品)/HNV-3K(鑑定商品)	36
輸出用バルブ	37
容器弁 JIS規格	38
製品の保証について/認定仕様範囲/	
保安法による附属品の表示内容	39

SOFIC

小型・軽量・高推力アクチュエーター

Safety
安全

Oil-Free
オイルフリー

Inhibit
制御

Compact
小型・軽量



SOFIC 搭載バルブ

ガス名	品名	備考
高純度圧縮ガス・液化ガス全般	PAW	

【仕様】

作動方式	ガス圧によるピストン方式
作動圧力	0.5~0.7MPa (圧縮空気または窒素)
使用温度範囲	+5~40℃ (通常温度環境)
作動圧力供給口	可動可能/φ6 (φ4も選択可)

特長 1 高推力機能

小型・軽量のアクチュエーターSOFICが、パワーアップいたしました。
従来品のアクチュエーター荷重は3500 [N]でしたが、
新しいタイプは5000 [N]と大幅に上がりました。
これにより、常に強い閉止力がシートにかかる為、安定したバルブのシール性能を引き出す事が可能です。
また、大流量を必要とする液化ガスバルブなどに対しても効果があります。

特長 2 小型・軽量

自動開閉部は従来品と比べ、大幅な小型化・軽量化を実現いたしました。
これにより容器の着脱が容易になりました。また、設置作業もスムーズに行えます。

特長 3 オイルフリー構造

SOFICはエアの加圧によりバルブを開く構造になっております。
オイルフリー構造なので、安心してご使用いただけます。
※スロースタート機能タイプにつきましてはお問い合わせの上、ご相談ください。

EGVN

EGVN タイドダイヤフラム式バルブ

次世代のバルブとして高純度ガス
腐食性液化ガスなどに最適です



EGVN

ガス名	品名	備考
圧縮ガス全般、液化ガス全般	EGVN	

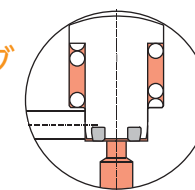
【仕様】

最高使用圧力	14.7MPa
使用温度範囲	-20~+65℃
Cv値	0.4~0.6
リーク量 [Pa・m ³ /sec]	1.0×10 ⁻⁹ 以下

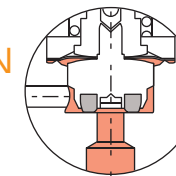
特長 1 デッドスペースを約60%削減に成功

バルブ内部のデッドスペースを約60%削減に成功したバルブです。
それによりパージ性能が向上し、より耐食性能が増します。
特殊フラットシートを採用しておりますので、過大トルクによるシートの変形を緩和します。
大流量タイプで腐食性の強い液化ガスに適しておりますが、圧縮ガスにも対応する画期的なバルブです。
詳細はお問合せください。

■通常ダイヤフラムバルブ



■EGVN



デッドスペースを60%削減
※着色箇所が接ガス部になります。

特長 2 CV値は0.6以上を実現

液化ガスに適した大流量バルブです。もちろん圧縮ガスに対しても、安心してご使用いただけます。
※圧縮ガスでご使用の場合は、設定によりCV値は0.4からとなります。

特長 3 特殊フラットシートを採用

シート部に特殊フラットシートを採用しました。
これにより過大トルクによるシートの変形を緩和します。

特長 4 接ガス部シート材質は用途に合わせ選択可能です

EGVNバルブはさまざまなガスに対してご使用いただけるよう、接ガス部シート材質を選択することが可能です。

本体	ダイヤフラム	ローステム	シート
ASTM A182 F316L	ASTM N010276	SUS 316L	PCTFE PVDF

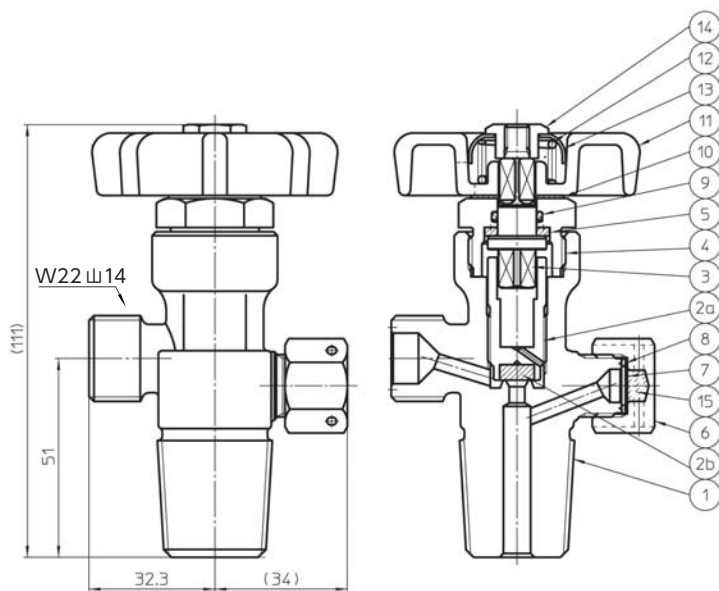
Kシリーズ ハマイのKシリーズバルブは、一般高圧ガス容器バルブとして各種圧縮ガス、液化ガスに幅広く対応し、お客様のニーズにお応えするため開発され、シリーズ化されたバルブです。

一般高圧ガス用容器バルブ

K-40シリーズ (ハンドルタイプ) 中容器用バルブ (V₂)

ガス名	品名	ハンドル	充填口	フューズメタル	備考
O ₂ , N ₂	K-40-OHR	○	右	×	
O ₂ , N ₂ , Ar	K-40-OHRF	○	右	○	
CO ₂ (LG)	K-40-2NHR	○	右	×	安全弁作動圧力 16.66~19.60MPa

●19.6MPa(200Kg/cm²) 充てん容器用もあります。



15	フューズメタル	
14	ハンドルナット	C3604
13	スプリングキャップ	A1100P-H18
12	スプリング	SWPA
11	ハンドル	ADC12
10	ハンドルパッキン	ファイバー
9	O-リング	CSM
8	安全弁パッキン	C1100P-0
7	安全板	C1220
6	安全弁ナット	C3771
5	グランドパッキン	PTFE
4	グランドナット	C3604
3	スピンドル	C3604
2b	ケレップシート	66-ナイロン
2a	ケレップ	C3604
1	本体	C3771

符号 部品名 材質

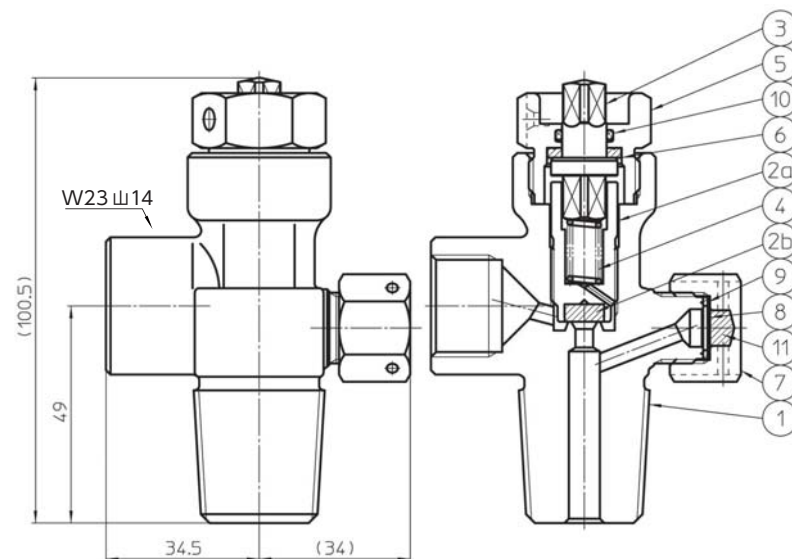
*CO₂用は、フューズメタル無しです。

一般高圧ガス用容器バルブ

K-30シリーズ (メスネジ: 仏式) 中容器用バルブ (V₂)

ガス名	品名	ハンドル	充填口	フューズメタル	備考
O ₂ , N ₂	K-30-ORS	×	右	×	
O ₂ , N ₂ , Ar	K-30-ORSF	×	右	○	

●メスネジ: 仏式レンチタイプです。



11	フューズメタル	
10	O-リング	CSM
9	安全弁パッキン	C1100P-0
8	安全板	
7	安全弁ナット	C3771
6	グランドパッキン	PTFE
5	グランドナット	C3604
4	スプリング	SUS304-WPB
3	スピンドル	SUS304/303/XM7
2b	ケレップシート	ペークライト
2a	ケレップ	C3604
1	本体	C3771

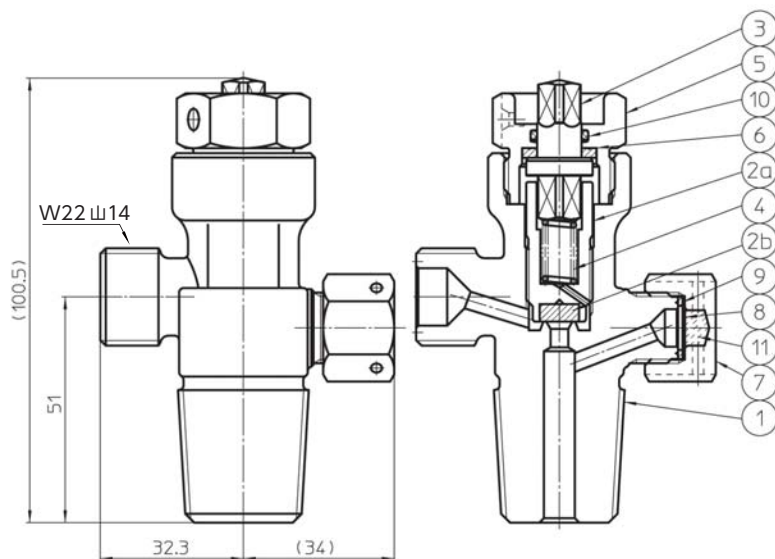
符号 部品名 材質

一般高圧ガス用容器バルブ

K-40シリーズ (レンチタイプ) 中容器用バルブ (V₂)

ガス名	品名	ハンドル	充填口	フューズメタル	備考
O ₂ , N ₂	K-40-ORS	×	右	×	
O ₂ , N ₂ , Ar	K-40-ORSF	×	右	○	
CO ₂ (LG)	K-40-2NRS	×	右	×	安全弁作動圧力 16.66~19.60MPa

●19.6MPa(200Kg/cm²) 充てん容器用もあります。



11	フューズメタル	
10	O-リング	CSM
9	安全弁パッキン	C1100P-0
8	安全板	C1220
7	安全弁ナット	C3771
6	グランドパッキン	PTFE
5	グランドナット	C3604
4	スプリング	SUS304-WPB
3	スピンドル	SUS304/303/XM7
2b	ケレップシート	ペークライト
2a	ケレップ	C3604
1	本体	C3771

符号 部品名 材質

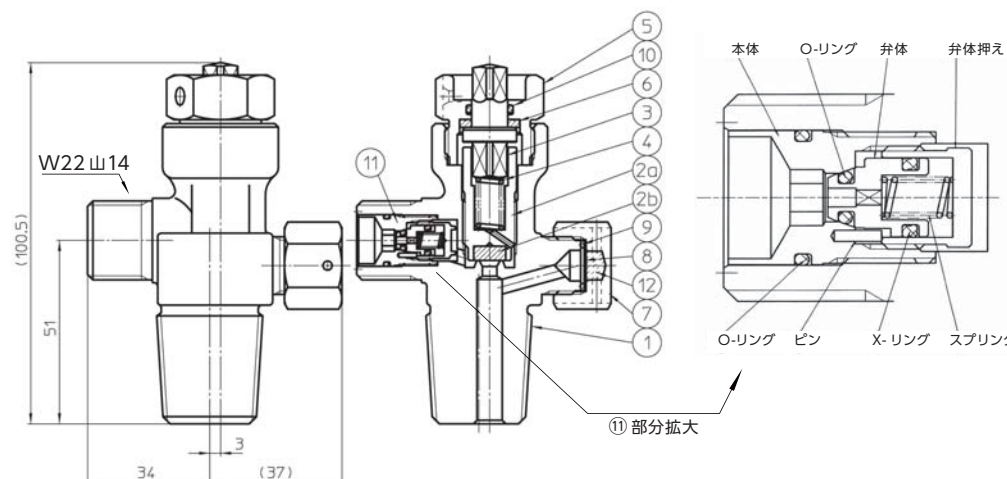
*CO₂用は、フューズメタル無しです。

一般高圧ガス用容器バルブ

K-40シリーズ (逆止弁タイプ) 中容器用バルブ (V₂)

ガス名	品名	ハンドル	充填口	フューズメタル	備考
O ₂ , N ₂ , Ar	K-40-OCiF	×	右	○	
	K-40-OHCiF	○	右	○	

●逆流防止機能及び残圧保持機能を持たせたバルブです。



12	フューズメタル	
11	逆止弁カセット	
10	O-リング	CSM
9	安全弁パッキン	C1100P-0
8	安全板	
7	安全弁ナット	C3771
6	グランドパッキン	PTFE
5	グランドナット	C3604
4	スプリング	SUS304-WPB
3	スピンドル	SUS304/303/XM7
2b	ケレップシート	ペークライト
2a	ケレップ	C3604
1	本体	C3771

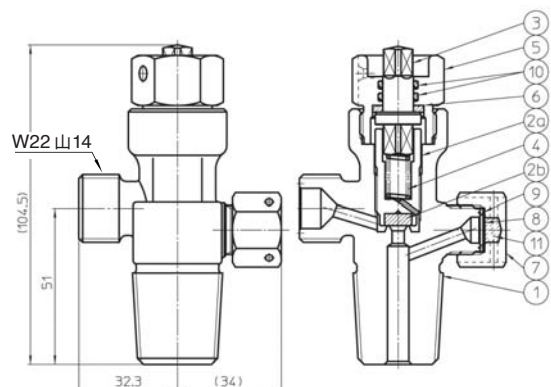
符号 部品名 材質

一般高圧ガス用容器バルブ

K-44 シリーズ (W-O-リングタイプ) 中容器用バルブ (V2)

ガス名	品名	ハンドル	充填口	フューズメタル	備考
O ₂ , N ₂	K-44-ORSF	×	右	○	
H ₂	K-44-1RSF	×	左	○	
	K-44-1C,F	×	左	○	逆止弁付き
	K-44-1HRF	○	左	○	
	K-44-1HC,F	○	左	○	逆止弁付き
He	K-44-3HRF	○	0.825(左)	○	

W-O-リング構造で真空引きに最適です。



11	フューズメタル	
10	O-リング	CSM
9	安全弁パッキン	C1100P-0
8	安全板	C1220
7	安全弁ナット	C3771
6	グランドパッキン	PTFE
5	グランドナット	C3604
4	スプリング	SUS304-WPB
3	スピンドル	SUS304 or 303
2b	ケレップシート	ペークライト
2a	ケレップ	C3604
1	本体	C3771
符号	部品名	材質

液取用サイホン管付						混合ガス用スパン棒付					
ガス名	品名	ハンドル	充填口	フューズメタル	備考	ガス名	品名	ハンドル	充填口	フューズメタル	備考
CO ₂ (LG)	K-40-2NRST	×	右	×		混合ガス	K-40-0C:F PS¾	×	右	○	逆止弁付
	K-40-2NHRT	○	右	×			K-40-0C:F RC¼	×	右	○	逆止弁付

●容器サイズに応じたサイホン管を用意しております。●サイホン管取付けネジにつきましてはご相談ください。

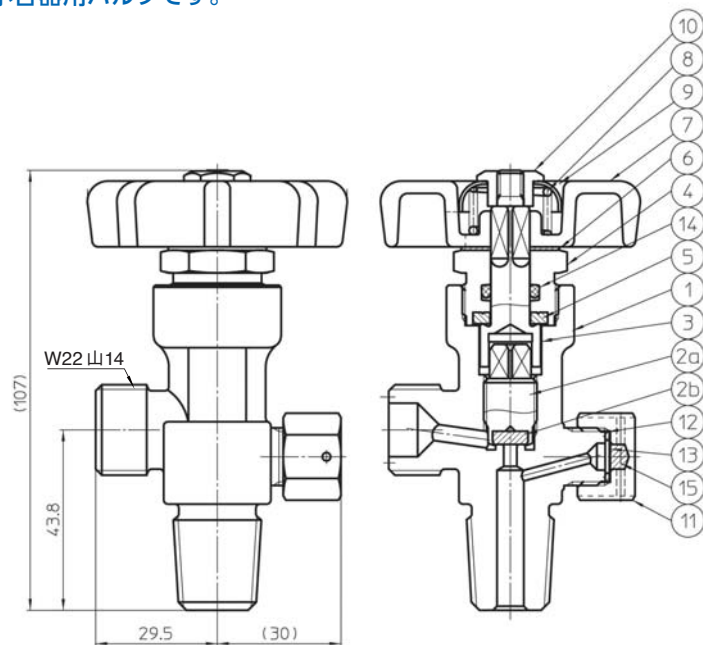
一般高圧ガス用容器バルブ

K-10 シリーズ 小容器用バルブ (V1)

ガス名	品名	ハンドル	充填口	フューズメタル	備考
O ₂ , N ₂	K-10-OHR	○	右	×	
O ₂ , N ₂ , Ar	K-10-OHRF	○	右	○	
He	K-10-3HRF	○	0.825(左)	○	
CO ₂ (LG)	K-10-2NHR	○	右	×	安全弁作動圧力 16.66 ~ 19.60MPa

●オープン表示ハンドルタイプKX-10シリーズもあります。

一般高圧ガス小容器用バルブです。



15	フューズメタル	
14	O-リング	CSM
13	安全板	C1220
12	安全弁パッキン	C1100P-0
11	安全弁ナット	C3771
10	ハンドルナット	C3604
9	スプリングキャップ	A1100-H18
8	スプリング	SWPA
7	ハンドル	ADC12
6	ハンドルパッキン	ファイバー
5	グランドパッキン	PTFE
4	グランドナット	C3604
3	スピンドル	C3604
2b	ケレップシート	66-ナイロン
2a	ケレップ	C6782
1	本体	C3771
符号	部品名	材質

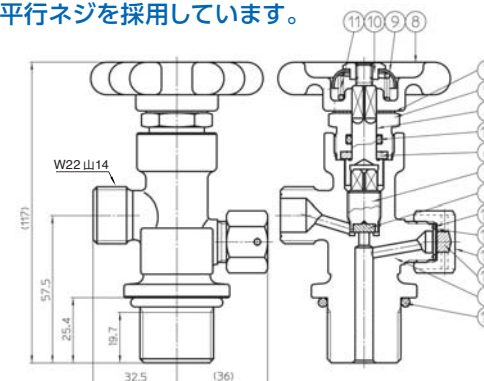
*CO₂用は、フューズメタル無しです。

一般高圧ガス用容器バルブ

アルミ容器用バルブ

ガス名	品名	ハンドル	充填口	フューズメタル	備考
O ₂ , N ₂	G-46A-0HRF	○	右	○	
CO ₂ (LG)	L-46A-2NHR	○	右	×	安全弁作動圧力 16.66 ~ 19.60MPa

アルミ容器用一般高圧ガスバルブです。(液化ガス用L-46Aもあります。) 取付けネジは JIS B8246 平行ネジを採用しています。



17	フューズメタル	
16	O-リング	PTFE
15	安全板	C1220
14	安全弁パッキン	C1100P
13	安全弁ナット	C3771
12	O-リング	FPM
11	スプリング	SWPA
10	スプリングキャップ	C3604
9	スプリングキャップ	A1100P
8	ハンドル	ADC12
7	ハンドルパッキン	ファイバー
6	グランドパッキン	PTFE
5	グランドナット	C3604
4	アッパーステム	C3604
3	シートディスク	66-ナイロン
2	ローステム	C6782
1	本体	C3771
符号	部品名	材質

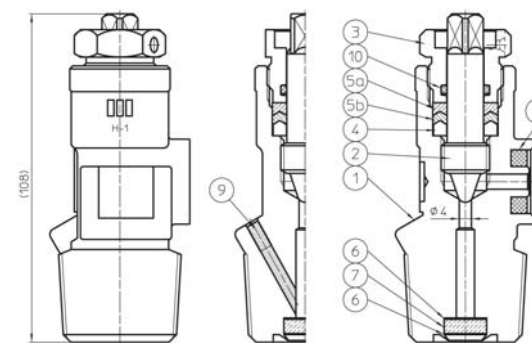
*CO₂用は、フューズメタル無しです。

一般高圧ガス用容器バルブ

アセチレンガス用容器バルブ

ガス名	品名	ハンドル	充填口	フューズメタル	備考
アセチレン	A-55-F	×	—	○	
	アセチレン用フューズプラグ	—	—	—	

溶解アセチレンガス用黄銅製バルブです。アセチレン用フューズプラグもあります。



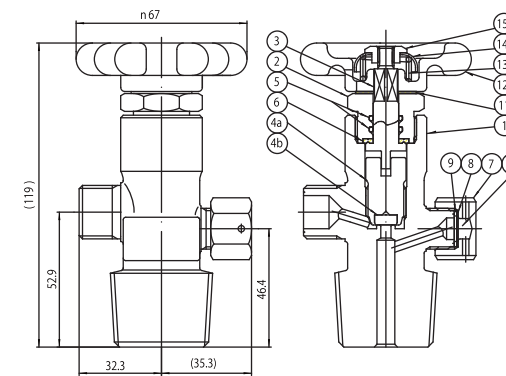
10	O-リング	EPR
9	フューズメタル	
8	充てん口パッキン	NBR
7	濾過布	フランネル
6	金網	SUS304
5b	グランドパッキン	PTFE
5a	グランドパッキン	ナイロン
4	パッキンシート	C3604
3	グランドナット	C3604
2	スピンドル	SUS403
1	本体	C3771
符号	部品名	材質

一般高圧ガス用容器バルブ

長尺容器用バルブ

ガス名	品名	ハンドル	充填口	フューズメタル	備考
H ₂	G-700-K79	○	左	○	安全弁が誘導型になっています
He	G-700-K80	○	0.825(左)	○	安全弁が誘導型になっています
	G-700-K81	○	0.825(左)	○	

長尺、カードルに使用するバルブです。水素用は安全弁が誘導型になっています。



15	ハンドルナット	C3604
14	スプリングキャップ	A1100P-H18
13	スプリング	SWPA
12	ハンドル	ADC12
11	ハンドルパッキン	ファイバー
10	フューズメタル	
9	安全弁パッキン	C1100P-O
8	安全板	C1220
7	安全弁ナット	C3771
6	グランドパッキン	PTFE
5	O-リング	FPM
4b	ケレップシート	PCTFE
4a	ケレップ	C6782
3	スピンドル	C6782
2	グランドナット	C3604
1	本体	C3771
符号	部品名	材質

一般高圧ガス用容器バルブ

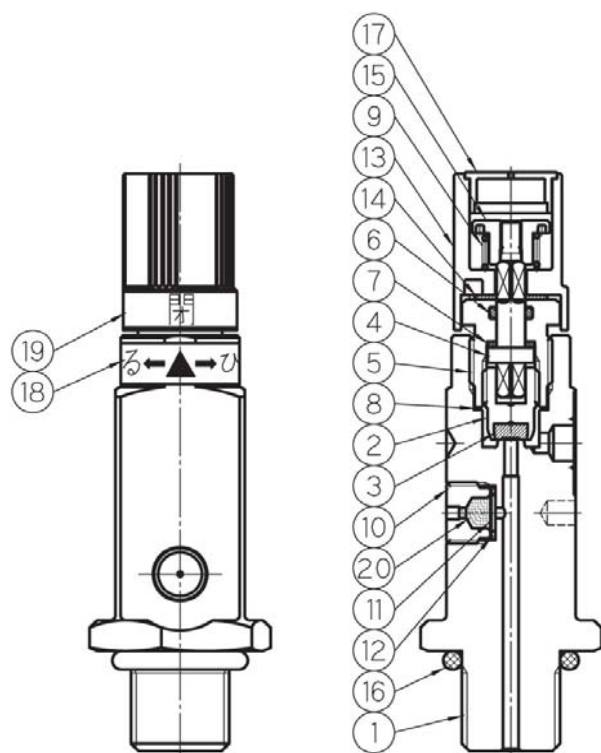
医療ガス用容器バルブ

ガス名	品名	ハンドル	充填口	フューズメタル	備考
O ₂ , N ₂ , N ₂ O	YV	×	—	○	レンチ式
	YVH	○	—	○	蝶型ハンドル
	YVRH-PX2	○	—	○	丸型ハンドル

●圧力インジケータ付過流防止タイプもあります。

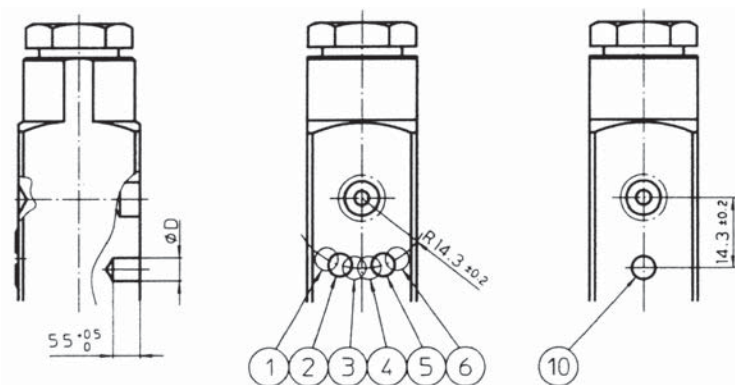
ヨーク式医療用バルブです。用途に合わせてレンチ式、蝶型ハンドル、丸型ハンドルがあります。また、取付けネジもテーパネジとストレートネジがあります。

ハンドル形状 (上部)



20	フューズメタル	
19	シール2	合成樹脂フィルム
18	シール1	合成樹脂フィルム
17	キャップ	樹脂
16	O-リング	PTFE
15	止めナット	樹脂
14	ハンドルパッキン	PTFE
13	ハンドル	樹脂
12	安全弁パッキン	C1100
11	安全板	C1220
10	安全弁プラグ	C3604
9	スプリング	SUS304-WPB
8	パッキン	C1100
7	グランドパッキン	PTFE
6	O-リング	FPM(Hs70)
5	グランドナット	C3604
4	スピンドル	C6782
3	ケレップシート	66-ナイロン
2	ケレップ	C6782
1	本体	C3771
符号	部品名	材質

ピンホール寸法



D	2ピンホール	4.7 ^{+0.1} ₀	
	単ピンホール	5.7 ^{+0.2} ₀	
充填ガス	ピンホール番号	充填ガス	ピンホール番号
酸素	②×⑤	ヘリウム又はヘリウム/酸素混合 (酸素混合率 20% 未満)	④×⑥
二酸化炭素 / 酸素混合 (二酸化炭素混合率 7% 以下)	②×⑥	二酸化炭素又は二酸化炭素 / 酸素混合 (二酸化炭素混合率 7% を越えるもの)	①×⑥
酸素 / ヘリウム混合 (ヘリウム混合率 80% 以下)	②×④	空気	①×⑤
エチレン	①×③	窒素	①×④
亜酸化窒素	③×⑤	酸素 / 亜酸化窒素混合 (亜酸化窒素混合率 30% 又は 50%)	⑩
シクロプロパン	③×⑥		

医療用酸素容器バルブにつきましては再検査毎に下記部品の交換を行なってください。

- ※容器取付けネジ部O-リング
- ※ケレップ(シートアッセンブリ)
- ※パッキン(スピンドル側)

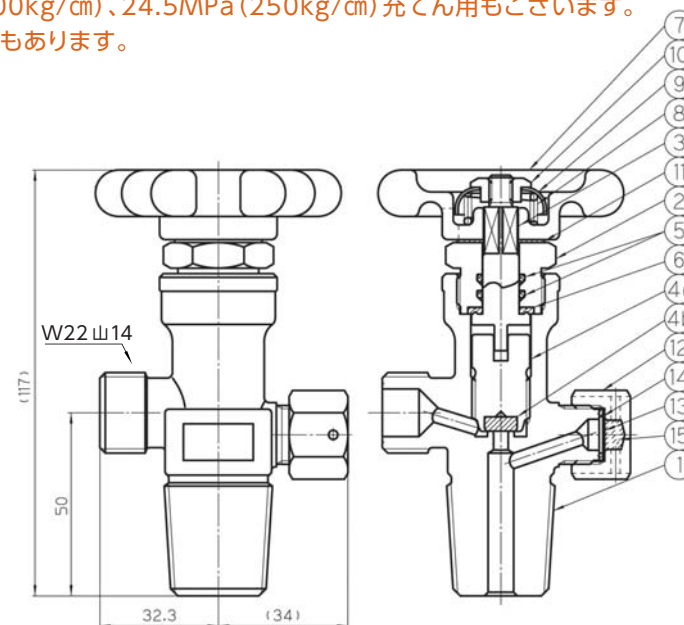
高純度ガス用容器バルブ

G-12型バックシートバルブ (黄銅製)

ガス名	品名	ハンドル	充填口	フューズメタル	備考
不燃性ガス(支燃性)	G-12-0H	○	右	○	
可燃性ガス	G-12-1H	○	左	○	
He	G-12-3H	○	0.825(左)	○	小容器用もあります(G-12-3H-V1)
CO ₂ (LG)	L-12-7NHR	○	右	×	安全弁作動圧力16.66~19.60MPa

●オープン表示ハンドルタイプ GX-12 シリーズもあります。

グランド部はすべてダブル O-リング構造で真空引きに最適です。
※19.6MPa (200kg/cm²)、24.5MPa (250kg/cm²) 充てん用もごさいます。
※小容器用 (V₁) もあります。



15	フューズメタル	
14	安全弁パッキン	C1100P-0
13	安全板	C1220
12	安全弁ナット	C3771
11	ハンドルパッキン	ファイバー
10	ハンドルナット	C3604
9	スプリングキャップ	A1100P
8	スプリング	SWPA
7	ハンドル	ADC12
6	グランドパッキン	PTFE
5	O-リング	FPM
4b	ケレップシート	PCTFE
4a	ケレップ	C6782
3	スピンドル	C6782
2	グランドナット	C3604
1	本体	C3771
符号	部品名	材質

※CO₂用は、フューズメタル無しです。

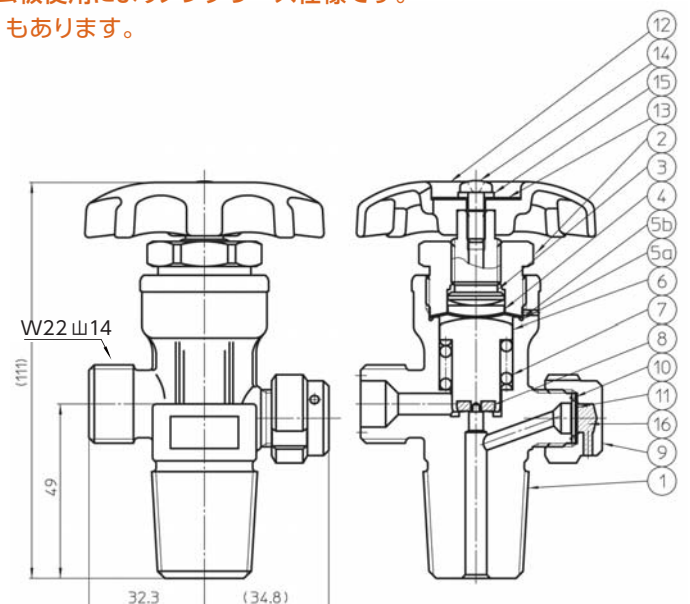
高純度ガス用容器バルブ

G-55L型ダイヤフラムバルブ (黄銅製)

ガス名	品名	ハンドル	充填口	フューズメタル	備考
不燃性ガス(支燃性)	G-55L-0HF	○	右	○	
可燃性ガス	G-55L-1HF	○	左	○	
He	G-55L-3HF	○	0.825(左)	○	
CO ₂ (LG)	G-55L-2H	○	右	×	

●オープン表示ハンドルタイプ GX-55 シリーズもあります。

ステンレスダイヤフラムバルブ SUS-55L 型と同一構造により耐久性もアップ。
研磨ダイヤフラム板使用によりノングリース仕様です。
※小容器用 (V₁) もあります。



16	フューズメタル	
15	ワッシャー	SWRH
14	ビス	SWRM
13	ネームプレート	A1100P
12	ハンドル	ADC12
11	安全板	NNPC
10	安全弁パッキン	C1100P-0
9	安全弁ナット	C3771
8	ケレップシート	PCTFE
7	スプリング	SUS304-WPB
6	ケレップ	SUS316L
5b	ダイヤフラム	SUS316L
5a	接ガスダイヤフラム	Co合金
4	皿	SUS304
3	スピンドル	C3604
2	グランドナット	C3604
1	本体	C3771
符号	部品名	材質

※CO₂用は、フューズメタル無しです。

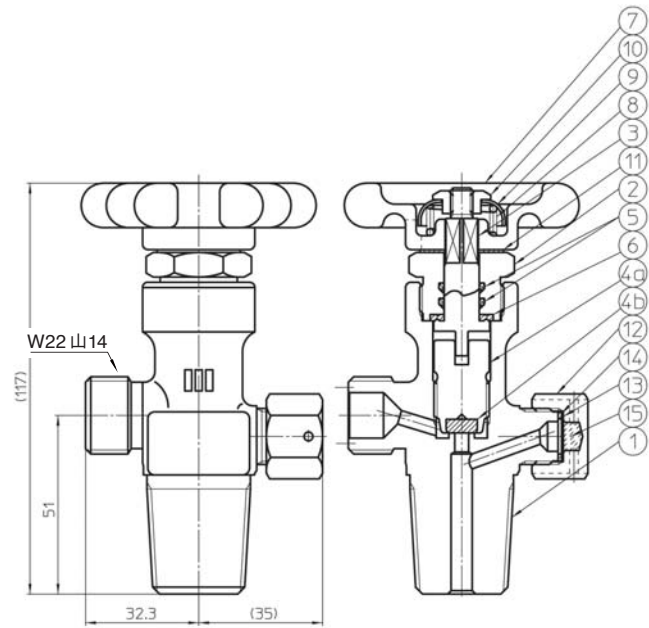
高純度ガス用容器バルブ

SUS-12 型バックシートバルブ (ステンレス製)

ガス名	品名	ハンドル	充填口	フューズメタル	備考
不燃性ガス (支燃性)	SUS-12-0H	○	右	○	
可燃性ガス	SUS-12-1H	○	左	○	

●19.6MPa (200kg/cm²) 充てん容器弁もあります。

グランド部はダブル O-リング構造で真空引きに最適です。



15	フューズメタル	
14	安全弁パッキン	PCTFE
13	安全板	NNCP
12	安全弁ナット	C3771
11	ハンドルパッキン	ファイバー
10	ハンドルナット	C3604
9	スプリングキャップ	A1100P
8	スプリング	SWPA
7	ハンドル	ADC12
6	グランドパッキン	PTFE
5	O-リング	パイトン
4b	ケレップシート	PCTFE
4a	ケレップ	SUS316
3	スピンドル	SUS304orSUS303
2	グランドナット	C3604
1	本体	SUSF304
符号	部品名	材質

高純度ガス用容器バルブ (半導体特殊材料ガス用)

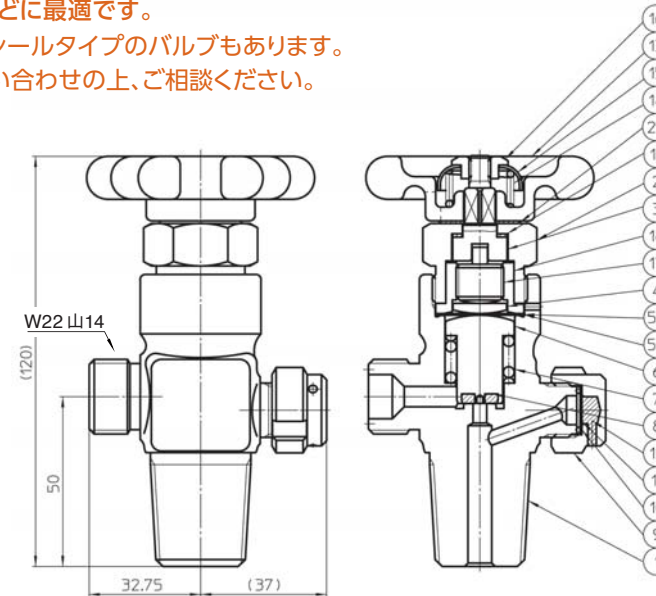
FS-55LN 型ダイヤフラムバルブ (ステンレス製)

ガス名	品名	ハンドル	充填口	フューズメタル	備考
不燃性ガス (支燃性)	FS-55LN-0HF	○	右	○	
可燃性ガス	FS-55LN-1HF	○	左	○	
可燃性ガス	FS-55LN-1HF (FRT)	○	左	○	オフィス用ネジ付
NH ₃ (LG)	FS-55LFN-8HF	○	左	○	フラットシート 右仕様も可
C ₂ H ₂ (LG)	FS-55LFN-CL ₂	○	右	○	フラットシート

●小容器用 (Vi) も対応可能です。●充てん口は CGA 規格 (DISS 等) 各種対応可能です。●表記以外のガスにつきましては、ご相談ください。

振動によるハンドル緩み防止機能を採用したバルブです。
低圧液化ガスなどに最適です。

※メタルタッチシールタイプのバルブもあります。
詳しくはお問い合わせの上、ご相談ください。



20	ハンドルパッキン	ファイバー
19	グランドパッキン	PTFE
18	ステムガイド	C3604
17	ステム	C6782
16	ハンドルナット	C3604
15	スプリングキャップ	A1100P-H18
14	スプリング	SWPA
13	ハンドル	ADC12
12	フューズメタル	
11	安全板	NNCP
10	セーフティパッキン	PCTFE
9	セーフティナット	C3771
8	ケレップシート	PCTFE
7	スプリング	SUS304-WPB
6	ケレップ	SUS316L
5b	ダイヤフラム	SUS316L
5a	接ガスダイヤフラム	Co 合金
4	皿	SUS304
3	スピンドル	C3604
2	グランドナット	C3604
1	本体	SUSF316L
符号	部品名	材質

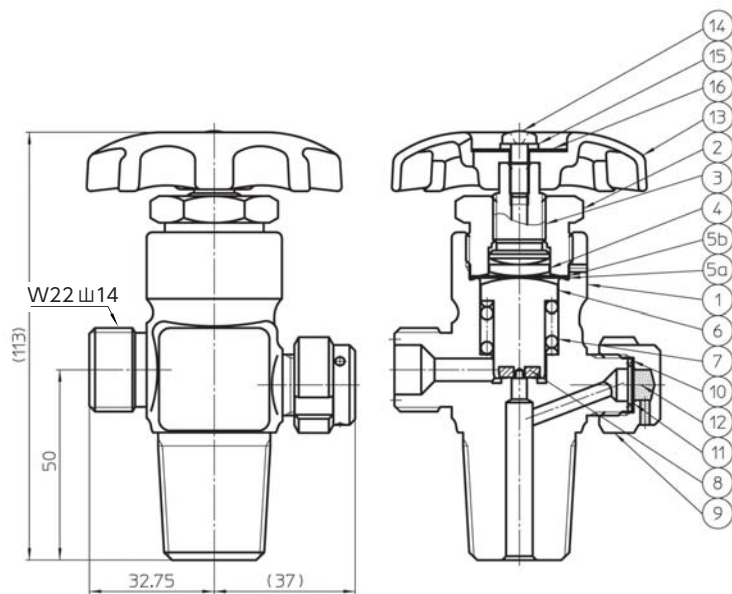
高純度ガス用容器バルブ (半導体特殊材料ガス用)

SUS-55L 型ダイヤフラムバルブ (ステンレス製)

ガス名	品名	ハンドル	充填口	フューズメタル	備考
不燃性ガス (支燃性)	SUS-55L-0HF	○	右	○	
可燃性ガス	SUS-55L-1HF	○	左	○	

●小容器用 (Vi) も対応可能です。●液化ガス等については、ご相談ください。

シンプル構造で高純度ガスに対応できる SUS316L 製ダイヤフラムバルブです。
充てん口は JIS 規格、CGA 規格などさまざまな規格に対応可能です。
半導体用特殊材料ガス用クリーンバルブもあります。



16	ネームプレート	A1100P
15	ワッシャー	SWRH
14	ビス	SWRM
13	ハンドル	ADC12
12	フューズメタル	
11	安全板	NNCP
10	セーフティパッキン	PCTFE
9	セーフティナット	C3771
8	ケレップシート	PCTFE
7	スプリング	SUS304-WPB
6	ケレップ	SUS316L
5b	ダイヤフラム	SUS316L
5a	接ガスダイヤフラム	Co 合金
4	皿	SUS304
3	スピンドル	C3604
2	グランドナット	C3604
1	本体	SUSF316L
符号	部品名	材質

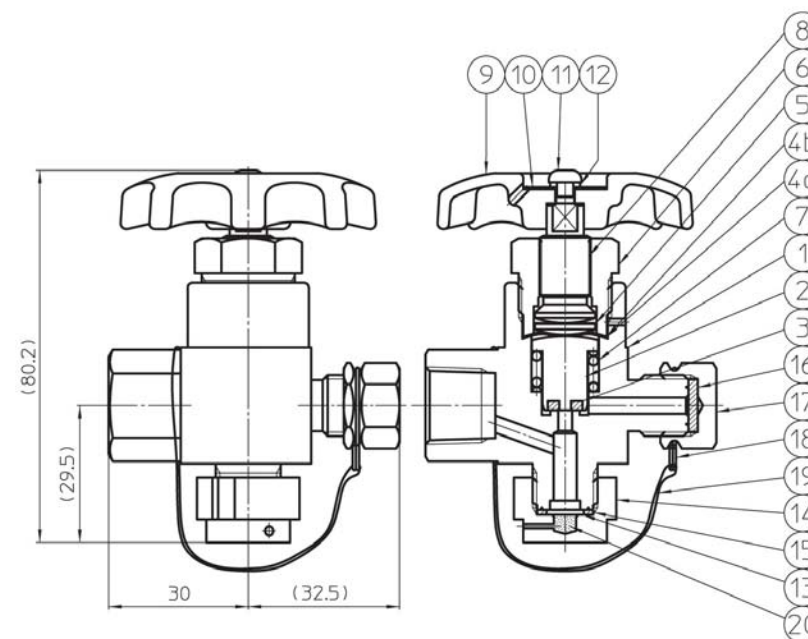
高純度ガス用容器バルブ (半導体特殊材料ガス用)

SUS-01L-N (ステンレス製)

ガス名	品名	ハンドル	充填口	フューズメタル	備考
圧縮ガス全般	SUS-01L-N	○	右	○	

●充てん口ネジ：G1/4 取付けネジ：Rc3/8

SUS55L と同一構造のインプラ用バルブです。
ハンドルは赤とグレーがあります。



20	フューズメタル	
19	ひも/止め輪	ナイロン/黄銅
18	リング	SUS304-WPB
17	充填口盲ナット	C3604
16	充填口パッキン	PTFE
15	安全弁パッキン	PCTFE
14	安全弁ナット	C3771
13	安全板	NNCP
12	ワッシャー	SWRH57B
11	ビス	SWRM12
10	ネームプレート	A1100P-H18
9	ハンドル	ADC12
8	スピンドル	C3604
7	スプリング	SUS304-WPB
6	グランドナット	C3604
5	皿	SUS304
4b	ダイヤフラム	SUS316L
4a	接ガスダイヤフラム	Co 合金
3	ケレップシート	PCTFE
2	ケレップ	SUS304
1	本体	SUSF316L
符号	部品名	材質

高洗浄クリーン用バルブ

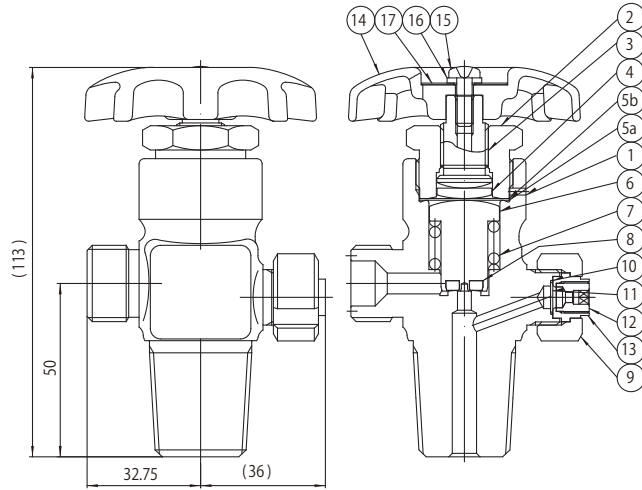
本体接ガス部内面研磨(1S以下)、高洗浄、クリーンルーム内組立仕様のクリーンバルブです。フューズメタルはベーキング時、取外し可能な構造になっております。

高純度ガス用容器バルブ (半導体特殊材料ガス用)

SCR-55L 型ダイヤフラムバルブ (ステンレス製)

ガス名	品名	ハンドル	充填口	フューズメタル	備考
不燃性ガス (支燃性)	SCR-55L-0HF	○	右	○	
可燃性ガス	SCR-55L-1HF	○	左	○	

- 充てん口はCGA規格 (DISS等) 各種対応可能です。
- ダイヤフラム、リーク部についてはヘリウムリークディテクター加圧法により、全数チェックしております。
- クリーンバルブの洗浄は、超純水洗浄によって行っております。
- 上記以外のガス並びに詳細の仕様についてはお問い合わせ下さい。



8	ケレップシート	PCTFE	17	ネームプレート	A1100P
7	スプリング	SUS304-WPB	16	ワッシャー	SWRH
6	ケレップ	SUS316L	15	ビス	SWRM
5b	ダイヤフラム	SUS316L	14	ハンドル	ADC12
5a	接ガスダイヤフラム	Co合金	13	セーフティスリーブ	SUS304
4	皿	SUS304	12	フューズプラグ	C3604
3	スピンドル	C3604	11	安全板	NNCP
2	グランドナット	C3604	10	O-リング	SUS321
1	本体	SUSF316L	9	セーフティナット	C3771
符号	部品名	材質	符号	部品名	材質

エア作動アクチュエーター付バルブ

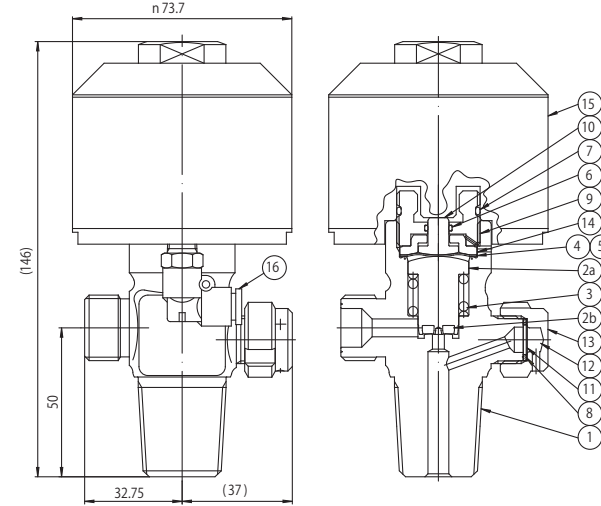
各種ガスに対応。取扱い、細かい仕様につきましてはお問い合わせの上、ご相談ください。クリーンタイプ (PASC型) オリフィス取付けタイプもあります。

高純度ガス用容器バルブ (半導体特殊材料ガス用)

PAS-55L 型ダイヤフラムバルブ (ステンレス製)

ガス名	品名	ハンドル	充填口	フューズメタル	備考
各種ガス	PAS-55L-2100	—	左	○	

● 充てん口ネジ: G1/4 ● 取付けネジ: Rc3/8



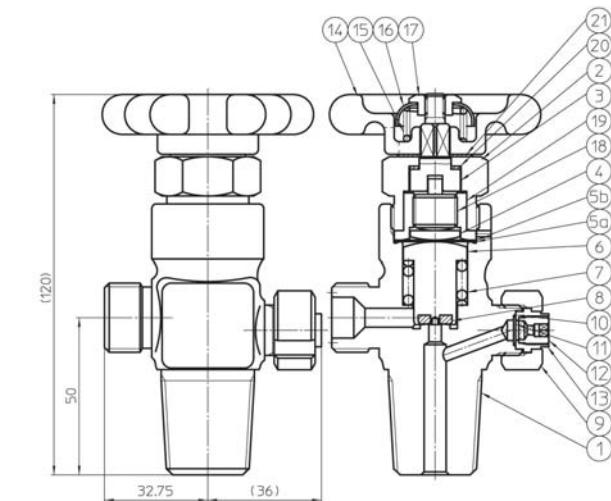
8	安全弁パッキン	PCTFE	16	チューブコネクター	
7	O-リング	FKM(Hs70)	15	アクチュエーター A'ssy	
6	O-リング	NBR(Hs70)	14	ダイヤフラム押さえ	C6782
5	ダイヤフラム	SUS316L	13	セーフティナット	C3771
4	接ガスダイヤフラム	Co合金	12	フューズメタル	
3	スプリング	SUS304-WPB	11	安全板	NNCP
2b	ケレップシート	PCTFE	10	ステム	C6782
2a	ケレップ	SUS316L	9	ボンネット	C6191
1	本体	SUSF316L	符号	部品名	材質
符号	部品名	材質	符号	部品名	材質

高純度ガス用容器バルブ (半導体特殊材料ガス用)

FSC-55LN 型ダイヤフラムバルブ (ステンレス製)

ガス名	品名	ハンドル	充填口	フューズメタル	備考
不燃性ガス (支燃性)	FSC-55LN-0HF	○	右	○	
可燃性ガス	FSC-55LN-1HF	○	左	○	
NH ₃ (LG)	FSC-55LFN-8HF	○	左	○	フラットシート 右仕様も可
C ₂ H ₂ (LG)	FSC-55LFN-CL ₂	○	右	○	フラットシート

- 充てん口はCGA規格 (DISS等) 各種対応可能です。
- ダイヤフラム、リーク部についてはヘリウムリークディテクター加圧法により、全数チェックしております。
- クリーンバルブの洗浄は、超純水洗浄によって行っております。
- 振動による緩み防止機能を採用したバルブです。
- 上記以外のガス並びに詳細の仕様についてはお問い合わせ下さい。



10	O-リング	SUS321	21	ハンドルパッキン	ファイバー
9	セーフティナット	C3771	20	グランドパッキン	PTFE
8	ケレップシート	PCTFE	19	ステムガイド	C3604
7	スプリング	SUS304-WPB	18	ステム	C6782
6	ケレップ	SUS316L	17	ハンドルナット	C3604
5b	ダイヤフラム	SUS316L	16	スプリングキャップ	A1100P-H18
5a	接ガスダイヤフラム	Co合金	15	スプリング	SWPA
4	皿	SUS304	14	ハンドル	ADC12
3	スピンドル	C3604	13	セーフティスリーブ	SUS304
2	グランドナット	C3604	12	フューズプラグ	C3604
1	本体	SUSF316L	11	安全板	NNCP
符号	部品名	材質	符号	部品名	材質

ダイレクトシールバルブ

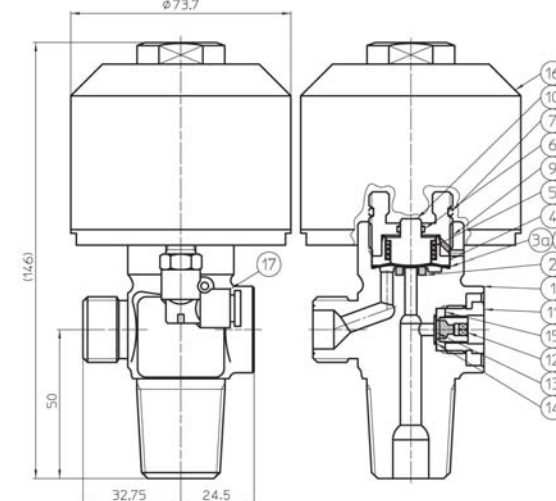
- 従来の容器弁の構造を一新し、デッドスペースを無くした新たなダイレクトシール
- 今後の大量消費に対応させ、一般のダイレクトシール構造に比べ、50%アップのCv値を確保

高純度ガス用容器バルブ (半導体特殊材料ガス用)

AD-P 型エア作動アクチュエーター付バルブ (ステンレス製)

ガス名	品名	ハンドル	充填口	フューズメタル	備考
各種ガス	AD-PS-2100	—	左	○	

● 手動弁 AD-MS-2100もあります。



- インジケーター付アウトレットキャップ (実用新案出願中) アウトレット部分の保護キャップですが、アウトレット内部のガスの有無が取付けたままで確認できます。
- 閉閉表示器 アクチュエーター上部にセットすることにより、弁の開閉状態が表示されます。

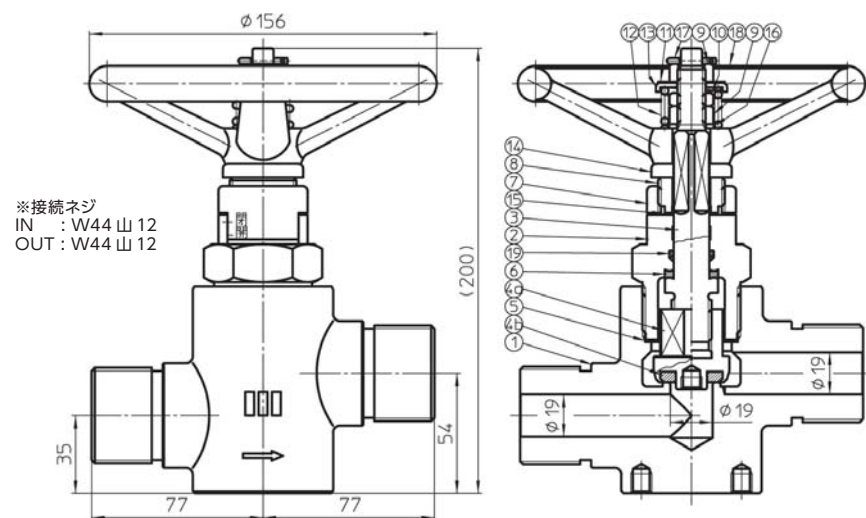
8	—	—	17	チューブコネクター	
7	O-リング	FKM	16	アクチュエーター A'ssy	
6	O-リング	NBR(Hs70)	15	セーフティスリーブ	SUS304
5	スプリング	SUS304-WPB	14	O-リング	SUS321
4	ダイヤフラム押さえ	SUS304	13	安全板	NNCP
3b	ダイヤフラム	SUS316L	12	フューズプラグ	C3604
3a	接ガスダイヤフラム	Co合金	11	セーフティプラグ	SUS304
2	シートディスク	PCTFE	10	ステム	SUS304
1	本体	SUSF316L	9	ボンネット	C6191
符号	部品名	材質	符号	部品名	材質

設備用バルブ (一般高圧ガス用配管バルブ)

G-119-R (黄銅製)

品名	備考
G-119-R	常用圧力 17MPa、25MPa 用があります。
G-119-R 19A×25M	大臣認定品 (最高使用圧 25MPa)

●シート口径 19mm の大型配管バルブ。



19	O-リング	FPM
18	ハンドル	FC20
17	割ピン	SUS304
16	座金	C3604
15	指示ネジ用パッキン	硬質ビニール
14	ハンドル受金	C3604
13	スプリング押え	C3604
12	スプリング	SWPA
11	名板	C2801P
10	ロックナット	C3604
9	止めナット	C3604
8	開閉指示ネジ	C3604
7	開閉指示金	C3604
6	スピンドルパッキン	PTFE
5	弁案内用パッキン	C1100
4b	シート	PCTFE
4a	バルブシート	C3771
3	スピンドル	C6191
2	弁案内	C3771 or C3604
1	本体	C3771

最高使用圧力	17MPa、25MPa
参考 Cv 値	5.5

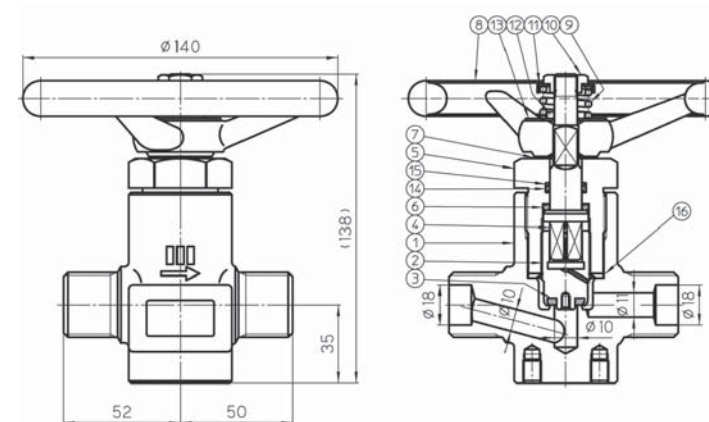
設備用バルブ (一般高圧ガス用配管バルブ)

P-110-R (黄銅製)

品名	備考
P-110-R	常用圧力 17MPa、25MPa、30MPa 用があります。
P-110-R 10A×25M	大臣認定品 (最高使用圧 25MPa)
G-110-R	常用圧力 17MPa、25MPa、30MPa 用があります。
G-110-R 元弁	アングルタイプ
G-110-R 10A×25M	大臣認定品 (最高使用圧 25MPa)

●シート口径 10mm の配管バルブ。本体とグランドナットの間に銅パッキンを採用した P-110 タイプと、銅パッキンを使用しない G-110 タイプがあります。
●大臣認定品は最高使用圧力 30MPa の 10A×30M タイプもあります。

※接続ネジ
IN : W29 山 16
OUT : W29 山 16



16	パッキン	C1100
15	バックアップリング	PTFE
14	O-リング	FPM
13	名板	C2801P
12	スプリングガイド	C3604
11	スプリング押え	C3604
10	ハンドルナット	C3604
9	スプリング	SWPA
8	ハンドル	FC20
7	ハンドルパッキン	ファイバー
6	グランドパッキン	PTFE
5	グランドナット	C3604
4	スピンドル	C3604
3	ケレップシート	PCTFE
2	ケレップ	C6782
1	本体	C3771

※16. 取付けボルトは、指定時のみの取付けになります。

最高使用圧力	17MPa、25MPa、30MPa
参考 Cv 値	2.1

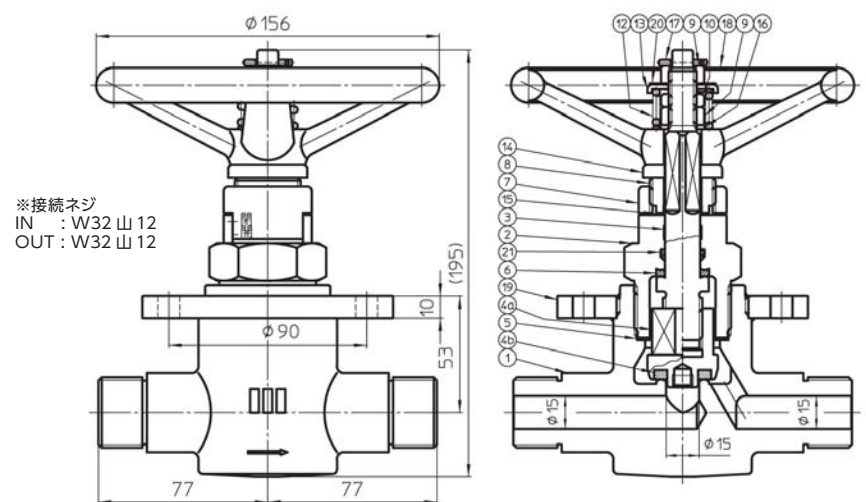
※25MPa を超える仕様については、ご相談ください。

設備用バルブ (一般高圧ガス用配管バルブ)

G-115-R (黄銅製)

品名	備考
G-115-R	常用圧力 17MPa、25MPa 用があります。
G-115-R 15A×25M	大臣認定品 (最高使用圧 25MPa)

●シート口径 15mm の大型バルブ。パネルフランジ付き (G-115R) とボルト固定式 (G-115RB) があります。



21	O-リング	FPM
20	名板	C2801P
19	取付フランジ	SS41
18	ハンドル	FC20
17	割ピン	SUS304
16	座金	C3604
15	指示ネジ用パッキン	硬質ビニール
14	ハンドル受金	C3604
13	スプリング押え	C3604
12	スプリング	SWPA
10	ロックナット	C3604
9	止めナット	C3604
8	開閉指示ネジ	C3604
7	開閉指示金	C3604
6	スピンドルパッキン	PTFE
5	弁案内用パッキン	C1100
4b	シート	PCTFE
4a	バルブシート	C3771
3	スピンドル	C6191
2	弁案内	C3771 or C3604
1	本体	C3771

最高使用圧力	17MPa、25MPa
参考 Cv 値	3.3

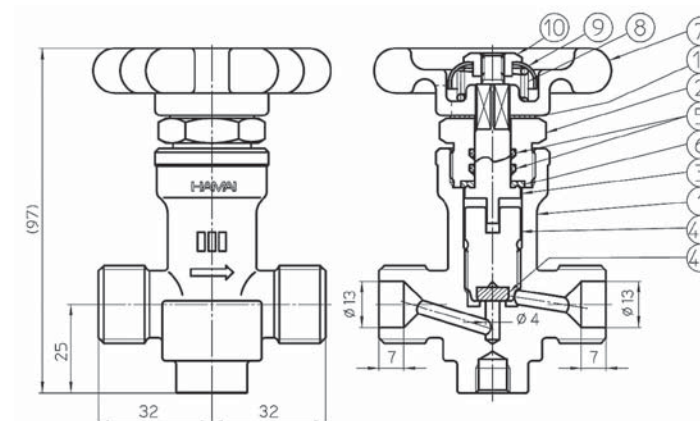
設備用バルブ (一般高圧ガス用配管バルブ)

P-12 (黄銅製)

品名	備考
P-12	常用圧力 17MPa、25MPa 用があります。
P-12 4A×25M	大臣認定品 (最高使用圧 25MPa)
P-12-OFM	圧力計元弁 (OUT : G1/2)

●バックシート型配管バルブ。圧力計取付けタイプもあります。

※接続ネジ
IN : W22 山 14
OUT : W22 山 14



11	ハンドルパッキン	ファイバー
10	ハンドルナット	C3604
9	スプリングキャップ	A1100P
8	スプリング	SWPA
7	ハンドル	ADC12
6	グランドパッキン	PTFE
5	O-リング	FPM
4b	ケレップシート	PCTFE
4a	ケレップ	C6782
3	スピンドル	C6782
2	グランドナット	C3604
1	本体	C3771

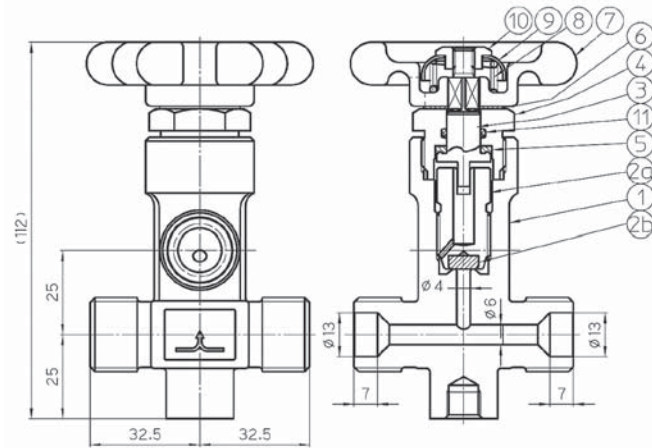
最高使用圧力	17MPa、25MPa
参考 Cv 値	0.3

設備用バルブ (一般高圧ガス用配管バルブ)

P-20-B (黄銅製)

品名	備考
P-20-B	常用圧力 17MPa、25MPa 用があります。
P-20-B 4A×25M	大臣認定品 (最高使用圧 25MPa)
P-20	Cr メッキ品
●バックシート型三方バルブ	

※接続ネジ
IN : W22 山 14
OUT : W22 山 14



符号	部品名	材質
11	O-リング	CSM
10	ハンドルナット	C3604
9	スプリングキャップ	A1100P
8	スプリング	SWPA
7	ハンドル	ADC12
6	ハンドルパッキン	ファイバー
5	グランドパッキン	PTFE
4	グランドナット	C3604
3	スピンドル	C3604
2b	ケレップシート	ペークライト
2a	ケレップ	C3604
1	本体	C3771

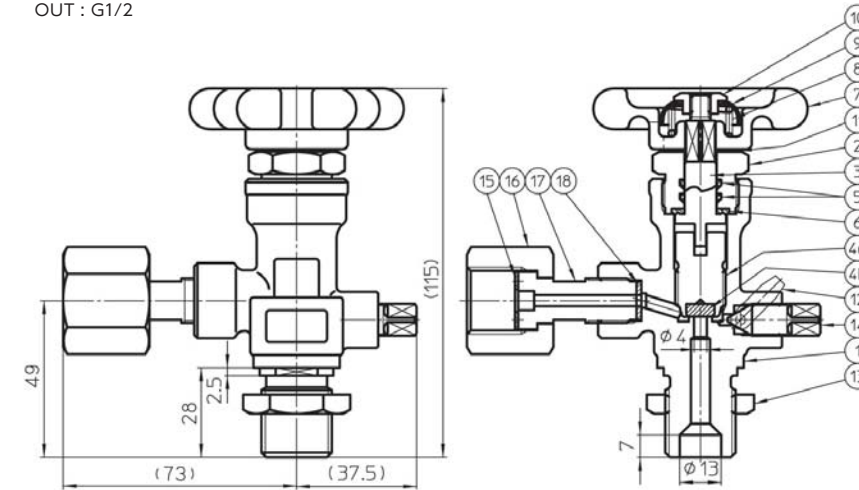
最高使用圧力	17MPa、25MPa
参考 Cv 値	0.3

設備用バルブ (一般高圧ガス用配管バルブ)

G-12-AS (黄銅製)

品名	備考
G-12-AS	常用圧力 17MPa、25MPa 用があります。
●バックシート型のプロー弁付圧力計元弁。	

※接続ネジ
IN : W22 山 14
OUT : G1/2



符号	部品名	材質
18	パッキン	C1100
17	ツバ	C3771
16	圧力計取付袋ナット	C3604
15	パッキン	PTFE
14	弁棒	SUS316
13	ロックナット	C3604
12	分析管	C2700T
11	ハンドルパッキン	ファイバー
10	ハンドルナット	C3604
9	スプリングキャップ	A1100P
8	スプリング	SWPA
7	ハンドル	ADC12
6	グランドパッキン	PTFE
5	O-リング	FPM
4b	ケレップシート	PCTFE
4a	ケレップ	C6782
3	スピンドル	C6782
2	グランドナット	C3604
1	本体	C3771

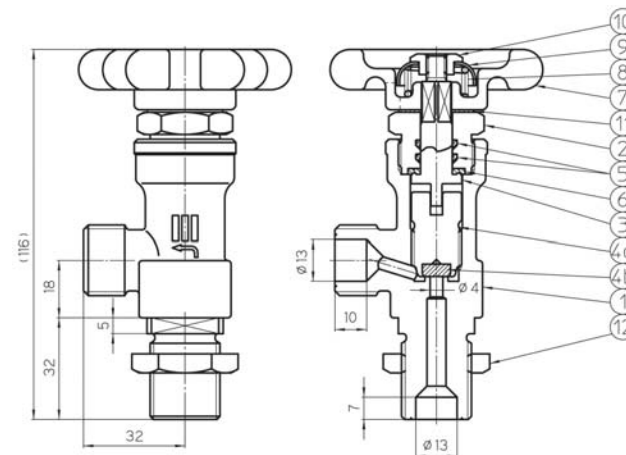
最高使用圧力	17MPa、25MPa
参考 Cv 値	0.35

設備用バルブ (一般高圧ガス用配管バルブ)

G-12 充てん元弁 (黄銅製)

品名	備考
G-12 充てん元弁	常用圧力 17MPa、25MPa、27MPa 用があります。
G-12 充てん元弁 4A×25M	大臣認定品 (最高使用圧 25MPa)
G-12 充てん元弁 -Cr	Cr メッキ仕様
G-12 充てん元弁 (左)	アウトレット左 W22-14
●バックシート型配管バルブ。出口ネジ W22 左、圧力計元弁プロー付もあります。	

※接続ネジ
IN : W22 山 14
OUT : W22 山 14



符号	部品名	材質
12	ロックナット	C3604
11	ハンドルパッキン	ファイバー
10	ハンドルナット	C3604
9	スプリングキャップ	A1100P
8	スプリング	SWPA
7	ハンドル	ADC12
6	グランドパッキン	PTFE
5	O-リング	FPM
4b	ケレップシート	PCTFE
4a	ケレップ	C6782
3	スピンドル	C6782
2	グランドナット	C3604
1	本体	C3771

最高使用圧力	17MPa、25MPa、27MPa
参考 Cv 値	0.35

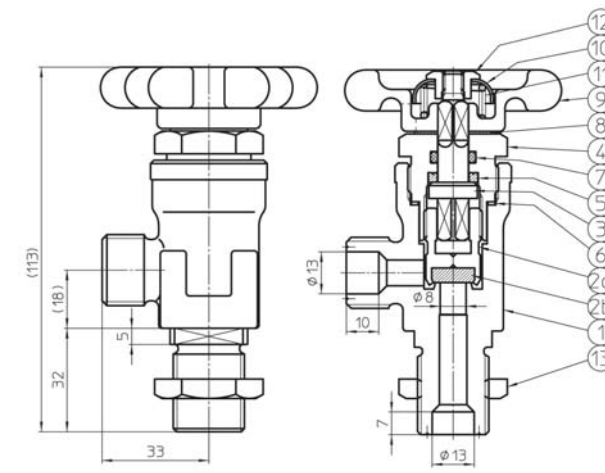
※25MPa を超える仕様については、ご相談ください。

設備用バルブ (一般高圧ガス用配管バルブ)

G-85 (黄銅製)

品名	備考
G-85	常用圧力 17MPa、25MPa 用があります。
G-85 8A×25M	大臣認定品 (最高使用圧 25MPa)
G-85-RL	アウトレット左 W22-14
●シート口径 8mm のバックシート型配管バルブ。出口ネジ左 W22、圧力計元弁もあります。	

※接続ネジ
IN : W22 山 14
OUT : W22 山 14



符号	部品名	材質
17	パッキン	C1100P
16	パッキン	PCTFE
15	接手	C3771
14	取付袋ナット	C3604
13	ロックナット	C3604
12	ハンドルナット	C3604
11	スプリング	SWPA
10	スプリングキャップ	A1100P
9	ハンドル	ADC12
8	ハンドルパッキン	ファイバー
7	O-リング	FPM
6	銅パッキン	C1100P
5	グランドパッキン	PTFE
4	グランドナット	C3604
3	スピンドル	C3604
2b	ケレップシート	PCTFE
2a	ケレップ	C6782
1	本体	C3771

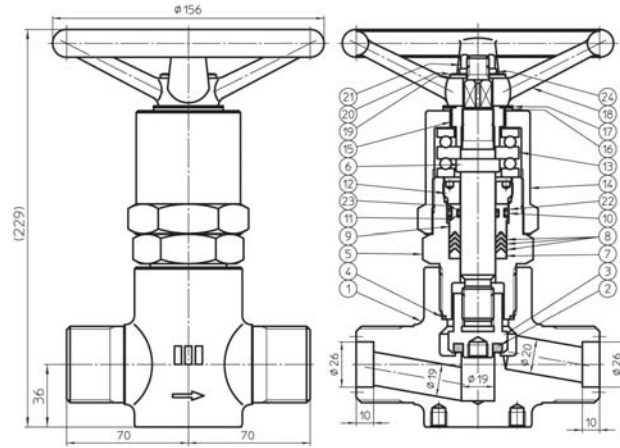
最高使用圧力	17MPa、25MPa
参考 Cv 値	1.4

設備用バルブ (高純度ガス用配管バルブ)

PS-119-WB (ステンレス製)

品名	備考
PS-119-WB	常用圧力 17MPa、25MPa 用があります。
PS-119-WB 19A×25M	大臣認定品 (最高使用圧 25MPa)
●シート口径 19mm の大型配管バルブ。ベアリング構造で高圧でもスムーズな操作が可能。 ●ベアリングを使用しない標準タイプ (PS-119-R) もあります。	

※接続ネジ
IN : W44 山 12
OUT : W44 山 12



12	Vパッキン押えボルト	C3604	24	スプリングワッシャー	SUS304
11	O-リング	ウレタンラバー	23	バックアップリング	PTFE
10	O-リング	FPM	22	バックアップリング	PTFE
9	メスアダプタ	C3604	21	止めナット	C3604
8	Vパッキン	PTFE	20	名板	C2801P
7	オスアダプタ	SUS316	19	ハンドル用平ワッシャー	C3604
6	スピンドル	SUS304	18	ハンドル	FC20
5	バルブガイド	C3771	17	座金	C3604
4	弁案内用パッキン	PCTFE	16	ハンドルパッキン	PTFE
3	ケレップ	SUS316	15	ベアリング押えナット	C3604
2	ケレップシート	PCTFE	14	ベアリングカバーナット	C3771 or C3604
1	本体	SUSF316	13	ベアリング	
符号	部品名	材質	符号	部品名	材質

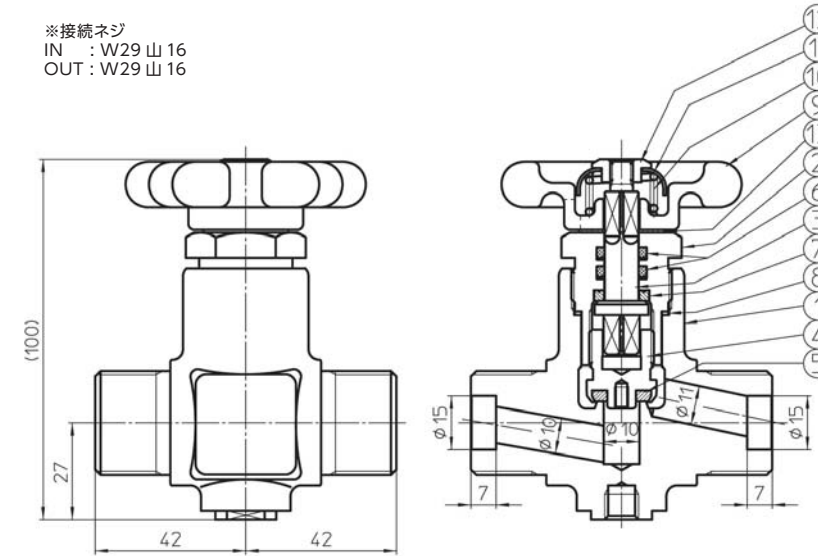
最高使用圧力	17MPa、25MPa
参考 Cv 値	5.5

設備用バルブ (高純度ガス用配管バルブ)

PS-110-R (ステンレス製)

品名	備考
PS-110-R	常用圧力 17MPa、25MPa 用があります。
PS-110-R 10A×25M	大臣認定品 (最高使用圧 25MPa)
●シート口径 10mm でコンパクトサイズの配管バルブ。	

※接続ネジ
IN : W29 山 16
OUT : W29 山 16



13	ハンドルナット	ファイバー
12	ハンドルナット	C3604
11	スプリングキャップ	A1100P
10	スプリング	SWPA
9	ハンドル	ADC12
8	パッキン	SUS316
7	グランドパッキン	PTFE
6	O-リング	FPM
5	ケレップシート	PCTFE
4	ケレップ	SUS316
3	スピンドル	SUS316
2	グランドナット	SUS316
1	本体	SUSF316
符号	部品名	材質

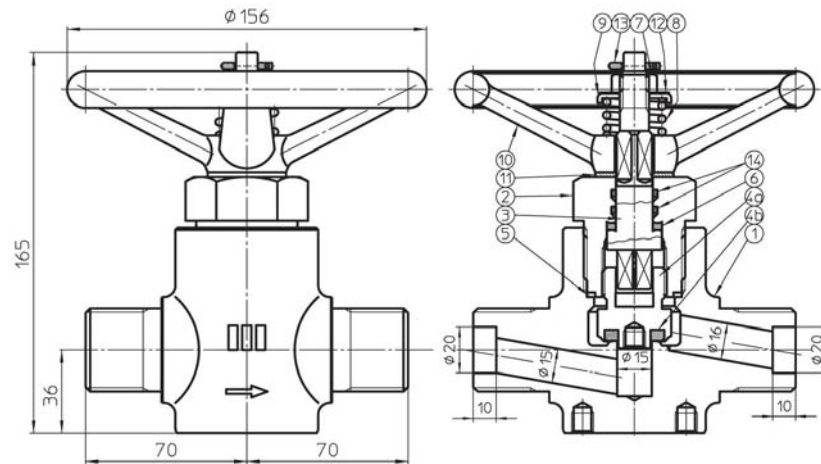
最高使用圧力	17MPa、25MPa
参考 Cv 値	2.0

設備用バルブ (高純度ガス用配管バルブ)

PS-115-R (ステンレス製)

品名	備考
PS-115-R	常用圧力 17MPa、25MPa 用があります。
PS-115-R 15A×25M	大臣認定品 (最高使用圧 25MPa)
●シート口径 15mm の大型配管バルブ。グランド部にベアリングを使用したタイプ (PS-115-WB) もあります。	

※接続ネジ
IN : M36x3
OUT : M36x3



14	O-リング	FPM
13	割ピン	SUS304
12	ネームプレート	C2801P
11	ハンドルパッキン	PTFE
10	ハンドル	FC20
9	スプリング押え	C3604
8	スプリング	SWPA
7	止めナット	C3604
6	スピンドルパッキン	PTFE
5	グランドパッキン	SUS316
4b	ケレップシート	PCTFE
4a	ケレップ	SUS316
3	スピンドル	SUS316
2	グランドナット	SUS316
1	本体	SUSF316
符号	部品名	材質

最高使用圧力	17MPa、20MPa、25MPa
参考 Cv 値	3.2

※25MPa を超える仕様については、ご相談ください。

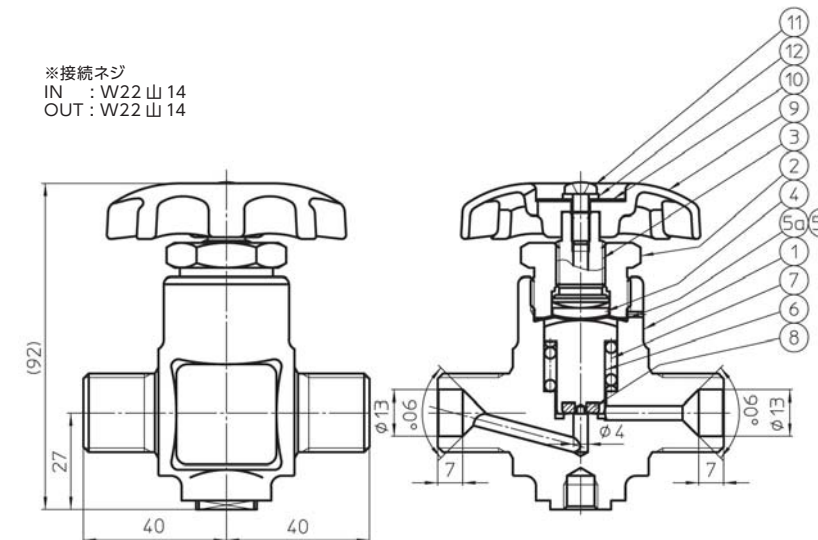
設備用バルブ (高純度ガス用配管バルブ)

PS-55L (ステンレス製)

品名	備考
PS-55L	常用圧力 17MPa、25MPa 用があります。
PS-55L 4A×25M	大臣認定品 (最高使用圧 25MPa)
PS-55L (φ6)	Cv 値=0.45 (シート口径 6mm)
PS-55L (φ6) 6A×25M	大臣認定品 (最高使用圧 25MPa) (シート口径 6mm)
PS-55L-PNL	パネル取付けタイプ
PSC-55L	クリーン仕様

●シンプルな構造のダイヤフラム型配管バルブ。標準品は、シート口径 4mm ですが、6mm タイプもあります。●内面研磨仕様 (クリーン仕様) もあります。●パネル取付けタイプもあります。

※接続ネジ
IN : W22 山 14
OUT : W22 山 14



12	ワッシャー	SWRH
11	ビス	SWRM
10	ネームプレート	A1100P
9	ハンドル	ADC12
8	ケレップシート	PCTFE
7	スプリング	SUS304-WVPB
6	ケレップ	SUS316L
5b	ダイヤフラム	SUS316L
5a	接ガスダイヤフラム	Co 合金
4	皿	SUS304
3	スピンドル	C3604
2	グランドナット	C3604
1	本体	SUSF316
符号	部品名	材質

最高使用圧力	17MPa、25MPa
参考 Cv 値	0.35

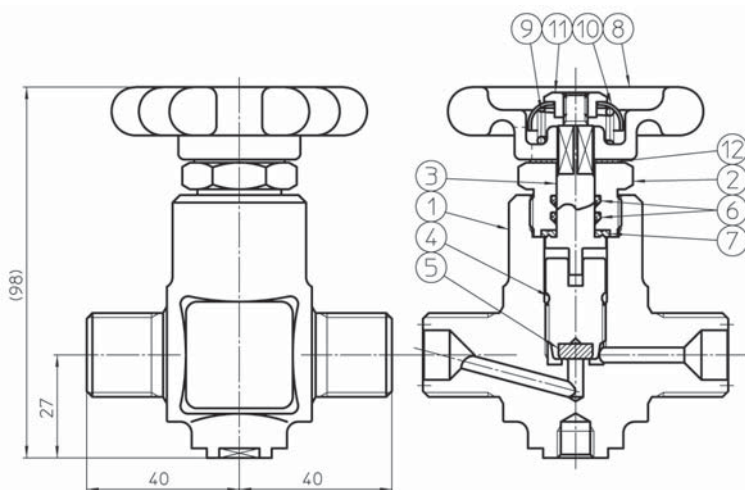
設備用バルブ (一般高圧ガス用配管バルブ)

PS-12 (ステンレス製)

品名	備考
PS-12	常用圧力 17MPa、25MPa、41.2MPa 用があります。
PS-12 4A×25M	大臣認定品 (最高使用圧 25MPa)
PS-12-PNL	パネル取付けタイプ

●最高使用圧力41.2MPa (420kgf/Km²) まで可能な、バックシート式配管バルブ。●パネル取付けタイプもあります。

※接続ネジ
IN : W22山 14
OUT : W22山 14



12	ハンドルパッキン	ファイバー
11	ハンドルナット	C3604
10	スプリングキャップ	A1100P
9	スプリング	SWPA
8	ハンドル	ADC12
7	グランドパッキン	PTFE
6	O-リング	FPM
5	ケレップシート	PCTFE
4	ケレップ	SUS316
3	スピンドル	SUS316
2	グランドナット	SUS316
1	本体	SUSF316

最高使用圧力	17MPa、25MPa、41.2MPa
参考 Cv 値	0.3

※25MPa を超える仕様については、ご相談ください。

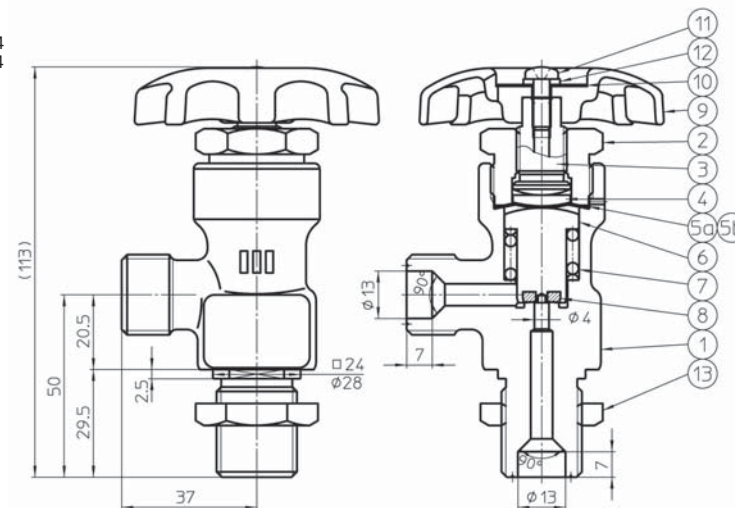
設備用バルブ (一般高圧ガス用配管バルブ)

GS-55L (ステンレス製)

品名	備考
GS-55L	常用圧力 17MPa、25MPa 用があります。
GS-55L 4A×25M	大臣認定品 (最高使用圧 25MPa)
GS-55L (φ6)	Cv 値=0.45 (シート口径 6mm)
GS-55L-LH	アウトレット左 W22-14
GS-55L-OFM	圧力計元弁 アウトレット G1/2
GSC-55L	クリーン仕様
GS-55L-PNL	パネル取付けタイプ

●シンプルな構造のダイヤフラム型配管バルブ。標準品は、シート口径4mmですが、6mmもあります。
●内面研磨仕様 (クリーン仕様) もあります。

※接続ネジ
IN : W22山 14
OUT : W22山 14



13	ロックナット	C3604
12	ワッシャー	SWRH
11	ビス	SWRM
10	ネームプレート	A1100P
9	ハンドル	ADC12
8	ケレップシート	PCTFE
7	スプリング	SUS304-WPB
6	ケレップ	SUS316L
5b	ダイヤフラム	SUS316L
5a	接ガスダイヤフラム	Co 合金
4	皿	SUS304
3	スピンドル	C3604
2	グランドナット	C3604
1	本体	SUSF316

最高使用圧力	17MPa、25MPa
参考 Cv 値	0.35

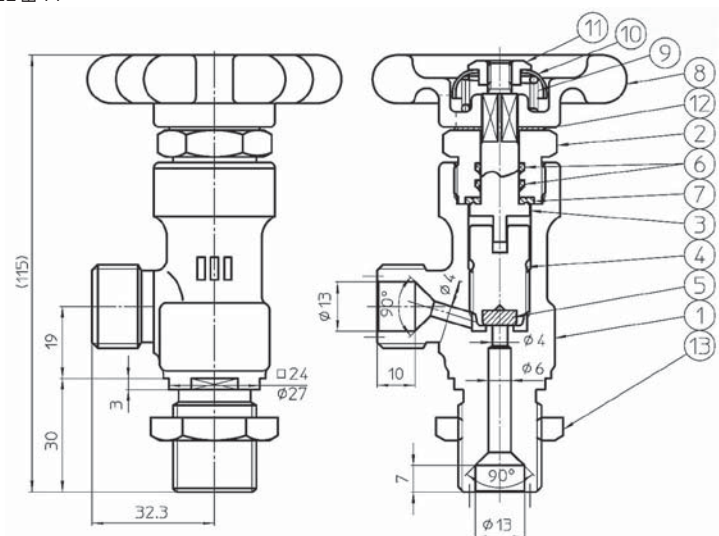
設備用バルブ (一般高圧ガス用配管バルブ)

GS-12 (ステンレス製)

品名	備考
GS-12	常用圧力 17MPa、25MPa、33MPa 用があります。
GS-12-LH	アウトレット左 W22-14
GS-12 4A×25M	大臣認定品 (最高使用圧 25MPa)
GS-12-AS	圧力計元弁 アウトレット G1/2
GS-12-PNL	パネル取付けタイプ

●最高使用圧力33MPa (336kgf/cm²) のバックシート型配管バルブ。
●圧力計元弁、圧力計元弁ロー付、接続ネジW22左もあります。●パネル取付けタイプもあります。

※接続ネジ
IN : W22山 14
OUT : W22山 14



13	ロックナット	C3604
12	ハンドルパッキン	ファイバー
11	ハンドルナット	C3604
10	スプリングキャップ	A1100P
9	スプリング	SWPA
8	ハンドル	ADC12
7	グランドパッキン	PTFE
6	O-リング	FPM
5	ケレップシート	PCTFE
4	ケレップ	SUS316
3	スピンドル	SUS316
2	グランドナット	SUS316
1	本体	SUSF316

最高使用圧力	17MPa、25MPa、33MPa
参考 Cv 値	0.35

※25MPa を超える仕様については、ご相談ください。

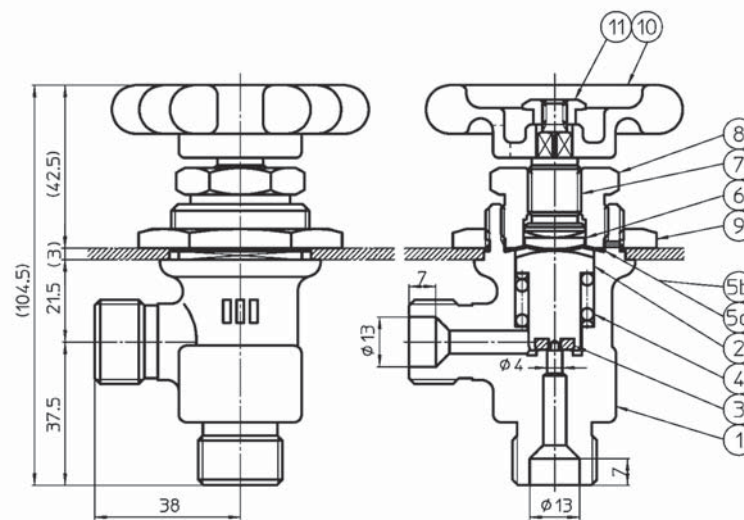
設備用バルブ (一般高圧ガス用配管バルブ)

GS-55L-PNL (ステンレス製)

品名	備考
GS-55L-PNL	常用圧力 17MPa、25MPa 用があります。
GS-55L-PNL 4A×25M	大臣認定品 (最高使用圧 25MPa)

●ダイヤフラム式 (口径4mm)
●GS-55Lのパネル取付けタイプ

※接続ネジ
IN : W22山 14
OUT : W22山 14



11	ハンドルナット	C3604
10	ハンドル	ADC12
9	ロックナット	SUS304
8	グランドナット	C3604
7	スピンドル	C3604
6	皿	SUS304
5b	ダイヤフラム	SUS316L
5a	接ガスダイヤフラム	Co 合金
4	スプリング	SUS304-WPB
3	ケレップシート	PCTFE
2	ケレップ	SUS316L
1	本体	SUSF316

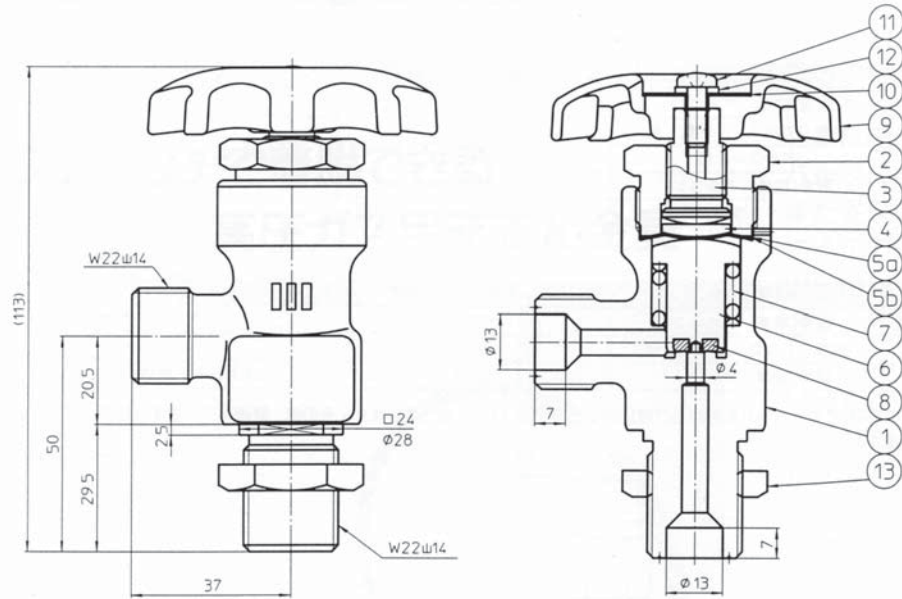
最高使用圧力	17MPa、25MPa
参考 Cv 値	0.35

設備用バルブ

クリーン用配管バルブ

品名	備考
GSC-55L	常用圧力17MPa、25MPa用があります。
GSC-55L 4A×25M	大臣認定品(最高使用圧25MPa)

- 55L型クリーン容器用バルブをベースにした配管用クリーンバルブです。
バルブ本体接ガス部の面粗度...Rmax.1μm以下
パーティクル.....0.1μm以下ノーカウント
外部リーク(ヘリウム加圧14.7Mpa(150kgf/cm2))...1×10⁻⁸Torr・ℓ/sec以下
- ストレート型(PSC)もあります。



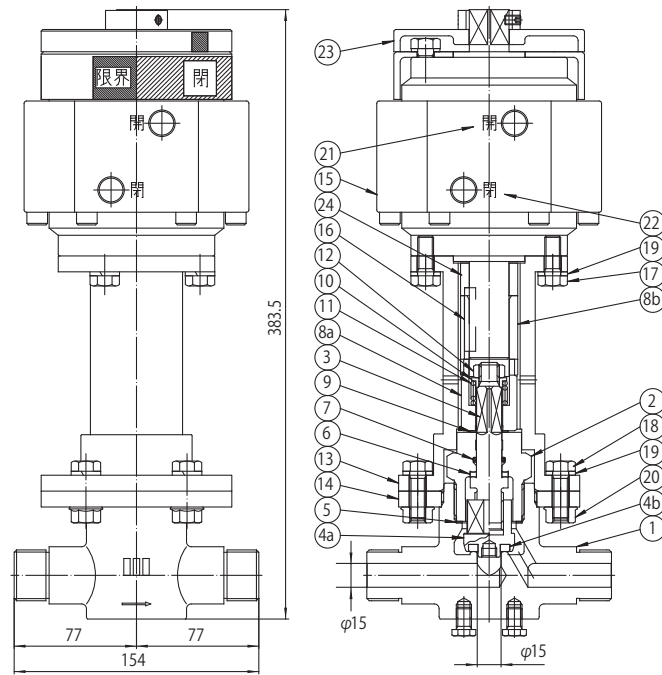
13	ロックナット	C3604
12	ワッシャー	SWRH
11	ビス	SWRM
10	ネームプレート	A1100P
9	ハンドル	ADC12
8	ケレップシート	PCTFE
7	スプリング	SUS316L-WPA
6	ケレップ	SUS316L
5b	ダイヤフラム	SUS316L
5a	接ガスダイヤフラム	Co合金
4	皿	SUS304
3	スピンドル	C3604
2	グランドナット	C3604
1	本体	SUS316
符号	部品名	材質

設備用バルブ

ハイローター付配管バルブ

品名	備考
GA-115-R	常用圧力17MPa、25MPaがあります。
GA-115-R2 15A×25M	大臣認定品(最高使用圧25MPa)

- 構造と構成部品
GA-115-R型バルブはシート部口径15mmの圧縮ガス用ストレート型配管バルブを、無給油空気作動式ハイローターにより遠隔操作を可能にしたバルブです。ハイローターの回転によりバルブシート部(ケレップ)を上下させバルブの開閉を行います。シート部は上下動のみ行なう構造になっています。
- 用途と性能
圧縮ガス充てん用(or排気用)設備元弁
設計圧力(最高使用圧力) 25MPa
設計温度範囲 -10~+100℃



11	スプリング	SWPB	24	スペーサー	66-ナイロン
10	スプリングストッパー	C3604	23	Assy	
9	指示ネジ用パッキン	硬質ビニール	22	シール"閉"	
8b	ドライブソケット HR	SUS304	21	シール"開"	
8a	ドライブソケット V	SUS304	20	フレーム取付けナット	ステンレス
7	O-リング	FPM	19	スプリングワッシャー	ステンレス
6	スピンドルパッキン	PTFE	18	フレーム取付けボルト	ステンレス
5	弁案内用パッキン	C1100	17	ハイローター取付けボルト	ステンレス
4b	シート	PCTFE	16	キー	
4a	バルブシート	C3771	15	ハイローター	
3	スピンドル	C6191	14	取付けフランジ	C3604
2	バルブガイド	C3771or3604	13	ハイローター取付けフレーム	C3604
1	本体	C3771	12	ロックナット	C3604
符号	部品名	材質	符号	部品名	材質

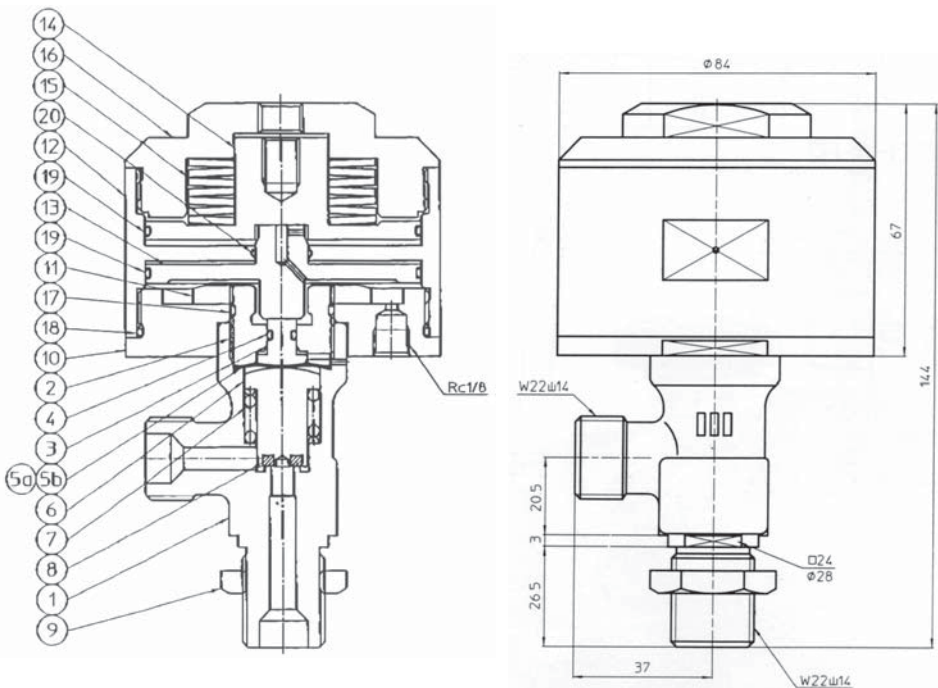
最高使用圧力	25MPa
参考 Cv 値	約 1.0

設備用バルブ

エア作動アクチュエーター付配管バルブ

品名	備考
PAV-55L	常用圧力 25MPa 用があります。
PAV-55L 6A×25M	大臣認定品(最高使用圧25MPa)

- エア作動アクチュエーター付き設備バルブ(アングル型) 14.7M 24.5Mタイプ
- ストレート型(PAVS)もあります。



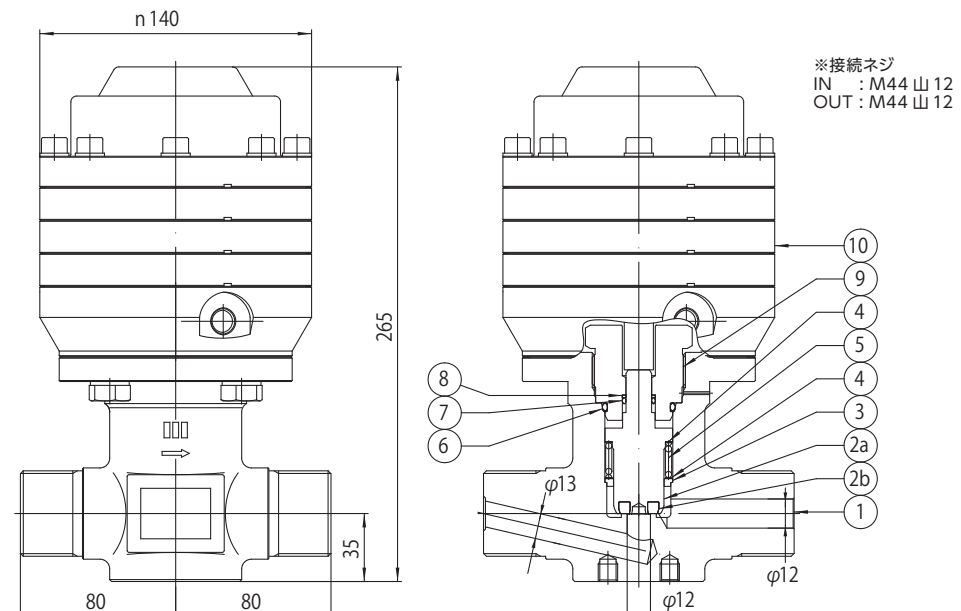
20	O-リング	NBR
19	O-リング	NBR
18	O-リング	NBR
17	O-リング	NBR
16	シリンダーヘッド	C3604
15	ディスクスプリング	S60CM
14	アッパーピストン	C3771
13	ローピストン	C3771
12	シリンダー	C3604
11	ロックナット	C3604
10	シリンダーグランド	C3604
9	ロックナット	C3604
8	ケレップシート	ポリイミド
7	スプリング	SUS304-WPB
6	ケレップ	SUS316L
5b	ダイヤフラム	SUS316L
5a	接ガスダイヤフラム	Co合金
4	O-リング	NBR
3	ステム	C6782
2	ボンネット	C6782
1	本体	SUS316
符号	部品名	材質

設備用バルブ

設備用大口径自動開閉バルブ PAV-112 型

ガス名	品名	備考
酸素及びその他の産業ガス	PAV-112-A1	

●設計圧力25Mpa、大口径自動開閉バルブです。エア又は窒素ガスにより作動します。



10	アクチュエータAss'y	
9	グランドナット	C3604
8	バックアップリング	PTFE
7	O-リング	FPM(Hs90)
6	O-リング	FPM(Hs90)
5	スプリング	SUS304-WPB
4	保護ワッシャー1	SUS304
3	スプリング受け	C3604
2b	ケレップシート	66-ナイロン
2a	ケレップ	C3604
1	本体	C3771
符号	部品名	材質

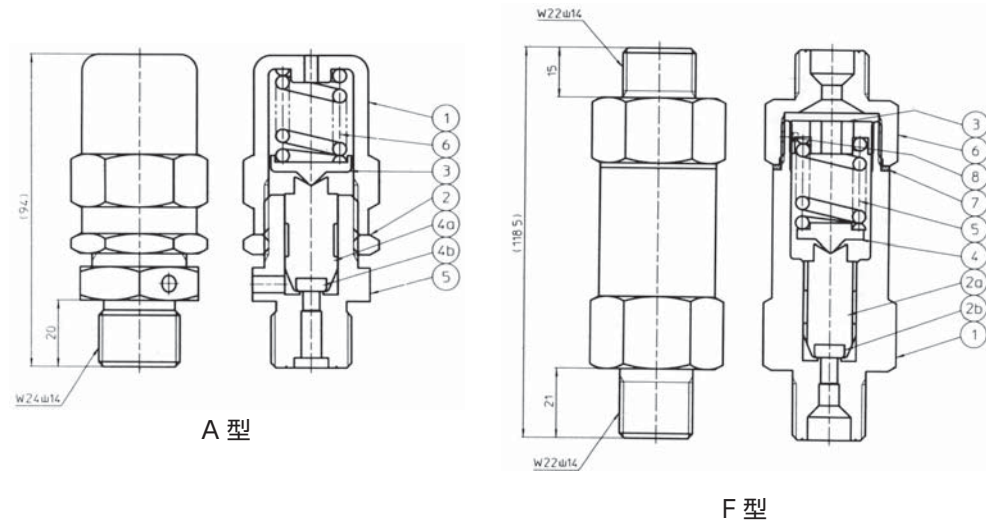
最高使用圧力	25MPa
参考 Cv 値	約 2.5 (接続ネジ W44 の場合)

設備用バルブ

5MM 高圧安全弁

品名	備考
A 型	B 型 W22 山 14 仕様もございます。
F 型	

●作動圧力についてはご相談ください。
●大臣認定品もあります。(作動圧力は21.6MPa以下)



A 型

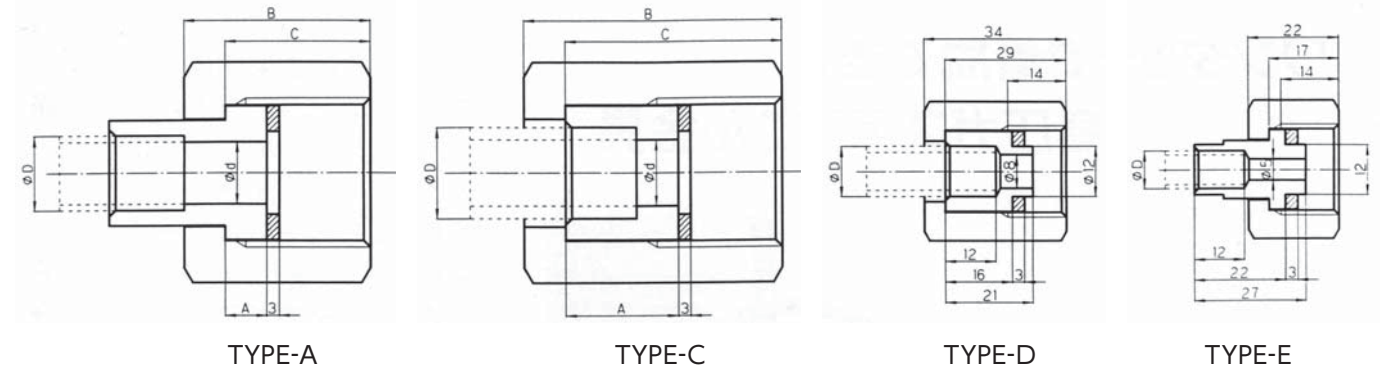
6	スプリング	SUS304-WPB
5	本体	C3771
4b	ケレップシート	PCTFE
4a	ケレップ	C3604
3	スプリング受け	C3604
2	ロックナット	C3604
1	キャップ	C3604

F 型

8	スクリーリベット	C3604
7	銅パッキン	C1100P
6	放出ナット	C3604
5	スプリング	SUS304-WPB
4	スプリング受け	C3604
3	調節キャップ	C3604
2b	ケレップシート	PCTFE
2a	ケレップ	C3604
1	本体	C3771

設備用バルブ

接続ジョイント (袋ナット・スリーブ)



接続ネジ	TYPE	接続配管外径 φD				主要部寸法				ナット 平六角寸法
		A	B	C	d	A	B	C	d	
W29山16	A	11	12.7	13.8	16	6	31	25	11	38
	C	17	17.3	18	19	21	46	40	11	
W32山12	A	16	17	17.3	18	10	37	31	15	41
	C	19	20	21.7	22	23	50	44	15	
W44山12	A	20	27.2	25	25.4	10	49	39	20	55
	C	27.2	28	30	32	31	70	60	20	
M36×3	A	16	17.3	18	19	10	45	35	15	46
	C	21.7	22	25	25.4	27	62	52	16	

接続ネジ	TYPE	接続配管外径 φD				ナット 平六角寸法
		A	B	C	d	
W22山14	D	9	9.53	10	10.5	29
	E	6	6.35	7	8	
左W22山14	D	9	9.53	10	10.5	29 (V溝付き)
	E	6	6.35	7	8	

「ご注文時」接続ジョイント名称(袋ナットおよびスリーブ)

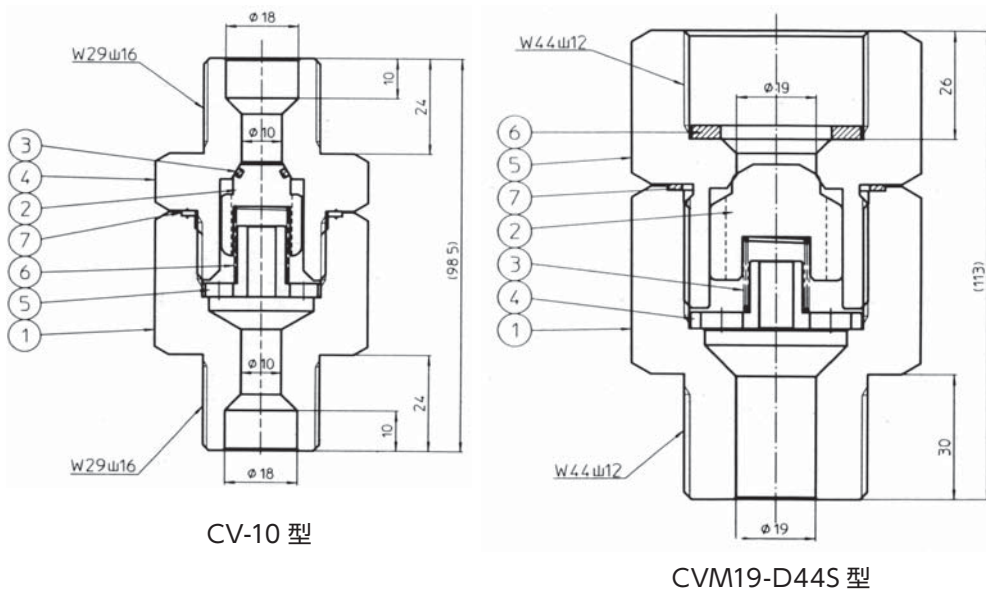
〔表記例〕 W22R-D-BS

設備用バルブ

逆止弁

品名	備考
CV-10	
CVM19-D44S	

●作動圧力についてはご相談ください。
●大臣認定品もあります。(最高設計圧力は19.7MPa)



CV-10 型

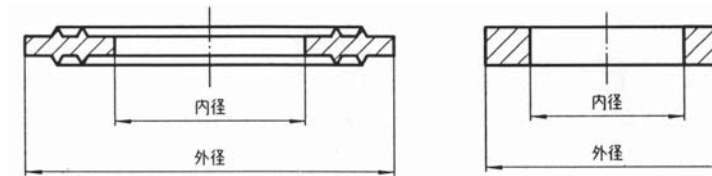
7	パッキン	C1200
6	スプリング	SUS304-WPB
5	スプリング受け	C3604
4	ジョイント	C3771
3	O-リング	CR or FPM
2	ポピッツ	C3604
1	本体	C3771

CVM19-D44S 型

7	パッキン	C1200P
6	パッキン	PCTFE
5	ジョイント	SUS316
4	スプリング受け	SUS316
3	スプリング	SUS304-WPB
2	ポピッツ	SUS316
1	本体	SUS316

設備用バルブ

接続ジョイント (パッキン)



「ご注文時」パッキン名称

〔表記例〕 W22P-パッキンPCTFE

接続ネジ	外径	内径	厚さ	材質
W22 山 14	19.1	12.1	2	PCTFE
			1	銅
W29 山 16	26.8	15.5	3	PCTFE
			18	銅
W32 山 12	29	15	3	銅
M36×3	32.5	20	3	PCTFE
			銅	
W44 山 12	41.5	20	3	PCTFE
			銅	

設備用バルブ

保守・メンテナンスについて

設備用バルブ (逆止弁、安全弁含む) には樹脂製やゴム製部品が用いられており、それらの部品は使用環境や使用頻度により消耗部品等の交換が必要な場合があります。安全にご使用いただくため、使用頻度等に応じた適切な保守・メンテナンスを推奨致します。なお、製品の種類ごとに交換を推奨する消耗品等が異なりますので別途ご相談ください。

バルブ周辺機器

ワンタッチ充てん金具

WEH 社製

●作動圧力についてはご相談ください。



◎ 簡単・ワンタッチで接続可能

容器へのガス充てんの生産性を大きく変える充てん金具です。WEHワンタッチ充てん金具は、従来のように充てん金具を締まるまで回す必要がありません。金具の接続部をバルブ充てん口に当て、レバーをバルブ後方へ90°下げるだけで接続ができます。6分割されたコレットジョーグリップがオスネジ、メスネジに関係なく瞬時にして確実な接続ができます。接続部は、O-リングシールを採用していますので確実なシールが得られます。金具の取り外しは、容器弁を閉め配管のガス抜きを行って金具への加圧が止まると自動的に安全ピンが解除されます。充てん作業終了後、レバーを持ち上げ金具を取り外すだけです。

◎ 安全設計

WEHワンタッチ充てん金具は、金具に約2MPaの圧力がかかると安全ピンが作動して自動的にレバーをロックしますので、ガス充てん作業中の安全が図れます。レバーはリング型をしていますので、容器の固定キャップまたはバルブにかぶせて接続するため安心です。

①ハンドル摺動部

摩擦抑制を図るため、スライディングブロック式ノブを採用致しました。

これにより、脱着行為を重ねても摩耗の度合いが低減致します。

②スリーブ通気孔

先端O-リングの損傷等によりガス漏れに至った場合、接続部内での急激なガス放出が考えられます。

ご使用のガスが可燃性の場合、万が一何らかの発火源があった際に、ガスの燃焼が危惧されます。

しかし、スリーブに通気孔を設ける事により速やかにガスを外部放出し、過度の燃焼を防ぎます。

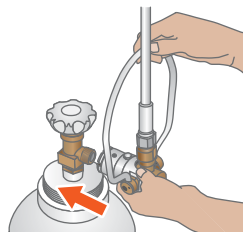
◎ 生産性の向上

従来、充てん金具の取付け・取外しは人の手による作業でした。袋ナットを回転させ締め付け、回転させ取り外すという単純な作業ですが、繰り返し行う作業であり作業時間もかなりかかるため、ヒューマンエラーを引き起こす要因でもありました。ワンタッチ充てん金具さえあれば、作業効率が大幅に上がり、これらの不安要素を生産性の向上に変えることが可能です。

操作方法

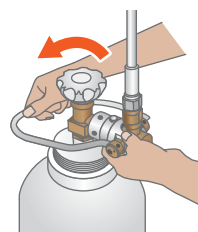
1

バルブ充てん口に、WEH充てん金具をまっすぐに当てます。



2

WEH充てん金具のハンドルをバルブ後方に90°下げて装着します。バルブにWEH充てん金具が確実に装着されているか確認してください。

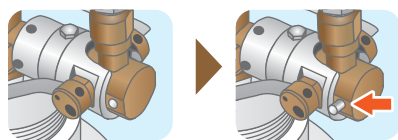


3

容器のバルブを開け、ガスを充てんします。充てん中は、ガス圧により、安全ピンが作動しハンドルをロックします。

充てん終了後、バルブを閉め、充てん枝管のガスを抜いて下さい。

WEH充てん金具を取り外す前に、安全ピンが完全に元に戻っていることを確かめてください。



安全ピン作動

4

WEH充てん金具のハンドルを持ち上げて取り外します。



※ご使用の際は、必ず取扱説明書をお読みください。

オスネジ用 (WEH22D2、21D2 シリーズ) 設計圧力：22MPa

ガス名	品名	形状	逆止弁対応	充填口ネジ	備考	品名記号
N ₂ 、Ar、Air	WEH22D2-A-R3	アングル		W22 山14		22D ^{*1} オスネジ用 22DP ^{*2} オスネジ逆止弁用 21D ^{*3} オスネジ用 A 配管接続アングル型 S 配管接続ストレート型
	WEH22DP2-A-R3	アングル	○			
	WEH22D2-S-R3	ストレート				
O ₂ 、N ₂ 、Ar、Air	WEH22D2-A(OX)-R3	アングル		0.825-14NGO-LH		OX 酸素専用仕様 HE ヘリウム専用仕様 R3 標準ハンドル
	WEH22DP2-A(OX)-R3	アングル	○			
	WEH22D2-S(OX)-R3	ストレート				
He	WEH21D2-A(HE)-R3	アングル				*1:オスネジ(独式バルブ22mm口金)用 *2:オスネジ(独式バルブ22mm口金)逆止弁用 *3:オスネジ(独式バルブ21mm左口金)用

●バルブ接続部O-リング材質:酸素専用仕様は、FPM(バイトン)です。その他の仕様は、EPDM(エチレンプロピレンゴム)です。注文時は、必ずガス名をご提示ください。

メスネジ用 (WEH23F2 シリーズ) 設計圧力：22MPa

ガス名	品名	形状	逆止弁対応	充填口ネジ	備考	品名記号
N ₂ 、Ar、Air	WEH23F2-A-R3	アングル		W23 山14		23F ^{*4} メスネジ用 A 配管接続アングル型 S 配管接続ストレート型 OX 酸素専用仕様 R3 標準ハンドル
	WEH23F2-S-R3	ストレート				
O ₂ 、N ₂ 、Ar、Air	WEH23F2-A(OX)-R3	アングル				*4:メスネジ(仏式バルブ23mm口金)用
	WEH23F2-S(OX)-R3	ストレート				

●バルブ接続部O-リング材質:酸素専用仕様は、FPM(バイトン)です。その他の仕様は、EPDM(エチレンプロピレンゴム)です。注文時は、必ずガス名をご提示ください。

※可燃性ガス、炭酸ガス対応品につきましては、お問い合わせの上、ご相談ください。

バルブ周辺機器

ヨークバルブ用ワンタッチ充てん金具

WEH 社製

●ワンタッチで着脱できる医療用ヨークバルブ充てん金具

WEH-C1-110469 ◎ 操作性を重視し、コストパフォーマンスに優れた充てん金具です。



- 1 充てん金具のピンをバルブに差し込んだ状態で、O-リング部をバルブの充てん口に真っ直ぐに押し込んでください。
- 2 その後充てん金具のハンドルを90°下に下げていただければ装着完了です。

WEH-C1-64002 ◎ 安全性を重視した従来品です。



- 1 充てん金具のピンをバルブに差し込んだ状態で、O-リング部をバルブの充てん口に真っ直ぐに押し込んでください。
- 2 その後充てん金具のハンドルを時計回りに回していただければ装着完了です。
- 3 ロック機構付なので、ハンドルを回転させると自動的にハンドルをロックします。ロック解除ボタンによりロック解除して、バルブを取り外せます。

製品名	WEH-C1-110469	WEH-C1-64002
ハマイ図面	S-4623-A	S-4376-A
設計圧力	22MPa	22MPa
気密試験圧力	22MPa	22MPa
使用ガス	酸素	酸素
接続ネジ	W22-14 オス ※スイベルジョイント無し ※ストレートタイプ	W22-14 オス ※スイベルジョイント付 ※アングルタイプ
ハンドル部	カム式レバー ※ロック機構無し	回転操作レバー ※ロック機構付
バルブシール部	低温気密配慮	低温気密配慮

※ワンタッチ充てん金具はドイツWEH社からの輸入販売品です。

バルブ周辺機器

セーフティプロシリーズ

●オープン表示バルブ



GX-12 シリーズ



KX-10 シリーズ ※ハンドル外部(黒部分)の材質は66ナイロンです。医療用としてご使用いただけます。

- ◎バルブの開閉状態がひと目でわかるので、安心かつ安全。誤操作が防止できます。
- ◎ハンドルの材質は、軽量で強靱なポリカーボネートです。
- ◎ハンドルの回転が360°を超えるバルブにも対応できます。
- ◎既存のハンドル同様に、自動開閉機が使用可能です。
- ◎幅広い機種種のバルブに搭載できます。

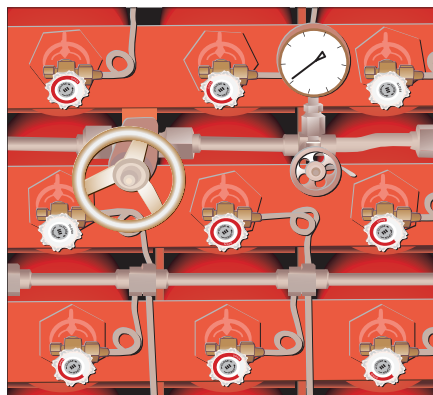
	製品型式 (ハンドル装着後)	ハンドル型式
G-12 シリーズ	GX-12	KH-03
K-40 シリーズ	KX-40	KH-07
K-44 シリーズ	KX-44	KH-07

※上記以外の製品につきましては、お問い合わせください。

●ポリカーボネートは、オイル、有機溶剤、農薬等の薬品に影響を受けやすく、白化、クラック、割れを起こす ことがありますので十分注意してください。

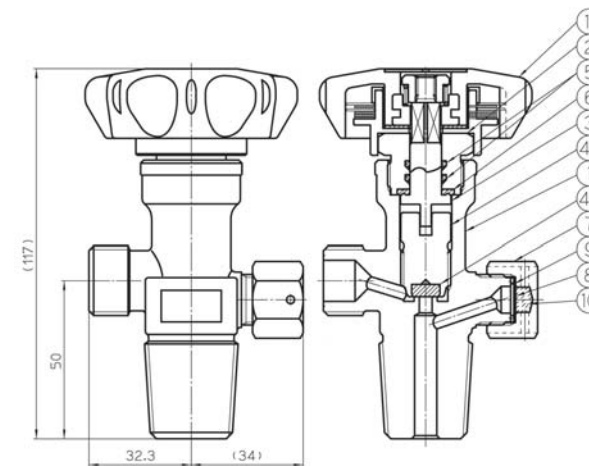
●60℃を超える温度での使用、保管、取扱いは避けてください。ハンドル部を構成する樹脂材料の劣化、変形 などにより機能を損なう恐れがあります。
注意すべき取扱い：スチーム洗浄、乾燥炉への投入、加熱真空引きなど。

▼使用例



GX-12 シリーズ

ガス名	品名	充填口ネジ	備考
O ₂	GX-12-0H	W22 山14	
N ₂ , Ar, Air	GX-12 充てん元弁		

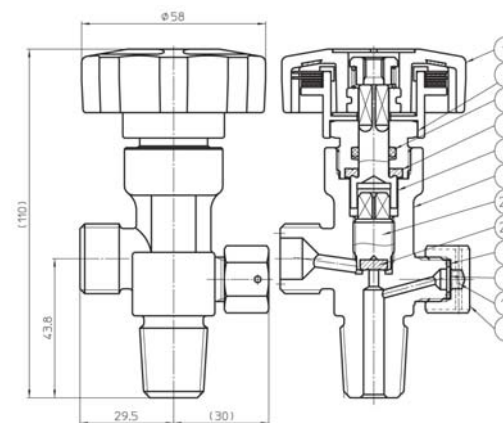


符号	部品名	材質
11	開閉表示ハンドルAss'y	
10	フューズメタル	
9	安全弁バックン	C1100-O
8	安全板	C1220
7	安全弁ナット	C3771
6	グランドバックン	PTFE
5	O-リング	FPM
4b	ケレップシート	PCTFE
4a	ケレップ	C6782
3	スピンドル	C6782
2	グランドナット	C3604
1	本体	C3771

KX-10 シリーズ

ガス名	品名	充填口ネジ	備考
O ₂	KX-10-SP01	W22 山14	逆止弁付 逆止弁付 (3/4-16UNF) (3/4-16UNF)
	KX-10-SP02		
	KX-10-SP03		
	KX-10-SP04		

●取付けネジは、ストレートタイプ (3/4-1UNF) もあります。



符号	部品名	材質
11	開閉表示ハンドルAss'y	—
10	フューズメタル	—
9	O-リング	CMS
8	安全板	C1220
7	安全弁バックン	C1100P-O
6	安全弁ナット	C3771
5	グランドバックン	PTFE
4	グランドナット	C3604
3	スピンドル	C3604
2b	ケレップシート	66-ナイロン (難燃性)
2a	ケレップ	C6782
1	本体	C3771

医療ガス用容器バルブ

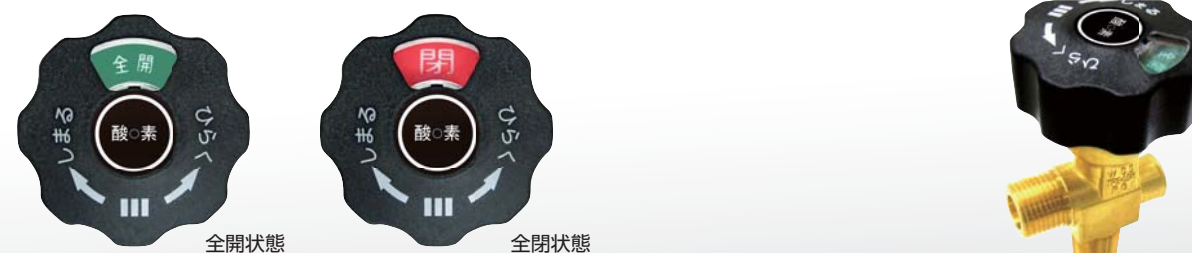
オープン表示機能付バルブ

●オープン表示バルブ

高機能・低コストを実現したバルブです。大型の開閉表示で見やすく、使いやすい設計です。

ハンドル部にRFタグを搭載したRFタグ機能付バルブもございます。

※酸素以外のガスにつきましては、お問い合わせの上、ご相談ください。

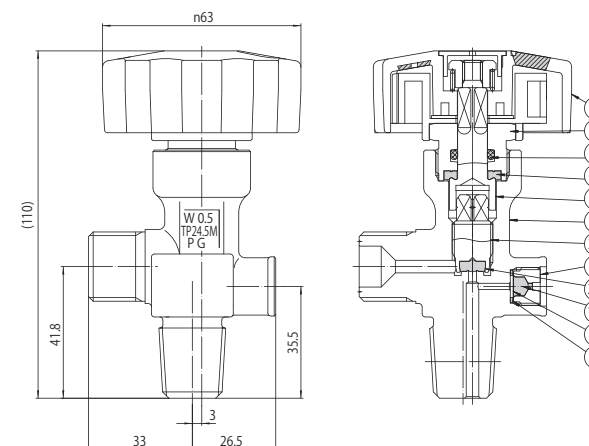


全開状態

全閉状態

KX3-10 シリーズ

ガス名	品名	ハンドル	充填口	フューズメタル	容器取付ネジ	備考
O ₂	KX3-10-SP01	○	右	○	JIS B8246 V ₁	—
	KX3-10-SP02	○	右	○	JIS B8246 V ₁	クロームメッキ
	KX3-10-SP03	○	右	○	3/4-16UNF	クロームメッキ
	KX3-10-SP04	○	右	○	JIS B8246 V ₂	—

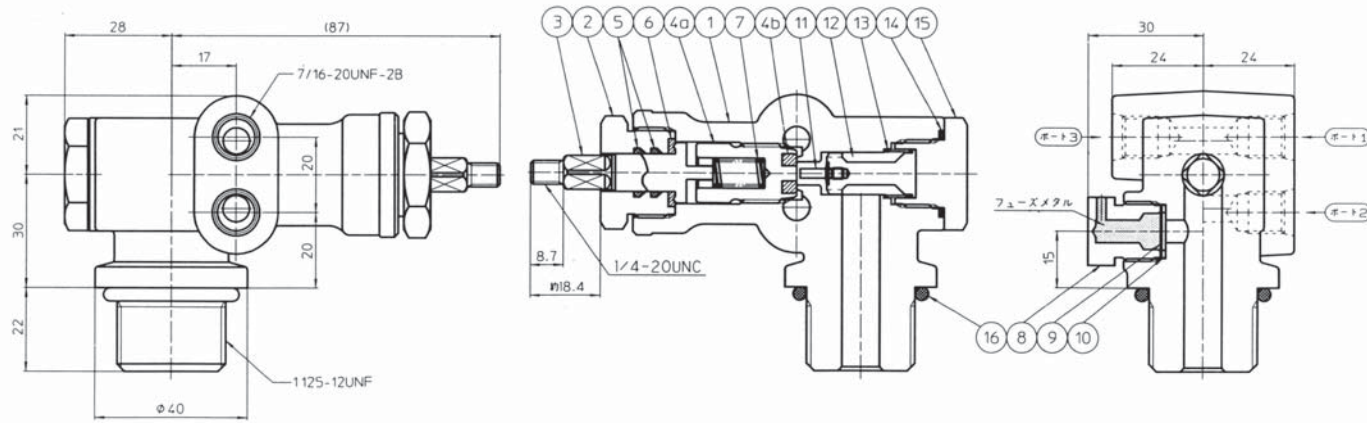


符号	部品名	材質
11	開閉表示ハンドルAss'y	—
10	フューズメタル	—
9	O-リング	CMS
8	安全板	C1220
7	安全弁バックン	C1100P-O
6	安全弁プラグ	C3604
5	グランドバックン	PTFE
4	グランドナット	C3604
3	スピンドル	C3604
2b	ケレップシート	66-ナイロン (難燃性)
2a	ケレップ	C6782
1	本体	C3771

CNG 自動車用容器バルブ (過流防止弁内蔵バルブ)

VNGV-T-001 型

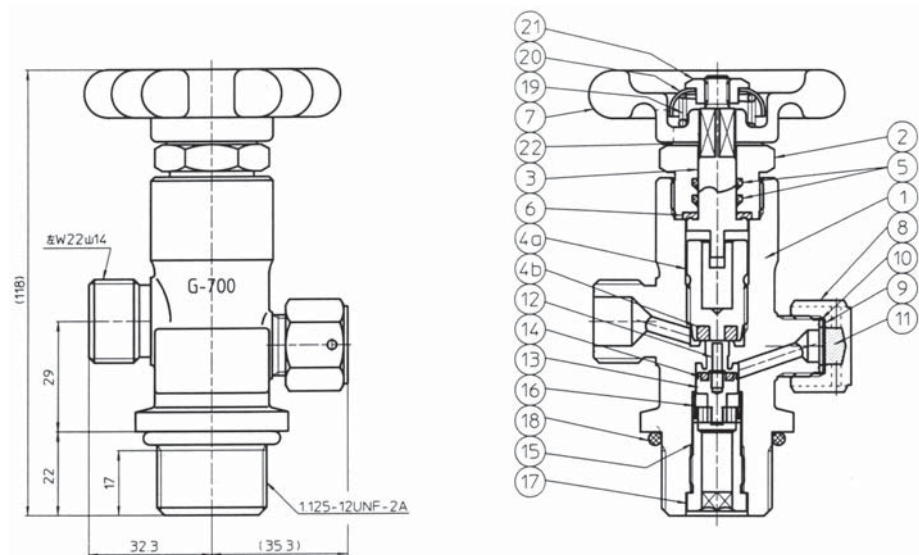
ガス名	品名	備考
CNG	VNGV-T-001 型	コンポジット容器用
●EFV作動流量：80m ³ /h(120m ³ /hまで可)、充てん方向 Cv値：0.7		



CNG 自動車用容器バルブ (過流防止弁内蔵バルブ)

G-700UH-EFV

ガス名	品名	備考
CNG	G-700UH-EFV	コンポジット容器用
●EFV作動流量：30、50、80m ³ /h		

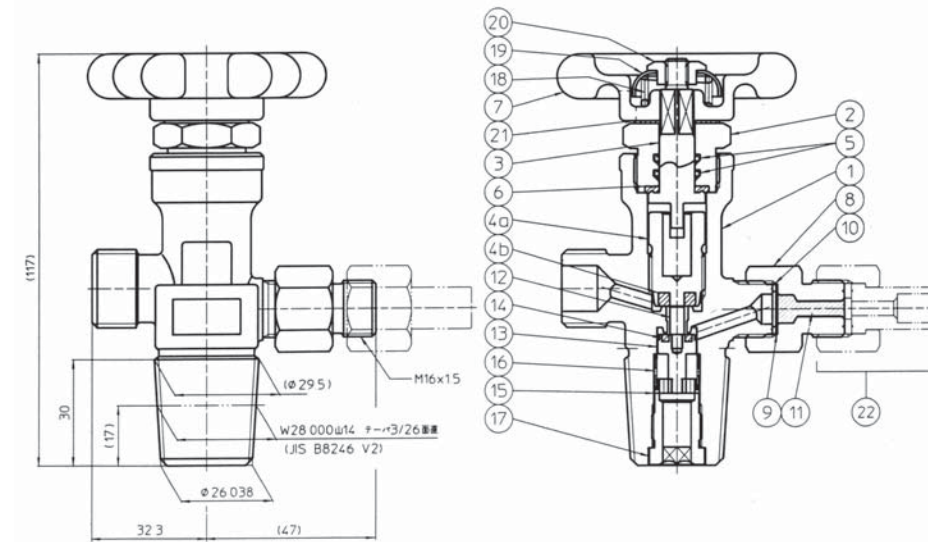


22	ハンドルパッキン	ファイバー
21	ハンドルナット	C3604
20	スプリングキャップ	A1100P
19	スプリング	SWPA
18	O-リング	NBR(Hs70)
17	弁体押さえ	C3604
16	スプリング	SUS304-WPB
15	スプリングガイド	C3604
14	シートディスク	PCTFE
13	弁体	C3604
12	解除ロッド	C3604
11	フューズメタル	
10	安全弁パッキン	C1100P-0
9	保護板	NNCP
8	安全弁ナット	C3771
7	ハンドル	ADC12
6	グランドパッキン	PTFE
5	O-リング	FPM
4b	ケレップシート	PCTFE
4a	ケレップ	C6782
3	スピンドル	C6782
2	グランドナット	C3604
1	本体	C3771
符号	部品名	材質

CNG 自動車用容器バルブ (過流防止弁内蔵バルブ)

G-12H-EFV

ガス名	品名	備考
CNG	G-12H-EFV	鋼製容器用
●EFV作動流量：30、50、80m ³ /h		



22	誘導管継手	
21	ハンドルパッキン	ファイバー
20	ハンドルナット	C3604
19	スプリングキャップ	A1100P
18	スプリング	SWPA
17	弁体押さえ	C3604
16	スプリング	SUS304-WPB
15	スプリングガイド	C3604
14	シートディスク	PCTFE
13	弁体	C3604
12	解除ロッド	C3604
11	フューズメタル	
10	安全弁パッキン	C1100P-0
9	保護板	NNCP
8	安全弁ナット	C3771
7	ハンドル	ADC12
6	グランドパッキン	PTFE
5	O-リング	FPM
4b	ケレップシート	PCTFE
4a	ケレップ	C6782
3	スピンドル	C6782
2	グランドナット	C3604
1	本体	C3771
符号	部品名	材質

インタンク型ソレノイドバルブ

重要部を容器内に入る構造にした、ソレノイド操作型バルブです。これにより、省スペースでの設置が可能となり、また衝撃に強くなります。

CNG 自動車用容器バルブ

インタンク型ソレノイドバルブ

●国内使用製作可能ですのでご連絡ください。



外部からの衝撃に強い

バルブシート、コイルなどの構成パーツを容器内部側に収納いたしました。このため、外部衝撃に強く、衝突安全性を求められる自動車燃料容器用として最適です。

スペースを確保しやすい

構成パーツを容器内部側に収納したため、容器外のスペースに余裕が生まれます。このため、圧縮ガス輸送の容器用などスペースの少ない場所のご利用にとっても有効です。

Cv 値

充てん方向	1.2
使用方向	0.5

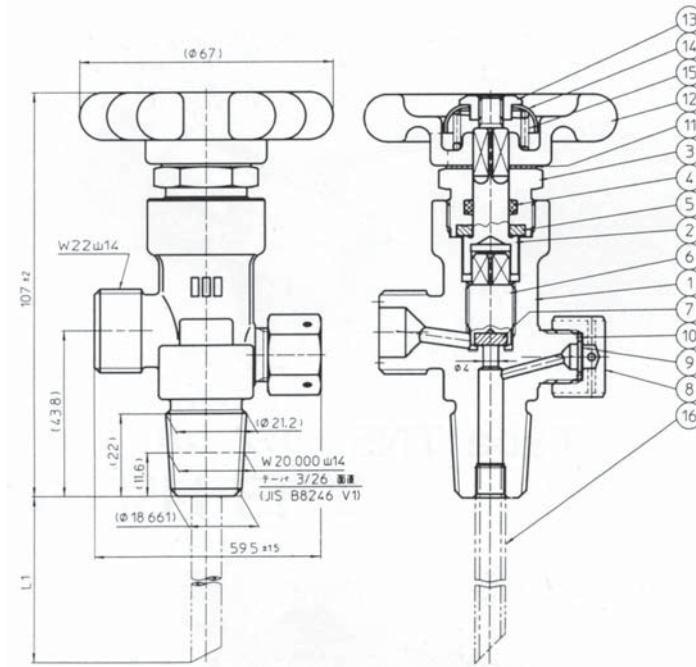
消火器、消火装置用バルブ

二酸化炭素消火器、ハロゲン化物消火設備、窒素ガス消火設備用の製品です。
 一般財団法人日本消防設備安全センター及び日本消防検定協会が行う認定及び鑑定商品です。
 委託認定も得ていますが、必要に応じて取り次ぎ販売も可能です。

消火器、消火装置用バルブ

HNV-3 (認定商品)

ガス名	品名	備考
CO ₂	HNV-3	
●HNV-1 (V ₂ 窒素ガス用)、HNV-2 (1" - 111/2 NGT、窒素ガス用) もあります。		



16	サイホン管	A6063T C2700T
15	スプリング	SWPA
14	カバー	A1100P
13	止めナット	C3604
12	ハンドル	ADC12
11	ワッシャー	ファイバー
10	安全弁パッキン	C1100P-0
9	安全板	C1100R
8	安全弁ナット	C3771
7	ケレップシート	ナイロン
6	ケレップ	C6782
5	グランドパッキン	PTFE
4	O-リング	NBR
3	グランドナット	C3604
2	スピンドル	C3604
1	本体	C3771
符号	部品名	材質

輸出用バルブ

輸出実績より主として、CGA. US. STANDARD アメリカ、カナダ方面のDOT-Cylinder に装着されているもの、BS 規格、イギリス、南アフリカ及び東南アジア方面の国にも供給されているバルブで 各国で高い信頼を得て、高性能・高品質が実証されています。



アメリカ規格 (C.G.A)

使用ガス名 For Use With These Gases	容器取付部 Inlet Thread (C.G.A)	充填口 Outlet (C.G.A)		Safety Relief Device		
		Connection Number	ネジ規格 Thread	C.G.A Type	Fuse Metal Melting Point (°F)	Nominal Disc Bursting Pressure (PSIG)
Carbon Dioxide, Nitrous Oxide	3/4-14NGT	No.320	.825-14NGO-RH-EXT.	CG-1	None	3000
Hydrogen, Ethylene Methan, Helium		No.350	.825-14NGO-LH-EXT.	CG-5	212	
Oxygen		No.540	.903-14NGO-RH-EXT.	CG-1	None	3000
Nitrogen, Argon, Helium		No.580	.965-14NGO-RH-INT.	CG-1	None	

イギリス規格 (B.S)

使用ガス名 For Use With These Gases	容器取付部 Inlet Thread (B.S 341)	充填口 Outlet (B.S341)		Safety Relief Device (Nominal Disc Bursting Pressure-PSIG)
		Connection Number	ネジ規格 Thread	
Oxygen, Nitrogen, Argon, Helium	1,000 inch	No.3	5/8 BSP. F-RH-INT.	None
Hydrogen, Ethylene		No.4	5/8 BSP. F-LH-INT.	None
Carbon Dioxide		No.8	.860-14T.P.I-RH-EXT	2850

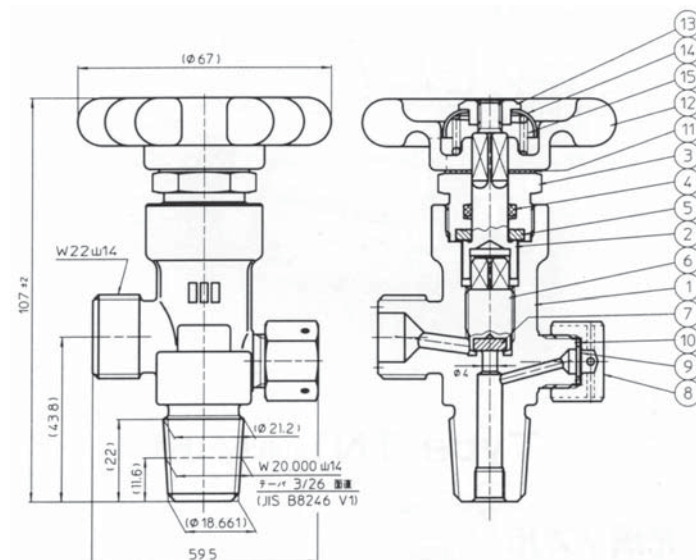
ドイツ規格 (DIN)

使用ガス名 For Use With These Gases	容器取付部 Inlet Thread (DIN.477)	充填口 Outlet (DIN.477)		Safety Relief Device (Nominal Disc Bursting Pressure-PSIG)
		Connection Number	ネジ規格 Thread	
Hydrogen, Ethylene	28.8 mm	No.1	W21.80 × 1/14-LH-EXT.	None
Argon, Helium		No.6	W21.80 × 1/14-RH-EXT.	None
Carbon Dioxide		No.6	W21.80 × 1/14-RH-EXT.	2850
Oxygen		No.9	R3/4-RH-EXT.	None
Nitrogen		No.10	W24.32 × 1/14-RH-EXT.	None
Nitrous Oxide		No.11	R3/8-RH-EXT.	None
Air		No.13	R5/8-RH-INT.	None

消火器、消火装置用バルブ

HNV-3K (鑑定商品)

ガス名	品名	備考
N ₂	HNV-3K	



16	サイホン管	C2700T
15	スプリング	SWPA
14	カバー	A1100P
13	止めナット	C3604
12	ハンドル	ADC12
11	ワッシャー	ファイバー
10	安全弁パッキン	C1100P-0
9	安全板	C1100R
8	安全弁ナット	C3771
7	ケレップシート	ナイロン
6	ケレップ	C6782
5	グランドパッキン	PTFE
4	O-リング	NBR
3	グランドナット	C3604
2	スピンドル	C3604
1	本体	C3771
符号	部品名	材質

容器弁JIS規格

容器取付け部ねじ規格

JIS B8244

ねじ部							m ₁ (約)	m ₂ (約)
d ₄ (約)	d ₅	基準径 d ₃	φ ₁ (約)	φ ₂	ねじ山数 (25.4mmにつき)	テーパ		
40.3	36.969	39.000	17.60	29.6	12	3/26	4	2

JIS B8246 (テーパねじ)

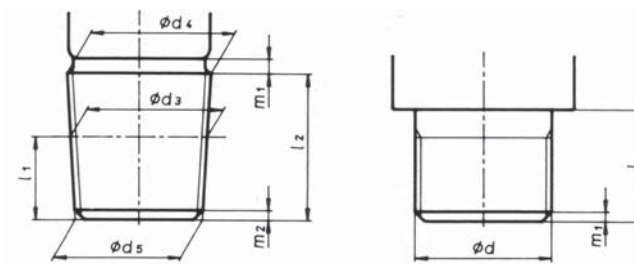
容器取付け部記号	ねじ部							弁を取付ける容器			
	d ₄ (約)	d ₅	基準径 d ₃	φ ₁ (約)	φ ₂	ねじ山数 (25.4mmにつき)	テーパ	m ₁ (約)	m ₂ (約)	内容積	耐圧試験圧力
V ₁	21.2	18.661	20.000	11.60	22	14	3/26	3	2	5ℓ以下	—
V ₂	29.5	26.038	28.000	17.00	30	14	3/26	3	2	5ℓをこえるもの	9.8MPa(100 kgf/cm ²)をこえるもの
V ₃	29.5	26.500	28.000	13.00	26	14	3/26	3	2	5ℓをこえるもの	9.8MPa(100 kgf/cm ²)以下

JIS B8246 (平行ねじ)

ねじ名称	d	ねじ山数 (25.4mmにつき)	φ	m ₁ (約)	備考
3/4-16UNF	19.050	16	23	1.5	JIS 0208 (ユニファイ細目ねじ)
7/8-14UNF	22.225	14	23	2	
1 1/8-12UNF	28.575	12	23	2	
3/4-14NPSM	26.264	14	23	2	

容器バルブ充てん口ねじ

	充填ガス	充てん口ねじ
オスねじ	可燃性圧縮ガス (水素、メタン等)	左 W22 山 14
	可燃性液化ガス (ホスフィン等)	左 W22 山 14
	不燃性圧縮ガス (酸素、窒素、アルゴン等)	右 W22 山 14
	不燃性液化ガス (炭酸ガス、塩化水素等)	右 W22 山 14
メスねじ	可燃性ガス (水素、メタン等)	左 W23 山 14
	不燃性ガス (酸素、窒素、アルゴン等)	右 W23 山 14



JIS B8244

JIS B8246 テーパねじ

JIS B8246 平行ねじ

●ヘリウムは、不燃性圧縮ガスであるが実際には0.825NGO-14左ねじが多く使用されている。

安全装置の規格

JIS B8244

安全装置の作動/安全装置は、3.9MPa (40kgf/cm²)の圧力を加えた状態において105±5℃の温度で作動するものでなければならない。

JIS B8246

安全装置の構造	作動圧力又は作動温度		作動圧力又は作動温度の許容範囲	
	圧縮ガス	液化ガス	作動圧力	作動温度
安全弁に板を使用するもの	耐圧試験圧力の80%		0 -15%	±5℃
安全弁に可溶合金を使用するもの	圧縮ガス	105℃	0 -25%	±5℃
	液化ガス	耐圧試験圧力の80%に対応する温度	0 -25%	±5℃
安全弁に板及び可溶合金を使用するもの	圧縮ガス	耐圧試験圧力の80%	0 -25%	±5℃
	液化ガス	耐圧試験圧力の80%に対応する温度	0 -25%	±5℃

●「高圧ガス容器用バルブの取扱について」をよく読んでご使用ください。
●本仕様は改良などにより予告なく変更することがあります。

製品の保証について

1. 保証期間

出荷日から起算して一年間を保証期間とします。

2. 保証の範囲

いかなる不具合発生の場合もその理由の如何を問わず保証、賠償の内容については、売主、買主双方の協議の上、定めるものとしますが、その上限は当該製品の売価を限度とします。但し、契約書などで特段の決まりがある時は、それに従うものとします。

認定仕様範囲

名称 (形式)	材料 (本体)	設計温度		設計圧力上限 (標準) MPa	その他
		最高	最低		
玉形弁	銅合金	100℃	-10℃	41.2	溶接構造を除く
		100℃	-45℃	10	
	ステンレス鋼	100℃	-10℃	41.2	
100℃		-45℃	10		
逆止弁	銅合金	100℃	-10℃	19.7	
	ステンレス鋼	100℃	-10℃	19.7	
安全弁	銅合金	100℃	-10℃	21.6	
	ステンレス鋼	100℃	-10℃	21.6	

※ 上記以外の仕様についてはご相談ください。

保安法による附属品の表示内容

附属品検査に合格したバルブは次の項目を刻印 (又は、鍛造浮出し) によって表示されます。

- (1) 検査に合格した年月日 検査に合格した年月日 97.04.01
- (2) 検査実施者の名称の符号 (K.H.K) **JK**
- (3) 製造業者の名称又は符号 (ハマイマーク) **III**
- (4) バルブの記号及び番号 (ロット番号) A01-1
- (5) バルブの質量 (CNG自動車容器用は除く) (記号W、単位kg) W0.6
- (6) 耐圧試験における圧力 (記号TP、単位MPa) TP24.5M
- (7) 装着される容器の種類 (記号) PG
 - 圧縮アセチレンガス用容器 AG
 - 圧縮ガス用容器 PG
 - 液化ガス用容器 LG
 - 液化石油ガス用容器 LPG
 - 超低温及び低温容器 LT
 - CNG自動車用容器 CNGV

●製品改良のため、寸法、材質などの仕様について、予告なく変更することがありますのであらかじめご了承ください。
●ご質問、ご不明な点はお問い合わせください。