

# 株式会社 ハマイ

<http://www.hamai-net.com>

本社 〒141-8512 東京都品川区西五反田 5-22-13  
TEL.03-3492-6655 FAX.03-3492-6660

府中工場 〒183-0046 東京都府中市西原町 1-3  
TEL.042-362-6515 FAX.042-365-1415

大多喜工場 〒298-0206 千葉県夷隅郡大多喜町横山 880  
TEL.0470-82-2061 FAX.0470-82-3953

大阪営業所 〒530-0044 大阪市北区東天満 2-3-21 (日興ビルディング 7F)  
TEL.06-6531-6631 FAX.06-6351-6633

名古屋営業所 〒462-0825 名古屋市北区大曾根 2-9-2 (マルデンビル 2F)  
TEL.052-917-1850 FAX.052-917-1860

福岡営業所 〒812-0007 福岡市博多区東比恵 3-11-9 (メゾンド水巻)  
TEL.092-471-5100 FAX.092-434-5327

仙台営業所 〒984-0042 仙台市若林区大和町 5-22-7 遠藤コーポ大和町 101号  
TEL.022-238-5052 FAX.022-238-5061

## 代理店

北陸ハマイ株式会社 〒921-8011 石川県金沢市入江 2-124  
TEL.0762-91-4567 FAX.0762-91-6449

四国ハマイ株式会社 〒769-0103 香川県高松市国分寺町福家甲 2466-11  
TEL.0878-74-3515 FAX.0878-74-3579



# HAMAI VALVES

株式会社 ハマイ

## 挑戰無極限的信賴性 全部從追求安全性開始。

HAMAI 對於『安全性』的觀念，如同人類於日常生活中可無意識的呼吸。  
也就是說『安全』不是很顯目的事。  
基於此基本理念，  
經由長年累月培養之優良技術製作之產品  
獲得使用者給予高度的評價是我們的榮耀，  
今後我們將更加持續努力研究、開發高精密、  
高安全性的產品。



### HAMAI 總公司(營業本部、管理本部)

東京都品川區五反田 5-22-13



### 府中工廠(高壓氣體用閥類製造工廠)

東京都府中市西原町 1-3



高壓氣體容器用閥類、設備用閥類及  
其他配件器材之設計與製造

ISO9001 認證取得: 1996 年 10 月

ISO14001 認證取得: 2003 年 7 月

●『大臣認定試驗者』認可工廠

●日本消防設備安全中心認可品製造工廠

### 大多喜工廠(球閥、LP 氣體用閥類製造工廠)

千葉縣夷隅郡大多喜町橫山 880



容器用閥類、配管用閥類、安全裝置及  
其他相關配件之設計與製造

ISO9001 認證取得: 1995 年 3 月

ISO14001 認證取得: 2003 年 7 月

●『大臣認定試驗者』認可工廠

# 於各種專業領域中活耀的 HAMAI 高壓氣體閥類

## 一般高壓氣體用容器閥



使用於一般廣泛代表性之氧氣、氮氣、氬氣等氣體用之容器閥。因應廣泛的用途備有多種型式之容器閥。優越的價格優勢，品質及價格等多方面取得高信賴、高性能及高品質的評價。背壓閥座型的構造，操作簡單。維修及保養之必要零件組等也可迅速提供。可使用於混合氣體，煩請洽詢。

## 高純度氣體用容器閥



相對於一般高壓氣體，使用於被稱為高純度氣體之高純度氮氣、高純度氧氣及被稱為半導體用特殊氣體之矽甲烷、液態氬氣等於使用上必須特別留心之氣體用容器閥。本體之材質因應各種氣體備有黃銅、不銹鋼、鎳合金等材質，在結構上備有背壓閥座、隔膜及栓隔膜等多種選擇。HAMAI 之高純度氣體用容器閥的加工、組裝使用最新設備，通過一連串的嚴格檢查，可安心使用之高品質的產品。

## 設備用閥



使用於氣體灌充設備及各式各樣的工廠架構用閥類。依其用途有黃銅、不銹鋼等型式。因應配管之種類，可提供大型配管閥。認為為種別大臣認定工廠，可輕易的提供認可閥類。內部構造備有背壓閥座型、隔膜型等型式。依其使用環境，考量各種因素，可提供各種參考方案。

## 汽車用容器閥



現階段測試性的使用於汽車燃料替代能源，天然氣、電氣及燃料電池等。油電混合車、電動車、壓縮天然氣(CNG)汽車等已開始實用化。HAMAI 以『與自然共存』為公司主題，已開始研發壓縮天然氣(CNG)之安全閥、燃料電池車(環保車)用氬氣容器閥。以提供下一代安全且信賴的容器閥。

## 滅火器、滅火設備用容器閥



應用於二氧化碳滅火器、鹵化物滅火設備、氬氣滅火設備等之容器閥。經日本消防設備安全中心認證為認可品製造工廠，可提供各式各樣滅火設備相關連之閥類產品。優越的價格優勢外，也提供產品之零組件。

## 歐、美規格容器閥



出口用容器閥，主要為安裝於美國、加拿大之 DOT 容器，BS 規格為提供於英國、亞洲等，於各國取得高信賴、高性能及高品質的評價。另外，於台灣、韓國設有辦事處，可迅速的處理相關事宜。

## INDEX

### 一般高壓氣體用容器閥

#### K 系列

|                        |    |
|------------------------|----|
| K-40 手輪 / K-40 板手      | 6  |
| K-30 法式 / K-40 逆止閥     | 7  |
| K-44 雙”O”型環 / K-10 小容器 | 8  |
| 鋁製容器用 / 醫療氣體用          | 9  |
| 乙炔氣體用 / 長尺寸容器用         | 10 |

### 高純度氣體用容器閥

|                    |    |
|--------------------|----|
| G-12 背壓閥座型容器閥 /    |    |
| G-55L 隔膜式容器閥       | 11 |
| SUS-12 背壓閥座型容器閥 /  |    |
| SUS-55L 隔膜型容器閥     | 12 |
| FS-55LN 隔膜型容器閥 /   |    |
| SUS-01L-N          | 13 |
| SCR-55L 隔膜型容器閥 /   |    |
| FSC-55LN 隔膜型容器閥    | 14 |
| EGV / EGV2 栓隔膜型容器閥 | 15 |
| PAS-55L 隔膜型容器閥 /   |    |
| AD-P 型氣動啟動容器閥      | 16 |
| SOFIC 容器閥          | 17 |

### 設備用閥 (一般高壓氣體用配管閥)

|                 |    |
|-----------------|----|
| G-119-R/G-115-R | 18 |
| G-110-R/P-12    | 19 |
| P-20-B/G-12 灌充閥 | 20 |
| G-85/G-12-AS    | 21 |

### 設備用閥 (高純度氣體用配管閥)

|                    |    |
|--------------------|----|
| PS-119-WB/PS-115-R | 22 |
| PS-110-R/PS-55L    | 23 |
| PS-12/GS-55L       | 24 |
| GS-55L-PNL/GS-12   | 25 |

### 設備用閥

|               |    |
|---------------|----|
| 潔淨用配管閥 /      |    |
| 氣動啟動配管用閥      | 26 |
| 電磁閥啟動式配管用 /   |    |
| 設備用大口徑自動開關閥   | 27 |
| 5MM 高壓安全閥/逆止閥 | 28 |
| 轉接頭(標準品)      | 29 |
| 維修及保養         | 29 |

### 容器閥周邊器材

|                     |       |
|---------------------|-------|
| 『易開灌』灌充接頭           | 30~31 |
| 軛式容器閥用『易開灌』灌充接頭     | 31    |
| 安全專家系列              | 32    |
| GX-12 系列 / KX-10 系列 | 33    |

### CNG 汽車用容器閥

|                        |    |
|------------------------|----|
| VNGV-T-001/G-700UH-EFV | 34 |
| G-12H-EFV/電磁閥內藏型容器閥    | 35 |

### 滅火器、滅火設備用容器閥

|                        |    |
|------------------------|----|
| HNV-3(認可品)/HNV-3K(鑑定品) | 36 |
|------------------------|----|

### 歐、美規格容器閥

|  |    |
|--|----|
|  | 37 |
|--|----|

### JIS 容器閥規格

|  |    |
|--|----|
|  | 38 |
|--|----|

### 有關產品的保固

|  |    |
|--|----|
|  | 39 |
|--|----|

### 認定規格範圍

|  |    |
|--|----|
|  | 39 |
|--|----|

### 依據保安法附屬品須標示之內容

|  |    |
|--|----|
|  | 39 |
|--|----|

# K 系列

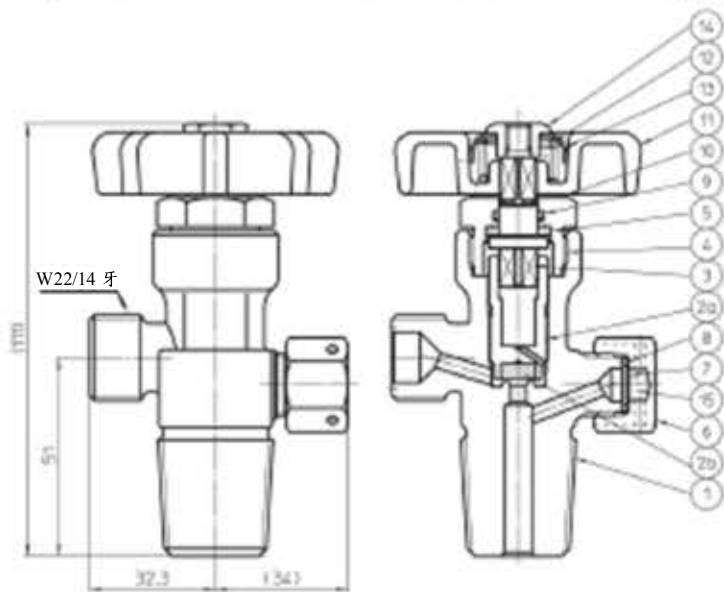
HAMAI之K系列閥為一般高壓氣體容器閥，廣泛的使用於各種壓縮氣體、液化氣體。因應客戶需求開發之產品，將其系列化之閥類。

## 一般高壓氣體用容器閥

### K-40 系列(手輪型式) 中型容器用閥(V<sub>2</sub>)

| 氣體名稱                                 | 品名        | 備考                      | 品名記號                  |
|--------------------------------------|-----------|-------------------------|-----------------------|
| O <sub>2</sub> , N <sub>2</sub>      | K-40-0HR  |                         | 0 灌充口右螺紋              |
| O <sub>2</sub> , N <sub>2</sub> , Ar | K-40-0HRF | 易熔合金                    | 1 灌充口左螺紋              |
| H <sub>2</sub>                       | K-40-1HRF | 易熔合金                    | 2 CO <sub>2</sub> 氣體用 |
| He                                   | K-40-3HRF | 易熔合金, He 氣體用螺紋為 0.825 牙 | 3 氣瓶用 0.825 牙         |
| CO <sub>2</sub>                      | K-40-2NHR | 新基準品                    | H 手輪型                 |
|                                      |           |                         | R "O"型環               |
|                                      |           |                         | F 安全閥易熔合金             |
|                                      |           |                         | S SUS材料               |
|                                      |           |                         | C <sub>1</sub> 內含逆止閥  |
|                                      |           |                         | T 內含虹吸管               |

●另有對應 19.6MPa (200kg/cm<sup>2</sup>)灌充壓力之產品



|    |       |            |
|----|-------|------------|
| 15 | 易熔合金  |            |
| 14 | 手輪螺帽  | C3604      |
| 13 | 彈簧蓋   | A1100P-H18 |
| 12 | 彈簧    | SWPA       |
| 11 | 手輪    | ADC12      |
| 10 | 手輪墊圈  | 電木         |
| 9  | "O"型環 | CSM        |
| 8  | 安全閥墊片 | C1100P-0   |
| 7  | 破裂板   | C1220      |
| 6  | 安全閥螺帽 | C3771      |
| 5  | 基座墊片  | PTFE       |
| 4  | 基座螺帽  | C3604      |
| 3  | 軸桿    | C3604      |
| 2b | 閥座墊   | 66-尼龍      |
| 2a | 閥座    | C3604      |
| 1  | 本體    | C3771      |
| 號碼 | 名稱    | 材質         |

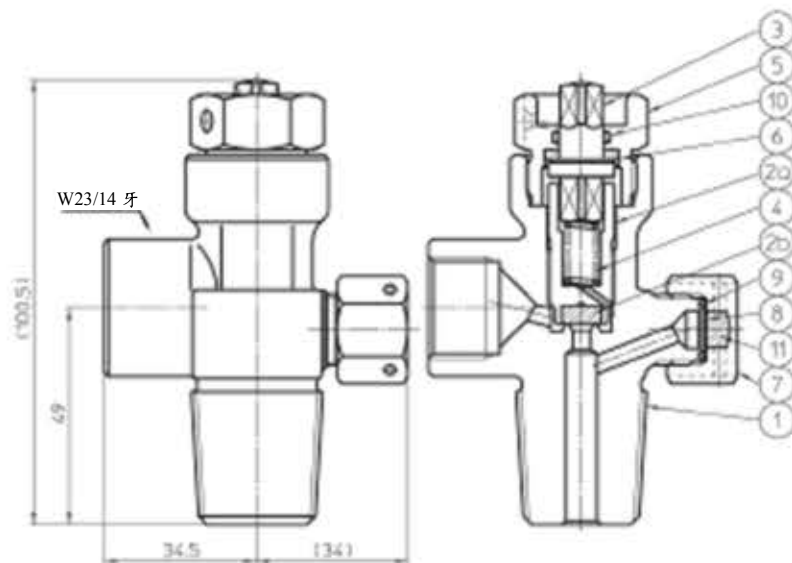
※CO<sub>2</sub>用，無易熔合金

## 一般高壓氣體用容器閥

### K-30 系列 母螺紋(法式) 中型容器用閥(V<sub>2</sub>)

| 氣體名稱                                 | 品名        | 備考   | 品名記號                  |
|--------------------------------------|-----------|------|-----------------------|
| O <sub>2</sub> , N <sub>2</sub>      | K-30-0RS  |      | 0 灌充口右螺紋              |
| O <sub>2</sub> , N <sub>2</sub> , Ar | K-30-0RSF | 易熔合金 | 1 灌充口左螺紋              |
|                                      |           |      | 2 CO <sub>2</sub> 氣體用 |
|                                      |           |      | 3 氣瓶用 0.825 牙         |
|                                      |           |      | H 手輪型                 |
|                                      |           |      | R "O"型環               |
|                                      |           |      | F 安全閥易熔合金             |
|                                      |           |      | S 軸桿材質 SUS            |
|                                      |           |      | C <sub>1</sub> 內含逆止閥  |
|                                      |           |      | T 內含虹吸管               |

●法式母螺紋型為板手型式



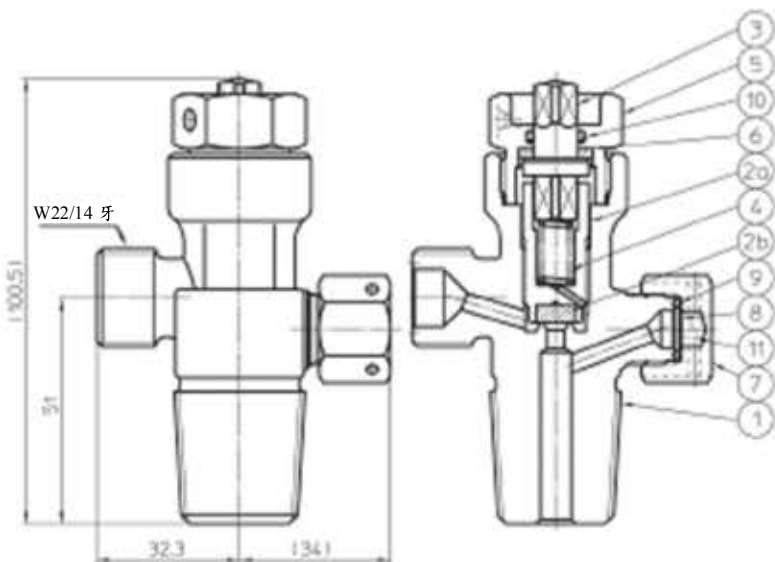
|    |       |                |
|----|-------|----------------|
| 11 | 易熔合金  |                |
| 10 | "O"型環 | CSM            |
| 9  | 安全閥墊片 | C1100P-0       |
| 8  | 破裂板   | C1220          |
| 7  | 安全閥螺帽 | C3771          |
| 6  | 基座墊片  | PTFE           |
| 5  | 基座螺帽  | C3604          |
| 4  | 彈簧    | SUS304-WPB     |
| 3  | 軸桿    | SUS304/303/XM7 |
| 2b | 閥座墊   | 電木             |
| 2a | 閥座    | C3604          |
| 1  | 本體    | C3771          |
| 號碼 | 名稱    | 材質             |

## 一般高壓氣體用容器閥

### K-40 系列(板手型式) 中型容器用閥(V<sub>2</sub>)

| 氣體名稱                                 | 品名        | 備考   | 品名記號                  |
|--------------------------------------|-----------|------|-----------------------|
| O <sub>2</sub> , N <sub>2</sub>      | K-40-0RS  |      | 0 灌充口右螺紋              |
| O <sub>2</sub> , N <sub>2</sub> , Ar | K-40-0RSF | 易熔合金 | 1 灌充口左螺紋              |
| H <sub>2</sub>                       | K-40-1RSF | 易熔合金 | 2 CO <sub>2</sub> 氣體用 |
| CO <sub>2</sub>                      | K-40-2NRS | 新基準  | 3 氣瓶用 0.825 牙         |
|                                      |           |      | H 手輪型                 |
|                                      |           |      | R "O"型環               |
|                                      |           |      | F 安全閥易熔合金             |
|                                      |           |      | S 軸桿材質 SUS            |
|                                      |           |      | C <sub>1</sub> 內含逆止閥  |
|                                      |           |      | T 內含虹吸管               |

●另有對應 19.6MPa (200kg/cm<sup>2</sup>)灌充壓力之產品



|    |       |                |
|----|-------|----------------|
| 11 | 易熔合金  |                |
| 10 | "O"型環 | CSM            |
| 9  | 安全閥墊片 | C1100P-0       |
| 8  | 破裂板   | C1220          |
| 7  | 安全閥螺帽 | C3771          |
| 6  | 基座墊片  | PTFE           |
| 5  | 基座螺帽  | C3604          |
| 4  | 彈簧    | SUS304-WPB     |
| 3  | 軸桿    | SUS304/303/XM7 |
| 2b | 閥座墊   | 電木             |
| 2a | 閥座    | C3604          |
| 1  | 本體    | C3771          |
| 號碼 | 名稱    | 材質             |

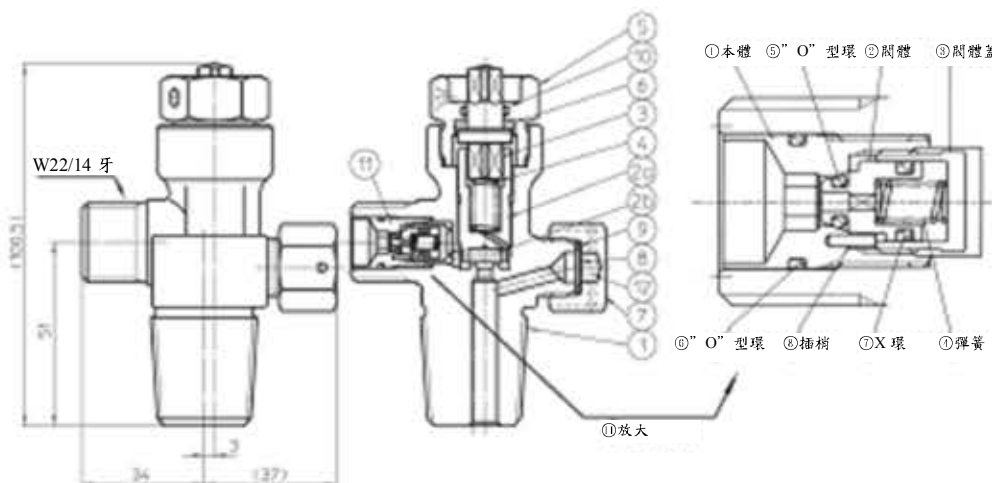
※CO<sub>2</sub>用，無易熔合金

## 一般高壓氣體用容器閥

### K-40 系列(逆止閥內藏型) 中型容器用閥(V<sub>2</sub>)

| 氣體名稱                                 | 品名         | 備考       | 品名記號                  |
|--------------------------------------|------------|----------|-----------------------|
| O <sub>2</sub> , N <sub>2</sub> , Ar | K-40-0CxF  | 內熔栓 板手型式 | 0 灌充口右牙               |
|                                      | K-40-0HCxF | 內熔栓 手輪型式 | 1 灌充口左牙               |
| H <sub>2</sub>                       | K-40-1CxF  | 內熔栓 板手型式 | 2 CO <sub>2</sub> 氣體用 |
|                                      | K-40-1HCxF | 內熔栓 手輪型式 | 3 氣瓶用 0.825 牙         |
|                                      |            |          | H 手輪型                 |
|                                      |            |          | R "O"型環               |
|                                      |            |          | F 安全閥易熔合金             |
|                                      |            |          | S 軸桿材質 SUS            |
|                                      |            |          | C <sub>1</sub> 內含逆止閥  |
|                                      |            |          | T 內含虹吸管               |

●容器閥具有防止逆流及保持容器內殘壓之機能



|    |       |                |
|----|-------|----------------|
| 12 | 易熔合金  |                |
| 11 | 逆止閥組  |                |
| 10 | "O"型環 | CSM            |
| 9  | 安全閥墊片 | C1100P-0       |
| 8  | 破裂板   | C1220          |
| 7  | 安全閥螺帽 | C3771          |
| 6  | 基座墊片  | PTFE           |
| 5  | 基座螺帽  | C3604          |
| 4  | 彈簧    | SUS304-WPB     |
| 3  | 軸桿    | SUS304/303/XM7 |
| 2b | 閥座墊   | 電木             |
| 2a | 閥座    | C3604          |
| 1  | 本體    | C3771          |
| 號碼 | 名稱    | 材質             |

K-30 系列(法式) 中型容器用閥(V<sub>2</sub>) / K-40 系列(逆止閥內藏型) 中型容器用閥(V<sub>2</sub>)

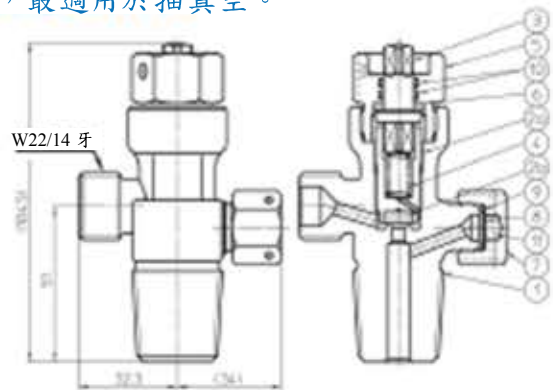
K-40 系列(手輪型式) 中型容器用閥(V<sub>2</sub>) / K-40 系列(板手型式) 中型容器用閥(V<sub>2</sub>)

一般高壓氣體用容器閥

K-44 系列(雙"O"型環型) 中型容器用閥(V<sub>2</sub>)

| 氣體名稱 | 品名        | 備考                   | 品名記號  |
|------|-----------|----------------------|---|
| Ar   | K-44-0RSF | 易熔合金                 | <div style="display: flex; flex-wrap: wrap; gap: 5px;"> <div style="border: 1px solid black; padding: 2px;">0 灌充口右螺紋</div> <div style="border: 1px solid black; padding: 2px;">1 灌充口左螺紋</div> <div style="border: 1px solid black; padding: 2px;">2 CO<sub>2</sub> 氣體用</div> <div style="border: 1px solid black; padding: 2px;">3 氬氣用 0.825 牙</div> <div style="border: 1px solid black; padding: 2px;">H 手輪型</div> </div> |
| He   | K-44-1RSF | 易熔合金                 |   |
|      | K-44-1CF  | 易熔合金 內藏逆止閥           |   |
|      | K-44-1HRF | 易熔合金                 |   |
|      | K-44-1HCf | 易熔合金 內藏逆止閥           |   |
| He   | K-44-3HRF | 易熔合金 He 氣體用螺紋為 0.825 | <div style="display: flex; flex-wrap: wrap; gap: 5px;"> <div style="border: 1px solid black; padding: 2px;">R "O"型環</div> <div style="border: 1px solid black; padding: 2px;">F 安全閥易熔合金</div> <div style="border: 1px solid black; padding: 2px;">S 軸桿材質 SUS</div> <div style="border: 1px solid black; padding: 2px;">C<sub>1</sub> 內含逆止閥</div> <div style="border: 1px solid black; padding: 2px;">T 內含虹吸管</div> </div>   |

雙"O"型環構造，最適用於抽真空。



|    |       |              |
|----|-------|--------------|
| 11 | 易熔合金  |              |
| 10 | "O"型環 | CSM          |
| 9  | 安全閥墊片 | C1100P-0     |
| 8  | 破裂板   | C1220        |
| 7  | 安全閥螺帽 | C3771        |
| 6  | 底座墊片  | PTFE         |
| 5  | 底座螺帽  | C3604        |
| 4  | 彈簧    | SUS304-WPB   |
| 3  | 軸桿    | SUS304/303/X |
| 2b | 閥座墊   | 電木           |
| 2a | 閥座    | C3604        |
| 1  | 本體    | C3771        |
| 號碼 | 名稱    | 材質           |

| 付液態用虹吸管         |            |     | 付混合氣體用差距棒 |              |       | 品名記號  |   |
|-----------------|------------|-----|-----------|--------------|-------|---|---|
| 氣體名稱            | 品名         | 備考  | 氣體名稱      | 品名           | 備考    | <div style="display: flex; flex-wrap: wrap; gap: 5px;"> <div style="border: 1px solid black; padding: 2px;">0 灌充口右螺紋</div> <div style="border: 1px solid black; padding: 2px;">1 灌充口左螺紋</div> <div style="border: 1px solid black; padding: 2px;">2 CO<sub>2</sub> 氣體用</div> <div style="border: 1px solid black; padding: 2px;">3 氬氣用 0.825 牙</div> <div style="border: 1px solid black; padding: 2px;">H 手輪型</div> </div> |   |
| CO <sub>2</sub> | K-40-2NRST |     | 混合氣體      | K-40-0Cf PS¼ | 內藏逆止閥 |   | <div style="display: flex; flex-wrap: wrap; gap: 5px;"> <div style="border: 1px solid black; padding: 2px;">R "O"型環</div> <div style="border: 1px solid black; padding: 2px;">F 安全閥易熔合金</div> <div style="border: 1px solid black; padding: 2px;">S 軸桿材質 SUS</div> <div style="border: 1px solid black; padding: 2px;">C<sub>1</sub> 內含逆止閥</div> <div style="border: 1px solid black; padding: 2px;">T 內含虹吸管</div> </div> |
|                 | K-40-2NHRT | 付手輪 |           | K-40-0Cf RC¼ | 內藏逆止閥 |   |   |

●備有對應各種容器尺寸之虹吸管。●虹吸管之裝設螺紋煩請洽詢

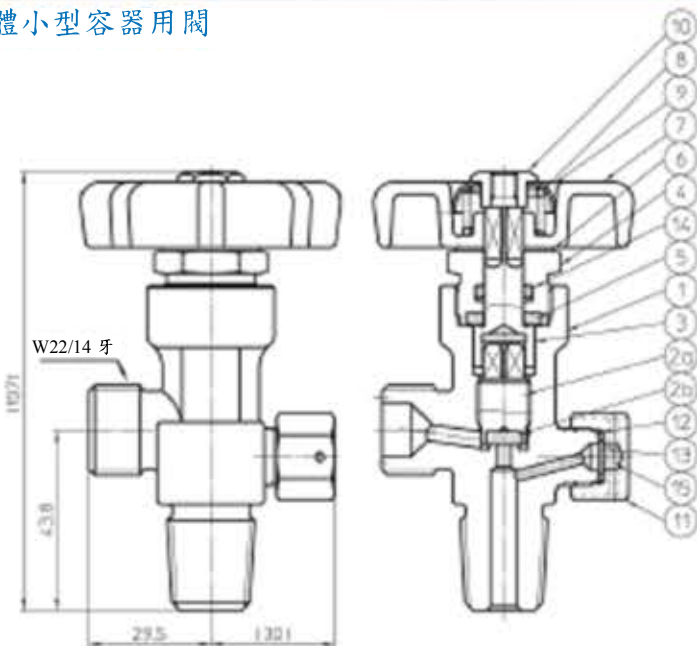
一般高壓氣體用容器閥

K-10 系列 小型容器用閥(V<sub>1</sub>)

| 氣體名稱                                 | 品名        | 備考                   | 品名記號  |
|--------------------------------------|-----------|----------------------|---|
| O <sub>2</sub> , N <sub>2</sub>      | K-10-0HR  |                      | <div style="display: flex; flex-wrap: wrap; gap: 5px;"> <div style="border: 1px solid black; padding: 2px;">0 灌充口右螺紋</div> <div style="border: 1px solid black; padding: 2px;">1 灌充口左螺紋</div> <div style="border: 1px solid black; padding: 2px;">2 CO<sub>2</sub> 氣體用</div> <div style="border: 1px solid black; padding: 2px;">3 氬氣用 0.825 牙</div> <div style="border: 1px solid black; padding: 2px;">H 手輪型</div> </div> |
| O <sub>2</sub> , N <sub>2</sub> , Ar | K-10-0HRF | 易熔合金                 |   |
| He                                   | K-10-1HRF | 易熔合金                 |   |
| He                                   | K-10-3HRF | 易熔合金 He 氣體用螺紋為 0.825 |   |
| CO <sub>2</sub>                      | K-10-2NHR | 易熔合金 新基準品            |   |

●KX-10 系列產品另備有『開』/『關』標示手輪型。詳細請參照 P32。

一般高壓氣體小型容器用閥



|    |       |           |
|----|-------|-----------|
| 15 | 易熔合金  |           |
| 14 | "O"型環 | CSM       |
| 13 | 破裂板   | C1220     |
| 12 | 安全閥墊片 | C1100P-0  |
| 11 | 安全閥螺帽 | C3771     |
| 10 | 手輪螺帽  | C3604     |
| 9  | 彈簧蓋   | A1100-H18 |
| 8  | 彈簧    | SWPA      |
| 7  | 手輪    | ADC12     |
| 6  | 手輪墊圈  | 電木        |
| 5  | 底座墊片  | PTFE      |
| 4  | 底座螺帽  | C3604     |
| 3  | 軸桿    | C3604     |
| 2b | 閥座墊   | 66-尼龍     |
| 2a | 閥座    | C6782     |
| 1  | 本體    | C3771     |
| 號碼 | 名稱    | 材質        |

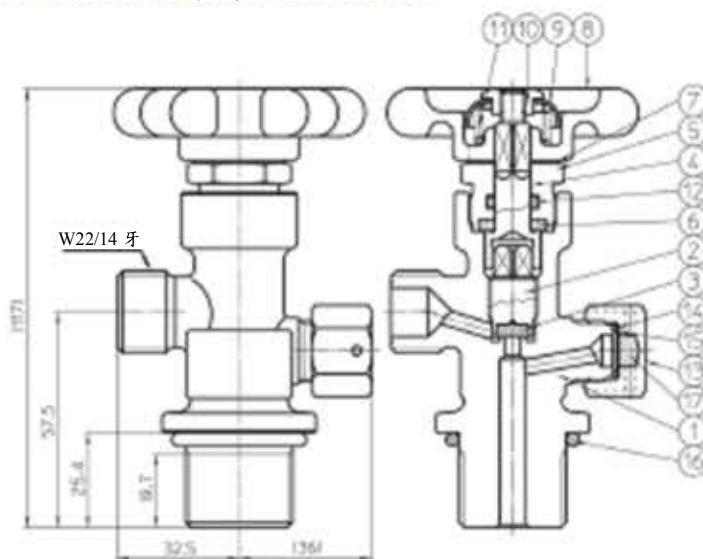
※CO<sub>2</sub>用，無易熔合金。

一般高壓氣體用容器閥

鋁製容器用閥

| 氣體名稱                            | 品名         | 備考   | 品名記號  |
|---------------------------------|------------|------|---|
| O <sub>2</sub> , N <sub>2</sub> | G-46A-0HRF |      | <div style="display: flex; flex-wrap: wrap; gap: 5px;"> <div style="border: 1px solid black; padding: 2px;">0 灌充口右螺紋</div> <div style="border: 1px solid black; padding: 2px;">1 灌充口左螺紋</div> <div style="border: 1px solid black; padding: 2px;">2 CO<sub>2</sub> 氣體用</div> <div style="border: 1px solid black; padding: 2px;">3 氬氣用 0.825 牙</div> <div style="border: 1px solid black; padding: 2px;">H 手輪型</div> </div> |
| CO <sub>2</sub>                 | L-46A-2NHR | 新基準品 |   |

鋁製容器用一般高壓氣體容器閥。(另有液化氣體用 L-46A。) 裝設螺紋採用 JIS B8246 平行螺紋。



|    |       |        |
|----|-------|--------|
| 17 | 易熔合金  |        |
| 16 | "O"型環 | PTFE   |
| 15 | 破裂板   | C1220  |
| 14 | 安全閥墊片 | C1100P |
| 13 | 安全閥螺帽 | C3771  |
| 12 | "O"型環 | FPM    |
| 11 | 彈簧    | SWPA   |
| 10 | 彈簧蓋   | C3604  |
| 9  | 彈簧蓋   | A1100P |
| 8  | 手輪    | ADC12  |
| 7  | 手輪墊圈  | 電木     |
| 6  | 底座墊片  | PTFE   |
| 5  | 底座螺帽  | C3604  |
| 4  | 上軸桿   | C3604  |
| 3  | 閥座墊   | 66-尼龍  |
| 2  | 閥座    | C6782  |
| 1  | 本體    | C3771  |
| 號碼 | 名稱    | 材質     |

※CO<sub>2</sub>用，無易熔合金。

一般高壓氣體用容器閥

醫療氣體用容器閥

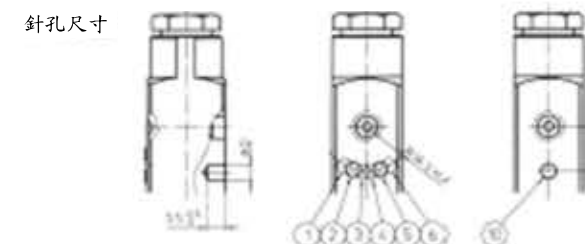
| 氣體名稱   | 品名       | 備考   | 品名記號  |
|--|----------|------|---|
| O <sub>2</sub> , N <sub>2</sub> , N <sub>2</sub> O | YV       | 板手型式 | <div style="display: flex; flex-wrap: wrap; gap: 5px;"> <div style="border: 1px solid black; padding: 2px;">0 灌充口右螺紋</div> <div style="border: 1px solid black; padding: 2px;">1 灌充口左螺紋</div> <div style="border: 1px solid black; padding: 2px;">2 CO<sub>2</sub> 氣體用</div> <div style="border: 1px solid black; padding: 2px;">3 氬氣用 0.825 牙</div> <div style="border: 1px solid black; padding: 2px;">H 手輪型</div> </div> |
|  | YVH      | 碟型手輪 |   |
|  | YVRH-PX2 | 圓形手輪 |   |

●另備有付壓力顯示過流防止裝置型式。

醫療用軛式容器閥，依用途區分有圓形手輪、碟形手輪及板手方式。裝設螺紋有錐形螺紋及平行螺紋兩種型式。



|    |       |            |
|----|-------|------------|
| 20 | 易熔合金  |            |
| 19 | 貼紙 2  | 合成樹脂膠      |
| 18 | 貼紙 1  | 合成樹脂膠      |
| 17 | 蓋     | 樹脂         |
| 16 | "O"型環 | PTFE       |
| 15 | 固定螺帽  | 樹脂         |
| 14 | 手輪墊圈  | PTFE       |
| 13 | 手輪    | 樹脂         |
| 12 | 安全閥墊片 | C1100      |
| 11 | 破裂板   | C1220      |
| 10 | 安全閥塞頭 | C3604      |
| 9  | 彈簧    | SUS304-WPB |
| 8  | 墊片    | C1100      |
| 7  | 底座墊片  | PTFE       |
| 6  | "O"型環 | FPM(Hs70)  |
| 5  | 底座螺帽  | C3604      |
| 4  | 軸桿    | C6782      |
| 3  | 閥座墊   | 66-尼龍      |
| 2  | 閥座    | C6782      |
| 1  | 本體    | C3771      |
| 號碼 | 名稱    | 材質         |



| D                          | 針孔尺寸    |                                 |      |
|----------------------------|---------|---------------------------------|------|
|                            | 2 針孔    | 單針孔                             |      |
|                            | 4.7±0.1 | 5.7±0.1                         |      |
| 灌充氣體                       | 針孔號碼    | 灌充氣體                            | 針孔號碼 |
| 氧氣                         | ②×⑤     | 氧氣或氧氣/氬氣混合 (氬氣混合率為 20% 以下)      | ④×⑤  |
| 二氧化碳/氧氣混合 (二氧化碳混合率為 7% 以下) | ②×④     | 二氧化碳或二氧化碳/氬氣混合 (二氧化碳混合率為 7% 以上) | ①×⑤  |
| 氬氣/氬氣混合 (氬氣混合率為 7% 以下)     | ②×④     | 空氣                              | ①×④  |
| 乙烷                         | ①×④     | 氬氣                              | ①×④  |
| 氧化亞氮                       | ③×⑤     | 氬氣/氧化亞氮混合 (氧化亞氮混合率為 30% 或 50%)  | ②    |
| 環丙烷                        | ③×⑤     |                                 |      |

一般高壓氣體用容器閥

乙炔氣體用容器閥

| 氣體名稱 | 品名        | 備考 | 品名記號 |
|------|-----------|----|------|
| 乙炔   | A-55-F    |    |      |
|      | 乙炔用易熔合金塞頭 |    |      |

0  
灌充口  
右螺紋

1  
灌充口  
左螺紋

2  
CO<sub>2</sub>  
氣體用

3  
氬氣用  
0.825 牙

H  
手輪型

R  
“O”型  
環

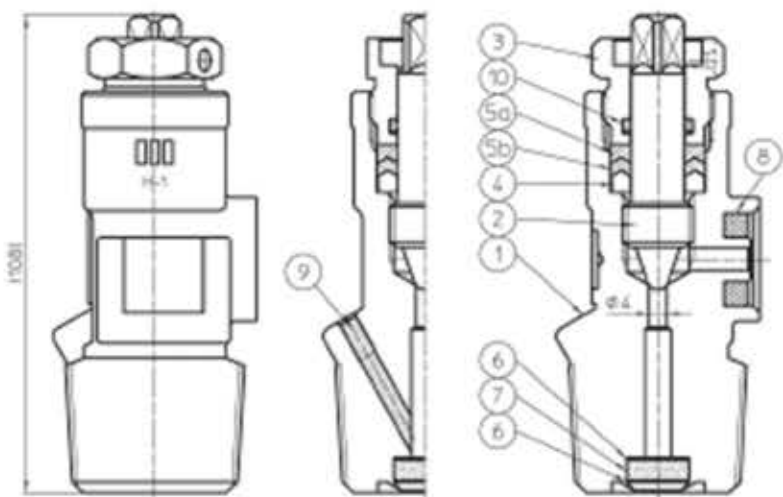
F  
安全閥  
易熔合金

S  
SUS 材  
質軸桿

C<sub>1</sub>  
內含  
逆止閥

T  
內含  
虹吸管

溶解乙炔氣體用為黃銅製容器閥。另有乙炔用易熔合金塞頭。



|    |       |        |
|----|-------|--------|
| 10 | “O”型環 | EPR    |
| 9  | 易熔合金  |        |
| 8  | 灌充口墊片 | NBR    |
| 7  | 濾片    | 法蘭絨    |
| 6  | 濾網    | SUS304 |
| 5b | 基座墊片  | PTFE   |
| 5a | 基座墊片  | 尼龍     |
| 4  | 墊圈座   | C3604  |
| 3  | 基座螺帽  | C3604  |
| 2  | 軸桿    | SUS403 |
| 1  | 本體    | C3771  |
| 號碼 | 名稱    | 材質     |

高純度氣體用容器閥

G-12 背壓閥座型容器閥(黃銅製)

| 氣體名稱            | 品名        | 備考                | 品名記號 |
|-----------------|-----------|-------------------|------|
| 不燃性氣體(助燃性)      | G-12-0H   |                   |      |
| 可燃性氣體           | G-12-1H   |                   |      |
| He              | G-12-3H   |                   |      |
| CO <sub>2</sub> | L-12-7NHR | 新基準產品(另備有付虹吸管型產品) |      |

0  
灌充口  
右螺紋

1  
灌充口  
左螺紋

2  
CO<sub>2</sub>  
氣體用

3  
氬氣用  
0.825 牙

H  
手輪型

R  
“O”型  
環

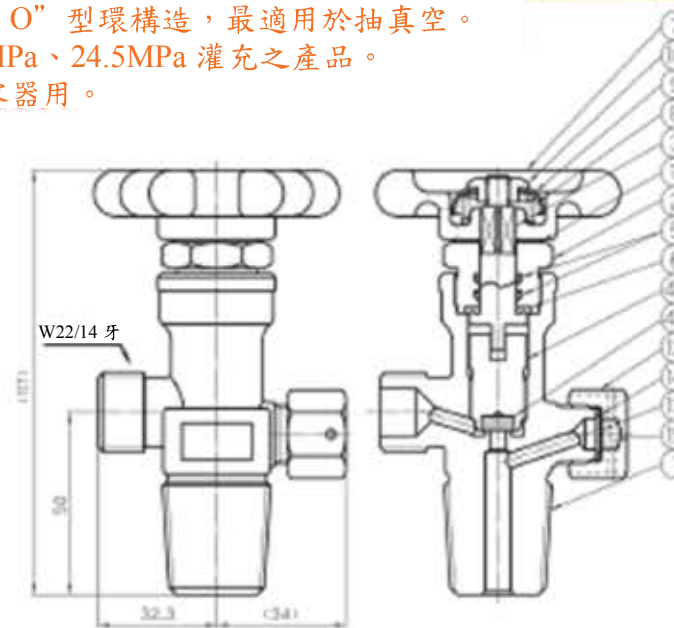
F  
安全閥  
易熔合金

S  
SUS 材  
質軸桿

C<sub>1</sub>  
內含  
逆止閥

T  
內含  
虹吸管

●GX-12 系列也備有『開』/『關』標示型式產品，詳細請參照 P32。  
 基座部為雙“O”型環構造，最適用於抽真空。  
 ※備有 19.6MPa、24.5MPa 灌充之產品。  
 ※備有小型容器用。



|    |       |          |
|----|-------|----------|
| 15 | 易熔合金  |          |
| 14 | 安全閥墊片 | C1100P-0 |
| 13 | 破裂板   | C1220    |
| 12 | 安全閥螺帽 | C3771    |
| 11 | 手輪墊圈  | 纖維       |
| 10 | 手輪螺帽  | C3604    |
| 9  | 彈簧蓋   | A1100P   |
| 8  | 彈簧    | SWPA     |
| 7  | 手輪    | ADC12    |
| 6  | 基座墊片  | PTFE     |
| 5  | “O”型環 | FPM      |
| 4b | 閥座墊   | PCTFE    |
| 4a | 閥座    | C6782    |
| 3  | 軸桿    | C6782    |
| 2  | 基座螺帽  | C3604    |
| 1  | 本體    | C3771    |
| 號碼 | 名稱    | 材質       |

※CO<sub>2</sub> 用，無易熔合金。

一般高壓氣體用容器閥

長尺寸容器用容器閥

| 氣體名稱 | 品名        | 備考             | 品名記號 |
|------|-----------|----------------|------|
| He   | G-700-K79 | 左螺紋，W22/14     |      |
| He   | K-700-K81 | 0.825-14NGO-LH |      |

0  
灌充口  
右螺紋

1  
灌充口  
左螺紋

2  
CO<sub>2</sub>  
氣體用

3  
氬氣用  
0.825 牙

H  
手輪型

R  
“O”型  
環

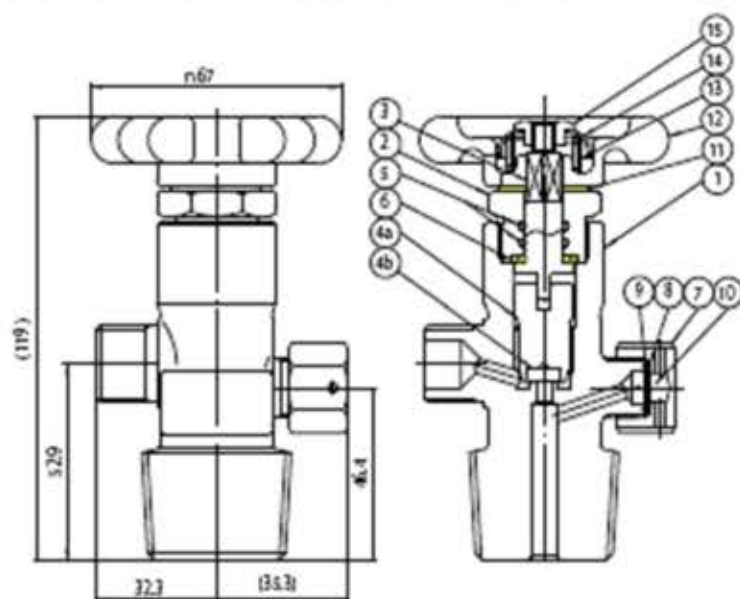
F  
安全閥  
易熔合金

S  
SUS 材  
質軸桿

C<sub>1</sub>  
內含  
逆止閥

T  
內含  
虹吸管

適用於長尺寸、組架式之容器閥。氬氣用安全閥為誘導型安全閥。



|    |       |           |
|----|-------|-----------|
| 15 | 手輪螺帽  | C3604     |
| 14 | 彈簧蓋   | A1100-H18 |
| 13 | 彈簧    | SWPA      |
| 12 | 手輪    | ADC12     |
| 11 | 手輪墊圈  | 纖維        |
| 10 | 易熔合金  |           |
| 9  | 安全閥墊片 | C1100P-0  |
| 8  | 破裂板   | C1220     |
| 7  | 安全閥螺帽 | C3771     |
| 6  | 基座墊片  | PTFE      |
| 5  | “O”型環 | FPM       |
| 4b | 閥座墊   | PCTFE     |
| 4a | 閥座    | C6782     |
| 3  | 軸桿    | C6782     |
| 2  | 基座螺帽  | C3604     |
| 1  | 本體    | C3771     |
| 號碼 | 名稱    | 材質        |

一般高壓氣體用容器閥

G-55L 隔膜式容器閥(黃銅製)

| 氣體名稱            | 品名        | 備考 | 品名記號 |
|-----------------|-----------|----|------|
| 不燃性氣體(助燃性)      | G-55L-0HF |    |      |
| 可燃性氣體           | G-55L-1HF |    |      |
| He              | G-55L-3HF |    |      |
| CO <sub>2</sub> | G-55L-2H  |    |      |

0  
灌充口  
右螺紋

1  
灌充口  
左螺紋

2  
CO<sub>2</sub>  
氣體用

3  
氬氣用  
0.825 牙

H  
手輪型

R  
“O”型  
環

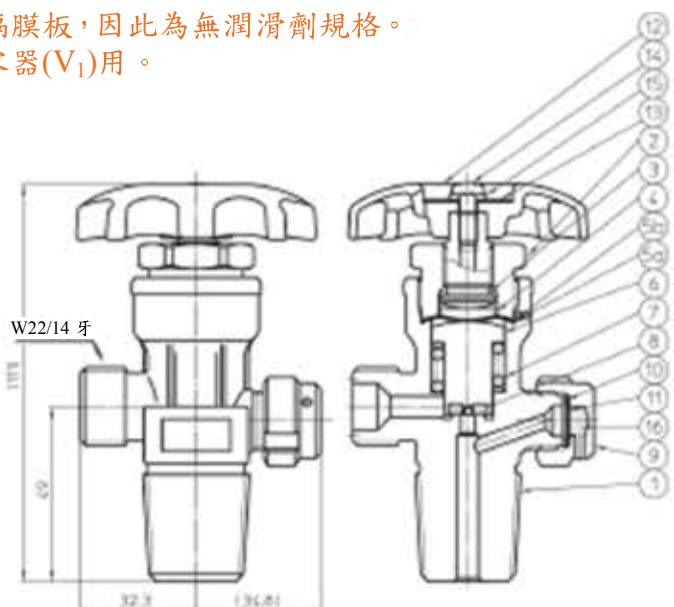
F  
安全閥  
易熔合金

S  
SUS 材  
質軸桿

C<sub>1</sub>  
內含  
逆止閥

T  
內含  
虹吸管

與不鏽鋼製 SUS-55L 隔膜式容器閥相同構造，增加其耐久性。  
 使用研磨之隔膜板，因此為無潤滑劑規格。  
 ※備有小型容器(V<sub>1</sub>)用。



|    |       |            |
|----|-------|------------|
| 16 | 易熔合金  |            |
| 15 | 墊片    | SWRH       |
| 14 | 螺絲    | SWRM       |
| 13 | 標示牌   | A1100P     |
| 12 | 手輪    | ADC12      |
| 11 | 破裂板   | NNCP       |
| 10 | 安全閥墊片 | C1100P-0   |
| 9  | 安全閥螺帽 | C3771      |
| 8  | 閥座墊   | PCTFE      |
| 7  | 彈簧    | SUS304-WPB |
| 6  | 閥座    | SUS316L    |
| 5b | 隔膜    | SUS316L    |
| 5a | 接氣隔膜  | Co 合金      |
| 4  | 連接柄   | SUS304     |
| 3  | 軸桿    | C3604      |
| 2  | 基座螺帽  | C3604      |
| 1  | 本體    | C3771      |
| 號碼 | 名稱    | 材質         |

※CO<sub>2</sub> 用，無易熔合金。

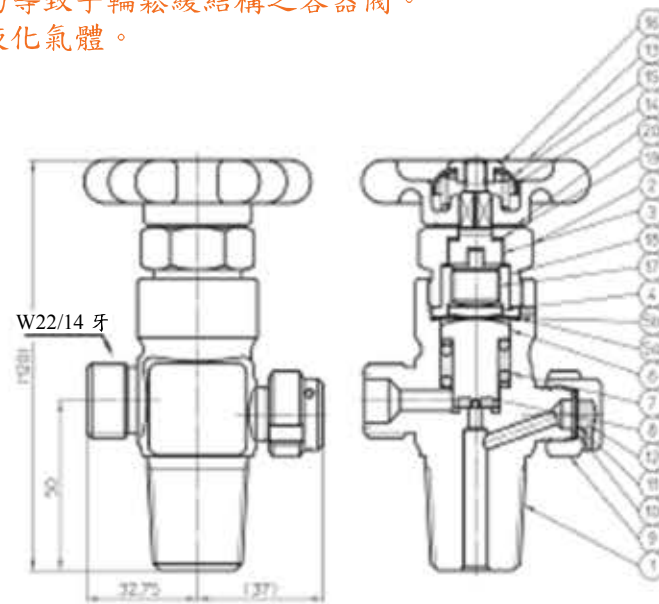
高純度氣體用容器閥(半導體特殊氣體用)

FS-55LN 隔膜型容器閥(SUS製)

| 氣體名稱                          | 品名                | 備考       | 品名記號   |
|-------------------------------|-------------------|----------|--|
| 不燃性氣體(助燃性)                    | FS-55LN-0HF       |          | <div style="display: flex; flex-wrap: wrap; gap: 5px;"> <div style="border: 1px solid black; padding: 2px;">0<br/>灌充口<br/>右螺紋</div> <div style="border: 1px solid black; padding: 2px;">1<br/>灌充口<br/>左螺紋</div> <div style="border: 1px solid black; padding: 2px;">高純度<br/>壓縮氣<br/>體用</div> <div style="border: 1px solid black; padding: 2px;">低壓<br/>液化氣<br/>體</div> <div style="border: 1px solid black; padding: 2px;">啟動器</div> <div style="border: 1px solid black; padding: 2px;">平面<br/>閥座</div> <div style="border: 1px solid black; padding: 2px;">特殊<br/>安全閥</div> <div style="border: 1px solid black; padding: 2px;">防鬆脫<br/>手輪</div> <div style="border: 1px solid black; padding: 2px;">限流<br/>裝置</div> <div style="border: 1px solid black; padding: 2px;">CGA<br/>規格<br/>(DISS)</div> </div> |
| 可燃性氣體                         | FS-55LN-1HF       |          |  |
| 可燃性氣體                         | FS-55LN-1HF (FRT) | 付限流裝置用螺紋 |  |
| NH <sub>3</sub>               | FS-55LN-8HF       | 平面閥座     |  |
| C <sub>2</sub> H <sub>2</sub> | FS-55LN-CL2       | 平面閥座     |  |

●備有小型容器(V1)用。●灌充口可對應CGA(DISS)等多種規格●表記外之氣體，煩請洽詢。

採用防止震動導致手輪鬆緩結構之容器閥。  
最適用低壓液化氣體。



|    |       |            |
|----|-------|------------|
| 20 | 手輪墊圈  | 纖維         |
| 19 | 基座墊圈  | PTFE       |
| 18 | 軸襯    | C3604      |
| 17 | 軸     | C6782      |
| 16 | 手輪螺帽  | C3604      |
| 15 | 彈簧蓋   | A1100P-H18 |
| 14 | 彈簧    | SWPA       |
| 13 | 手輪    | ADC12      |
| 12 | 易熔合金  |            |
| 11 | 破裂板   | NNCP       |
| 10 | 安全閥墊片 | PCTFE      |
| 9  | 安全閥螺帽 | C3771      |
| 8  | 閥座墊   | PCTFE      |
| 7  | 彈簧    | SUS304-WPB |
| 6  | 閥座    | SUS316L    |
| 5b | 隔膜    | SUS316L    |
| 5a | 接氣隔膜  | Co 合金      |
| 4  | 連接柄   | SUS304     |
| 3  | 軸桿    | C3604      |
| 2  | 基座螺帽  | C3604      |
| 1  | 本體    | SUSF316L   |
| 號碼 | 名稱    | 材質         |

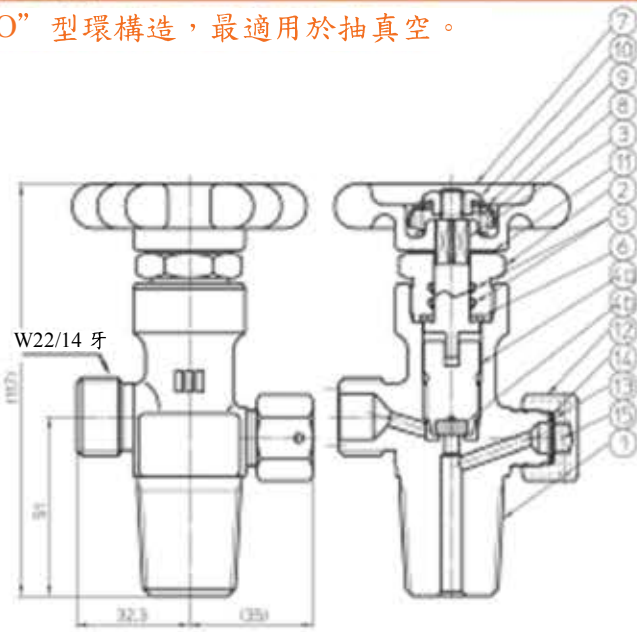
高純度氣體用容器閥

SUS-12 背壓閥座型容器閥(SUS製)

| 氣體名稱       | 品名         | 備考 | 品名記號   |
|------------|------------|----|--|
| 不燃性氣體(助燃性) | SUS-12-0HF |    | <div style="display: flex; flex-wrap: wrap; gap: 5px;"> <div style="border: 1px solid black; padding: 2px;">0<br/>灌充口<br/>右螺紋</div> <div style="border: 1px solid black; padding: 2px;">1<br/>灌充口<br/>左螺紋</div> <div style="border: 1px solid black; padding: 2px;">高純度<br/>壓縮氣<br/>體用</div> <div style="border: 1px solid black; padding: 2px;">低壓<br/>液化氣<br/>體</div> <div style="border: 1px solid black; padding: 2px;">啟動器</div> <div style="border: 1px solid black; padding: 2px;">平面<br/>閥座</div> <div style="border: 1px solid black; padding: 2px;">特殊<br/>安全閥</div> <div style="border: 1px solid black; padding: 2px;">防鬆脫<br/>手輪</div> <div style="border: 1px solid black; padding: 2px;">限流<br/>裝置</div> <div style="border: 1px solid black; padding: 2px;">CGA<br/>規格<br/>(DISS)</div> </div> |
| 可燃性氣體      | SUS-12-1HF |    |  |
|            |            |    |  |
|            |            |    |  |
|            |            |    |  |

●備有 19.6MPa 灌充容器用之產品

基座部為“雙”O”型環構造，最適用於抽真空。



|    |       |               |
|----|-------|---------------|
| 15 | 易熔合金  |               |
| 14 | 安全閥墊片 | PCTFE         |
| 13 | 破裂板   | NNCP          |
| 12 | 安全閥螺帽 | C3771         |
| 11 | 手輪墊圈  | 纖維            |
| 10 | 手輪螺帽  | C3604         |
| 9  | 彈簧蓋   | A1100P        |
| 8  | 彈簧    | SWPA          |
| 7  | 手輪    | ADC12         |
| 6  | 基座墊片  | PTFE          |
| 5  | “O”型環 | FPM           |
| 4b | 閥座墊   | PCTFE         |
| 4a | 閥座    | SUS316        |
| 3  | 軸桿    | SUS304 or 303 |
| 2  | 基座螺帽  | C3604         |
| 1  | 本體    | SUSF304       |
| 號碼 | 名稱    | 材質            |

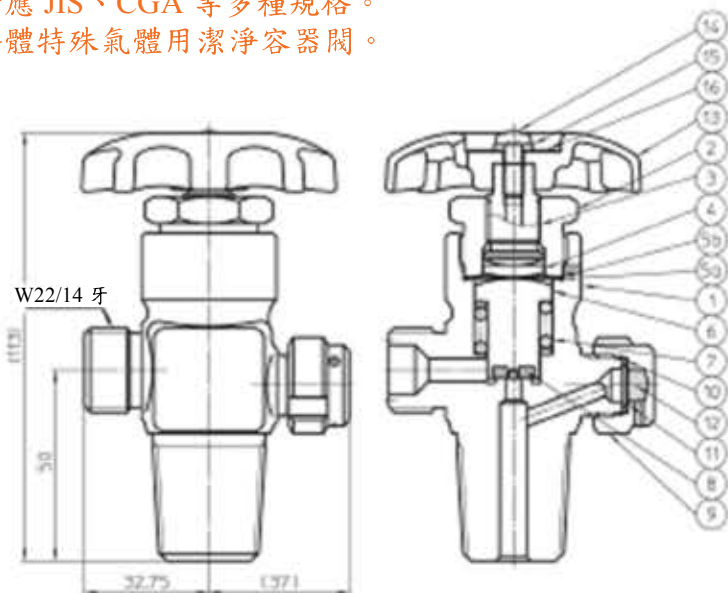
高純度氣體用容器閥(半導體特殊氣體用)

SUS-55L 隔膜型容器閥(SUS製)

| 氣體名稱       | 品名          | 備考 | 品名記號   |
|------------|-------------|----|--|
| 不燃性氣體(助燃性) | SUS-55L-0HF |    | <div style="display: flex; flex-wrap: wrap; gap: 5px;"> <div style="border: 1px solid black; padding: 2px;">0<br/>灌充口<br/>右螺紋</div> <div style="border: 1px solid black; padding: 2px;">1<br/>灌充口<br/>左螺紋</div> <div style="border: 1px solid black; padding: 2px;">高純度<br/>壓縮氣<br/>體用</div> <div style="border: 1px solid black; padding: 2px;">低壓<br/>液化氣<br/>體</div> <div style="border: 1px solid black; padding: 2px;">啟動器</div> <div style="border: 1px solid black; padding: 2px;">平面<br/>閥座</div> <div style="border: 1px solid black; padding: 2px;">特殊<br/>安全閥</div> <div style="border: 1px solid black; padding: 2px;">防鬆脫<br/>手輪</div> <div style="border: 1px solid black; padding: 2px;">限流<br/>裝置</div> <div style="border: 1px solid black; padding: 2px;">CGA<br/>規格<br/>(DISS)</div> </div> |
| 可燃性氣體      | SUS-55L-1HF |    |  |
|            |             |    |  |
|            |             |    |  |
|            |             |    |  |

●備有小型容器(V1)用。●有關液化氣體等，煩請洽詢。

SUS316L 製隔膜式容器閥為簡潔的構造，適用於高純度氣體。  
灌充口可對應 JIS、CGA 等多種規格。  
另備有半導體特殊氣體用潔淨容器閥。



|    |       |            |
|----|-------|------------|
| 16 | 標示牌   | A1100P     |
| 15 | 墊片    | SWRH       |
| 14 | 螺絲    | SWRM       |
| 13 | 手輪    | ADC12      |
| 12 | 易熔合金  |            |
| 11 | 破裂板   | NNCP       |
| 10 | 安全閥墊片 | PCTFE      |
| 9  | 安全閥螺帽 | C3771      |
| 8  | 閥座墊   | PCTFE      |
| 7  | 彈簧    | SUS304-WPB |
| 6  | 閥座    | SUS316L    |
| 5b | 隔膜    | SUS316L    |
| 5a | 接氣隔膜  | Co 合金      |
| 4  | 連接柄   | SUS304     |
| 3  | 軸桿    | C3604      |
| 2  | 基座螺帽  | C3604      |
| 1  | 本體    | SUSF316L   |
| 號碼 | 名稱    | 材質         |

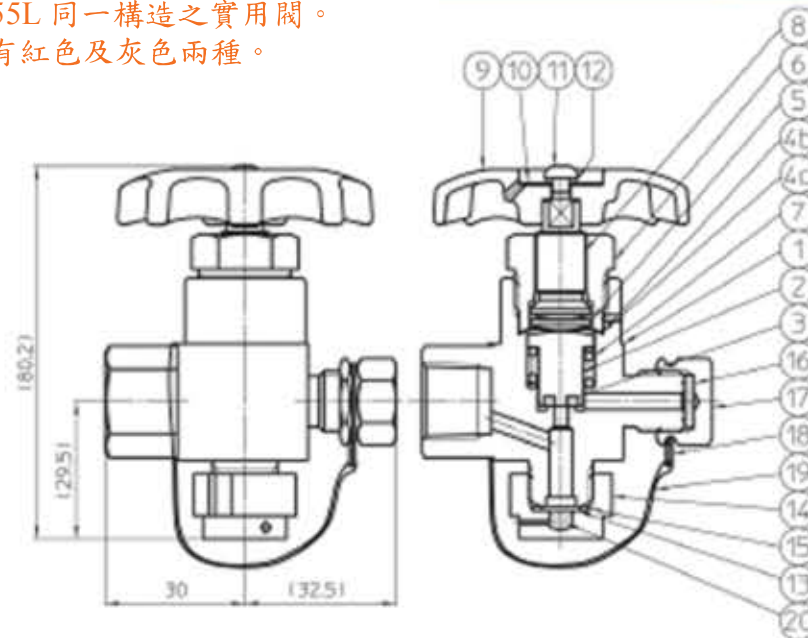
高純度氣體用容器閥(半導體特殊氣體用)

SUS-01L-N (SUS製)

| 氣體名稱   | 品名        | 備考 | 品名記號   |
|--------|-----------|----|--|
| 泛用壓縮氣體 | SUS-01L-N |    | <div style="display: flex; flex-wrap: wrap; gap: 5px;"> <div style="border: 1px solid black; padding: 2px;">0<br/>灌充口<br/>右螺紋</div> <div style="border: 1px solid black; padding: 2px;">1<br/>灌充口<br/>左螺紋</div> <div style="border: 1px solid black; padding: 2px;">高純度<br/>壓縮氣<br/>體用</div> <div style="border: 1px solid black; padding: 2px;">低壓<br/>液化氣<br/>體</div> <div style="border: 1px solid black; padding: 2px;">啟動器</div> <div style="border: 1px solid black; padding: 2px;">平面<br/>閥座</div> <div style="border: 1px solid black; padding: 2px;">特殊<br/>安全閥</div> <div style="border: 1px solid black; padding: 2px;">防鬆脫<br/>手輪</div> <div style="border: 1px solid black; padding: 2px;">限流<br/>裝置</div> <div style="border: 1px solid black; padding: 2px;">CGA<br/>規格<br/>(DISS)</div> </div> |
|        |           |    |  |
|        |           |    |  |
|        |           |    |  |
|        |           |    |  |

●灌充口螺紋:G1/4 安裝螺紋:Rc3/8

與 SUS55L 同一構造之實用閥。  
手輪備有紅色及灰色兩種。



|    |        |            |
|----|--------|------------|
| 20 | 易熔合金   |            |
| 19 | 掛繩/固定環 | 尼龍/黃銅      |
| 18 | 環      | SUS304-WPB |
| 17 | 灌充口封蓋  | C3604      |
| 16 | 灌充口墊圈  | PTFE       |
| 15 | 安全閥墊片  | PCTFE      |
| 14 | 安全閥螺帽  | C3771      |
| 13 | 破裂板    | NNCP       |
| 12 | 墊片     | SWRH57B    |
| 11 | 螺絲     | SWRM12     |
| 10 | 標示牌    | A1100P-H18 |
| 9  | 手輪     | ADC12      |
| 8  | 軸桿     | C3604      |
| 7  | 彈簧     | SUS304-WPB |
| 6  | 基座螺帽   | C3604      |
| 5  | 連接柄    | SUS304     |
| 4b | 隔膜     | SUS316L    |
| 4a | 接氣隔膜   | Co 合金      |
| 3  | 閥座墊    | PCTFE      |
| 2  | 閥座     | SUS304     |
| 1  | 本體     | SUSF316L   |
| 號碼 | 名稱     | 材質         |

### EGV 栓隔膜式容器閥

成功的將閥內之死角刪減約 60%的容器閥。因此提高清洗之功能、增加其耐腐蝕之性能。採用特殊平面閥座，可鬆緩過大扭力導致閥座變形。接觸氣體面之零組件可依其用途選擇。詳情煩請洽詢。

### 高純度氣體用容器閥(半導體特殊氣體用)

## EGV

| 氣體名稱       | 品名  | 備考 | 品名記號 |
|------------|-----|----|------|
| 不燃性氣體(助燃性) | EGV |    |      |
| 可燃性氣體      |     |    |      |

0  
灌充口  
右螺紋

1  
灌充口  
左螺紋

高純度  
壓縮氣  
體用

低壓  
液化氣  
體

啟動器

平面  
閥座

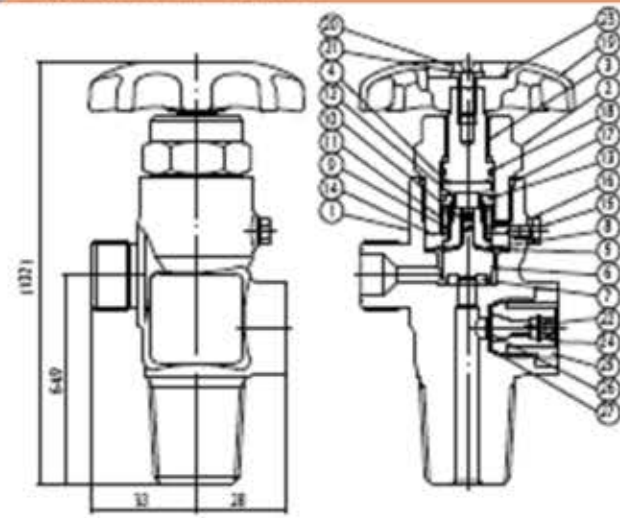
特殊  
安全閥

防鬆脫  
手輪

限流  
裝置

CGA  
規格  
(DISS)

●最高使用壓力: 20MPa Cv 值: 0.35



|    |        |            |    |            |            |
|----|--------|------------|----|------------|------------|
| 13 | 彈簧固定視  | C3604      | 27 | 安全閥墊片      | AgP        |
| 12 | 連接軸固定視 | SUS630     | 26 | 破裂板        | NNCP       |
| 11 | 彈簧     | SUS304-WPB | 25 | 安全閥塞頭      | SUS304     |
| 10 | 固定螺桿   | 不鏽鋼        | 24 | 安全閥視套      | C3604      |
| 9  | 上連接軸   | SUS304     | 23 | 標示板        | A1100P-H18 |
| 6W | 環片     | 鍍          | 22 | 易熔合金       |            |
|    | 閥座墊片   | PCTFE      | 21 | 墊圈         | SWRH       |
|    | 下連接軸   | SUS316L    | 20 | 螺絲         | SWRM       |
|    | 隔膜     | Co-Ni 合金   | 19 | 手輪         | ADC12      |
|    | 下連接軸組  |            | 18 | "O"型環(S14) | FKM        |
| 4  | 連接柄    | SUS304     | 17 | "O"型環(S26) | FKM        |
| 3  | 軸桿     | C3604      | 16 | 洩壓口墊片      | POM        |
| 2  | 基座螺帽   | C3604      | 15 | 塞頭         | 不鏽鋼        |
| 1  | 本體     | SUSF316L   | 14 | 隔膜固定視      | C6782      |
| 號碼 | 名稱     | 材質         | 號碼 | 名稱         | 材質         |

### 高洗淨潔淨用容器閥

本體接觸氣體部內面研磨(1S 以下)，高洗淨、無塵室內組裝之潔淨容器閥。易熔合金組件可於加熱處理時拆除之結構。

### 高純度氣體用容器閥(半導體特殊氣體用)

## SCR-55L 隔膜型容器閥

| 氣體名稱       | 品名          | 備考 | 品名記號 |
|------------|-------------|----|------|
| 不燃性氣體(助燃性) | SCR-55L-0HF |    |      |
| 可燃性氣體      | SCR-55L-1HF |    |      |

0  
灌充口  
右螺紋

1  
灌充口  
左螺紋

高純度  
壓縮氣  
體用

低壓  
液化氣  
體

啟動器

平面  
閥座

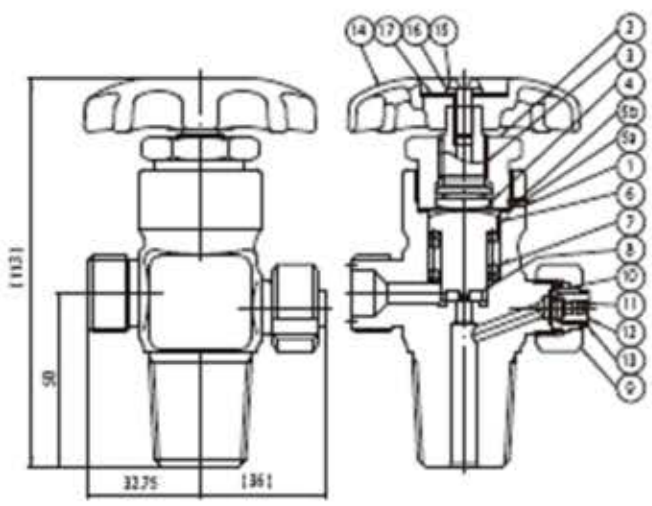
特殊  
安全閥

防鬆脫  
手輪

限流  
裝置

CGA  
規格  
(DISS)

●灌充口可對應 CGA(DISS 等)各種規格。  
●有關隔膜、洩漏處，以氣氣偵測器加壓方式施行全數檢查。  
●潔淨容器閥之洗淨，是以超純水施行洗淨。  
●有關上記以外之氣體以及其詳細規格煩請洽詢。



|    |      |            |    |       |        |
|----|------|------------|----|-------|--------|
| 8  | 閥座墊  | PCTFE      | 17 | 標示板   | A1100p |
| 7  | 彈簧   | SUS304-WPB | 16 | 墊片    | SWRH   |
| 6  | 閥座   | SUS316L    | 15 | 螺絲    | SWRM   |
| 5b | 隔膜   | SUS316L    | 14 | 手輪    | ADC12  |
| 5a | 接氣隔膜 | Co 合金      | 13 | 安全視   | SUS304 |
| 4  | 連接柄  | SUS304     | 12 | 易熔合金  | C3604  |
| 3  | 軸桿   | C3604      | 11 | 破裂板   | NNCP   |
| 2  | 基座螺帽 | C3604      | 10 | "O"型環 | SUS321 |
| 1  | 本體   | SUSF316L   | 9  | 安全閥螺帽 | C3771  |
| 號碼 | 名稱   | 材質         | 號碼 | 名稱    | 材質     |

### 高純度氣體用容器閥(半導體特殊氣體用)

## FSC-55LN 隔膜型容器閥

| 氣體名稱            | 品名            | 備考   | 品名記號 |
|-----------------|---------------|------|------|
| 不燃性氣體(助燃性)      | FSC-55LN-0HF  |      |      |
| 可燃性氣體           | FSC-55LN-1HF  |      |      |
| NH <sub>3</sub> | FSC-55LFN-0HF | 平面閥座 |      |
| CO <sub>2</sub> | FSC-55LFN-CL  | 平面閥座 |      |

0  
灌充口  
右螺紋

1  
灌充口  
左螺紋

高純度  
壓縮氣  
體用

低壓  
液化氣  
體

啟動器

平面  
閥座

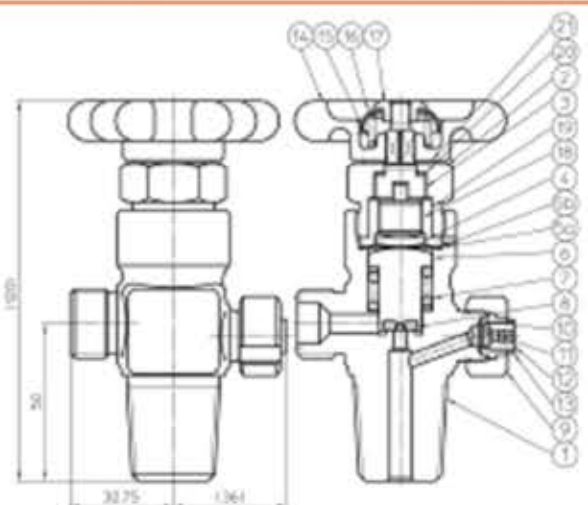
特殊  
安全閥

防鬆脫  
手輪

限流  
裝置

CGA  
規格  
(DISS)

●灌充口可對應 CGA(DISS 等)各種規格。  
●有關隔膜、洩漏處，以氣氣偵測器加壓方式施行全數檢查。  
●潔淨容器閥之洗淨，是以超純水施行洗淨。  
●採用防止震動導致手輪鬆緩結構之容器閥。  
●有關上記以外之氣體以及其詳細規格煩請洽詢。



|    |       |            |    |      |            |
|----|-------|------------|----|------|------------|
| 10 | "O"型環 | SUS321     | 21 | 手輪墊圈 | 纖維         |
| 9  | 安全閥螺帽 | C3771      | 20 | 手輪墊圈 | PTFE       |
| 8  | 閥座墊   | PCTFE      | 19 | 軸視   | C3604      |
| 7  | 彈簧    | SUS304-WPB | 18 | 連接軸  | C6782      |
| 6  | 閥座    | SUS316L    | 17 | 手輪螺帽 | C3604      |
| 5b | 隔膜    | SUS316L    | 16 | 彈簧蓋  | A1100P-H18 |
| 5a | 接氣隔膜  | Co 合金      | 15 | 彈簧   | SWPA       |
| 4  | 連接柄   | SUS304     | 14 | 手輪   | ADC12      |
| 3  | 軸桿    | C3604      | 13 | 安全視  | SUS304     |
| 2  | 基座螺帽  | C3604      | 12 | 易熔合金 | C3604      |
| 1  | 本體    | SUSF316L   | 11 | 破裂板  | NNCP       |
| 號碼 | 名稱    | 材質         | 號碼 | 名稱   | 材質         |

### 高純度氣體用容器閥(半導體特殊氣體用)

## EGV2

| 氣體名稱     | 品名   | 備考 | 品名記號 |
|----------|------|----|------|
| 通用低壓液化氣體 | EGV2 |    |      |

0  
灌充口  
右螺紋

1  
灌充口  
左螺紋

高純度  
壓縮氣  
體用

低壓  
液化氣  
體

啟動器

平面  
閥座

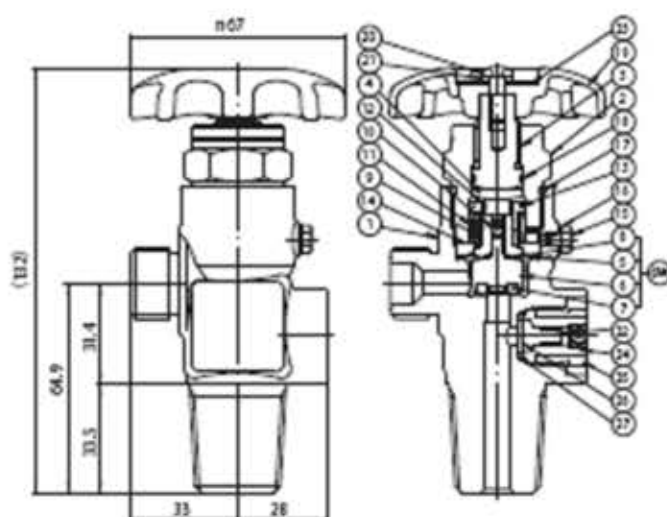
特殊  
安全閥

防鬆脫  
手輪

限流  
裝置

CGA  
規格  
(DISS)

●最高使用壓力: 4.5MPa Cv 值: 0.6



|    |        |            |    |            |            |
|----|--------|------------|----|------------|------------|
| 13 | 彈簧固定視  | C3604      | 27 | 安全閥墊片      | AgP        |
| 12 | 連接軸固定視 | SUS630     | 26 | 破裂板        | NNCP       |
| 11 | 彈簧     | SUS304-WPB | 25 | 安全閥塞頭      | SUS304     |
| 10 | 固定螺桿   | 不鏽鋼        | 24 | 安全閥視套      | C3604      |
| 9  | 上連接軸   | SUS304     | 23 | 標示板        | A1100P-H18 |
| 6W | 環片     | 鍍          | 22 | 易熔合金       |            |
|    | 閥座墊片   | PCTFE      | 21 | 墊圈         | SWRH       |
|    | 下連接軸   | SUS316L    | 20 | 螺絲         | SWRM       |
|    | 隔膜     | Co-Ni 合金   | 19 | 手輪         | ADC12      |
|    | 下連接軸組  |            | 18 | "O"型環(S14) | FKM        |
| 4  | 連接柄    | SUS304     | 17 | "O"型環(S26) | FKM        |
| 3  | 軸桿     | C3604      | 16 | 洩壓孔墊片      | POM        |
| 2  | 基座螺帽   | C3604      | 15 | 塞頭         | 不鏽鋼        |
| 1  | 本體     | SUSF316L   | 14 | 隔膜固定視      | C6782      |
| 號碼 | 名稱     | 材質         | 號碼 | 名稱         | 材質         |



### 氣動啟動容器閥

可因應各種氣體。有關其詳細規格及使用方法，煩請洽詢。  
潔淨型(PASC 型)備有裝設限流裝置型式。

#### 高純度氣體用容器閥(半導體特殊氣體用)

## PAS-55L 隔膜型容器閥

| 氣體名稱 | 品名           | 備考 | 品名記號 |
|------|--------------|----|------|
| 各種氣體 | PAS-55L-2100 |    |      |

0 灌充口  
右螺紋

1 灌充口  
左螺紋

高純度  
壓縮氣  
體用

低壓  
液化氣  
體

啟動器

平面  
閥座

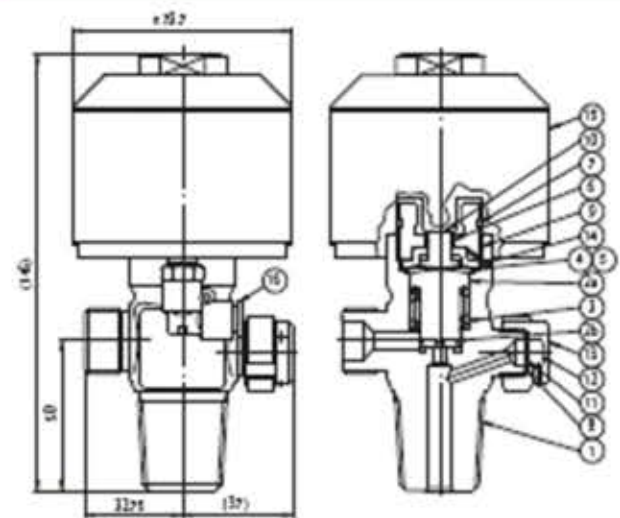
特殊  
安全閥

防鬆脫  
手輪

限流  
裝置

CGA  
規格  
(DISS)

●有關隔膜、洩漏處，以氣偵測器加壓方式施行全數檢查。  
●潔淨容器閥之洗淨，是以超純水施行洗淨。  
●有關上記以外之氣體以及其詳細規格煩請洽詢。



| 8  | 安全閥墊片 | PCTFE      |    |       |       |
|----|-------|------------|----|-------|-------|
| 7  | "O"型環 | FKM(Hs70)  | 16 | 管接頭   |       |
| 6  | "O"型環 | NBR(Hs70)  | 15 | 啟動器組  |       |
| 5  | 隔膜    | SUS316L    | 14 | 隔膜固定  | C6782 |
| 4  | 接氣隔膜  | Co 合金      | 13 | 安全閥螺帽 | C3771 |
| 3  | 彈簧    | SUS304-WPB | 12 | 易熔合金  |       |
| 2b | 閥座墊   | PCTFE      | 11 | 破裂板   | NNCP  |
| 2a | 閥座    | SUS316L    | 10 | 連接軸   | C6782 |
| 1  | 本體    | SUSF316L   | 9  | 罩蓋    | C6191 |
| 號碼 | 名稱    | 材質         | 號碼 | 名稱    | 材質    |

### 徑直閥座型容器閥

- 跳脫以往容器閥的構造，新開發無死角展新型式徑直閥座。
- 因應未來消費量的增加，與一般的徑直閥座相比，Cv 值可確保增加 50%。

#### 高純度氣體用容器閥(半導體特殊氣體用)

## AD-P 型氣動啟動容器閥

| 氣體名稱 | 品名         | 備考 | 品名記號 |
|------|------------|----|------|
| 各種氣體 | AD-PS-2100 |    |      |

0 灌充口  
右螺紋

1 灌充口  
左螺紋

高純度  
壓縮氣  
體用

低壓  
液化氣  
體

啟動器

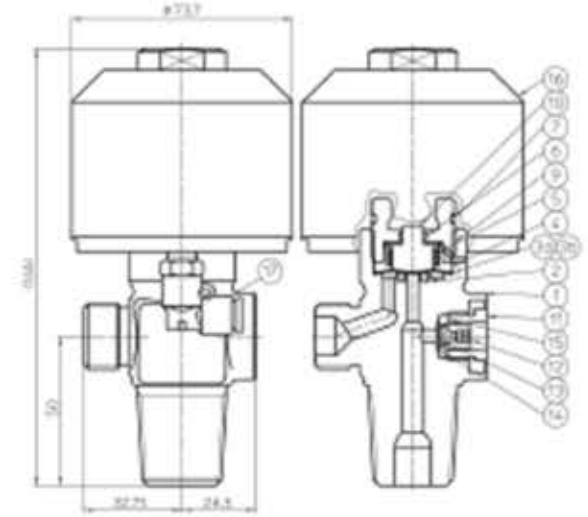
平面  
閥座

特殊  
安全閥

防鬆脫  
手輪

限流  
裝置

CGA  
規格  
(DISS)



- 出口保護蓋付壓力顯示計(專利申請中)。出口處之保護蓋不需拆除即可確認出口內部是否有氣體存在。
- 『開』/『關』標示器安裝於啟動器上方，可確認閥之『開』/『關』狀態。

| 8  |       |            | 17 | 管接頭   |        |
|----|-------|------------|----|-------|--------|
| 7  | "O"型環 | FKM        | 16 | 啟動器組  |        |
| 6  | "O"型環 | NBR(Hs70)  | 15 | 安全視   | SUS304 |
| 5  | 彈簧    | SUS304-WPB | 14 | "O"型環 | SUS321 |
| 4  | 隔膜固定  | SUS304     | 13 | 破裂板   | NNCP   |
| 3b | 隔膜    | SUS316L    | 12 | 易熔合金  | C3604  |
| 3a | 接氣隔膜  | Co 合金      | 11 | 安全塞頭  | SUS304 |
| 2  | 閥座墊   | PCTFE      | 10 | 連接軸   | SUS304 |
| 1  | 本體    | SUSF316L   | 9  | 罩蓋    | C6191  |
| 號碼 | 名稱    | 材質         | 號碼 | 名稱    | 材質     |

#### 高純度氣體用容器閥(半導體特殊氣體用)

## SOFIC(搭載新型啟動器容器閥)

| 氣體名稱    | 品名           | 備考 | 品名記號 |
|---------|--------------|----|------|
| 高純度壓縮氣體 | PAT-55L-2100 |    |      |
| 低壓液化氣體  | EGV4         |    |      |

0 灌充口  
右螺紋

1 灌充口  
左螺紋

高純度  
壓縮氣  
體用

低壓  
液化氣  
體

啟動器

平面  
閥座

特殊  
安全閥

防鬆脫  
手輪

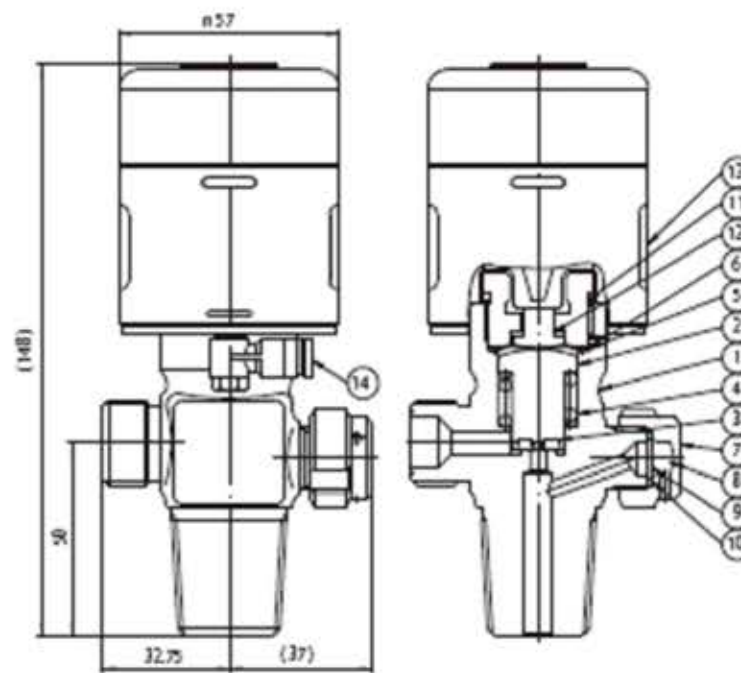
限流  
裝置

CGA  
規格  
(DISS)

●容器閥可緩慢順暢的開啟。  
●與舊款式相比，外型大幅度縮小及輕量化。  
●完全氣動方式，可安心使用。有關上記以外之氣體以及其詳細規格煩請洽詢。  
●SOFIC 有一般型及緩慢開啟型可選擇。

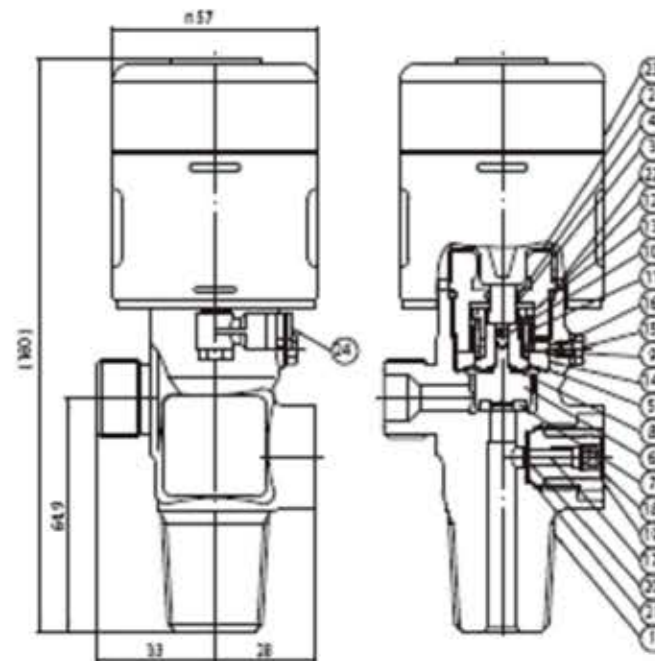
**S**afety 安全    **O**il-Free 油無    **I**nhibit 控制    **C**ompact 小型·輕量

一般型式 PAT-55L-2100



| 14 | 接頭   |            |
|----|------|------------|
| 13 | 啟動器組 |            |
| 12 | 連接軸  | C6782      |
| 11 | 基座螺帽 | C6191      |
| 10 | 安全閥墊 | PCTFE      |
| 9  | 破裂板  | NNCP       |
| 8  | 易熔合金 |            |
| 7  | 安全螺帽 | C3771      |
| 6  | 隔膜   | SUS316L    |
| 5  | 接氣隔膜 | Co 合金      |
| 4  | 彈簧   | SUS304-WPB |
| 3  | 閥座墊  | PCTFE      |
| 2  | 閥座   | SUS316L    |
| 1  | 本體   | SUSF316L   |
| 號碼 | 名稱   | 材質         |

搭載 EGV2 型式 EGV4



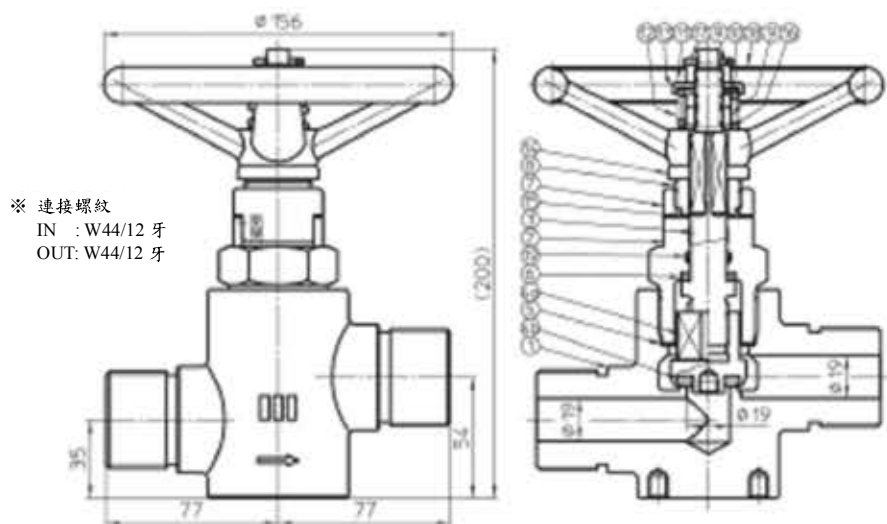
| 24 | 接頭         |            |
|----|------------|------------|
| 23 | 啟動器組       |            |
| 22 | 襯套         | C3604      |
| 21 | 安全閥墊片      | AgP        |
| 20 | 破裂板        | NNCP       |
| 19 | 安全塞頭       | SUS304     |
| 18 | 安全視        | C3604      |
| 17 | 易熔合金       |            |
| 16 | 洩壓孔墊片      | POM        |
| 15 | 塞頭         | 不鏽鋼        |
| 14 | 隔膜固定視      | C6782      |
| 13 | 彈簧固定視      | C3604      |
| 12 | "O"型環(S26) | FKM        |
| 11 | 彈簧         | SUS304-WPB |
| 10 | 固定螺桿       | 不鏽鋼        |
| 9  | 上連接軸       | SUS304     |
| 8  | 環片         | 鍍          |
| 7  | 閥座墊片       | PCTFE      |
| 6  | 下連接軸       | SUS316L    |
| 5  | 隔膜         | Co-Ni 合金   |
| 4  | "O"型環(S7)  | FKM        |
| 3  | 連接軸        | C6782      |
| 2  | 基座螺帽       | C6191      |
| 1  | 本體         | SUSF316L   |
| 號碼 | 名稱         | 材質         |

設備用閥(一般高壓氣體配管用閥)

G-119-R (黃銅製)

| 品名              | 備考                    |
|-----------------|-----------------------|
| G-119-R         | 常用壓力 17MPa、25MPa 兩種型式 |
| G-119-R 19AX25M | 大臣認可品(最高使用壓力 25MPa)   |

●閥座口徑 19mm 之大型配管閥。



|    |         |               |
|----|---------|---------------|
| 19 | “O”型環   | FPM           |
| 18 | 手輪      | FC20          |
| 17 | 插梢      | SUS304        |
| 16 | 墊片      | C3604         |
| 15 | 螺絲墊片    | 硬質塑膠          |
| 14 | 手輪底座    | C3604         |
| 13 | 彈簧固定視   | C3604         |
| 12 | 彈簧      | SWPA          |
| 11 | 標示板     | C2801P        |
| 10 | 固定螺帽    | C3604         |
| 9  | 固定螺帽    | C3604         |
| 8  | 開/關標示螺絲 | C3604         |
| 7  | 開/關標示   | C3604         |
| 6  | 軸桿墊片    | PTFE          |
| 5  | 底座墊片    | C1100         |
| 4b | 閥座墊     | PCTFE         |
| 4a | 閥座      | C3771         |
| 3  | 軸桿      | C6191         |
| 2  | 底座螺帽    | C3771 or 3604 |
| 1  | 本體      | C3771         |
| 號碼 | 名稱      | 材質            |

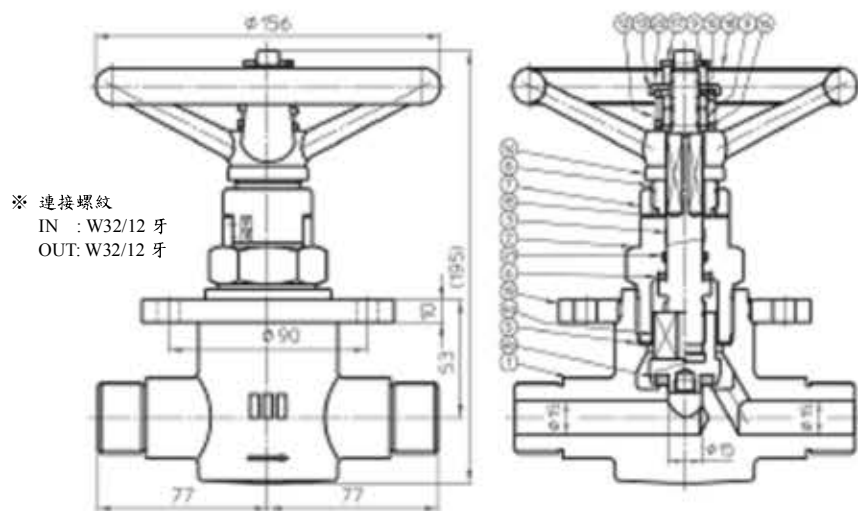
|          |              |
|----------|--------------|
| 最高使用壓力   | 17MPa, 25MPa |
| Cv 值(參考) | 5.5          |

設備用閥(一般高壓氣體配管用閥)

G-115-R (黃銅製)

| 品名              | 備考                    |
|-----------------|-----------------------|
| G-115-R         | 常用壓力 17MPa、25MPa 兩種型式 |
| G-115-R 15AX25M | 大臣認可品(最高使用壓力 25MPa)   |

●閥座口徑 15mm 之大型閥。付面板法蘭(G-115R)方式及螺絲固定(G-115RB)方式



|    |         |               |
|----|---------|---------------|
| 21 | “O”型環   | FPM           |
| 20 | 標示板     | C2801P        |
| 19 | 固定法蘭    | SS41          |
| 18 | 手輪      | FC20          |
| 17 | 插梢      | SUS304        |
| 16 | 墊片      | C3604         |
| 15 | 螺絲墊片    | 硬質塑膠          |
| 14 | 手輪底座    | C3604         |
| 13 | 彈簧固定視   | C3604         |
| 12 | 彈簧      | SWPA          |
| 10 | 固定螺帽    | C3604         |
| 9  | 固定螺帽    | C3604         |
| 8  | 開/關標示螺絲 | C3604         |
| 7  | 開/關標示   | C3604         |
| 6  | 軸桿墊片    | PTFE          |
| 5  | 底座墊片    | C1100         |
| 4b | 閥座墊     | PCTFE         |
| 4a | 閥座      | C3771         |
| 3  | 軸桿      | C6191         |
| 2  | 底座螺帽    | C3771 or 3604 |
| 1  | 本體      | C3771         |
| 號碼 | 名稱      | 材質            |

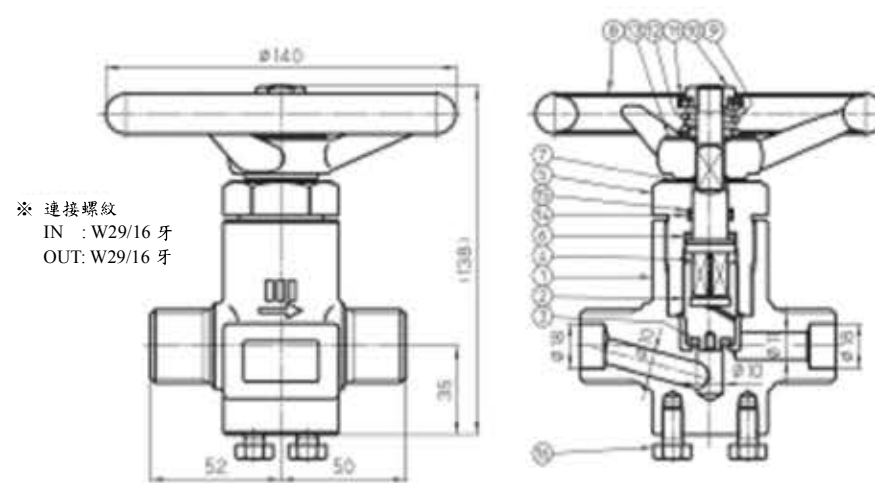
|          |              |
|----------|--------------|
| 最高使用壓力   | 17MPa, 25MPa |
| Cv 值(參考) | 3.3          |

設備用閥(一般高壓氣體配管用閥)

G-110-R (黃銅製)

| 品名              | 備考                          |
|-----------------|-----------------------------|
| G-110-R         | 常用壓力 17MPa、25MPa、30MPa 三種型式 |
| G-110-R 10AX25M | 大臣認可品(最高使用壓力 25MPa)         |
| G-110-R 源頭閥     | 角度型式                        |

●閥座口徑 10mm 之配管閥。另備有同樣構造之角度型式



|    |       |        |
|----|-------|--------|
| 16 | 固定螺絲  | S25C   |
| 15 | 背環    | PTFR   |
| 14 | “O”型環 | FPM    |
| 13 | 標示板   | C2801P |
| 12 | 彈簧視   | C3604  |
| 11 | 彈簧固定視 | C3604  |
| 10 | 手輪螺帽  | C3604  |
| 9  | 彈簧    | SWPA   |
| 8  | 手輪    | FC20   |
| 7  | 手輪墊片  | 纖維     |
| 6  | 底座墊片  | PTFE   |
| 5  | 底座螺帽  | C3604  |
| 4  | 軸桿    | C3604  |
| 3  | 閥座墊   | PCTFE  |
| 2  | 閥座    | C6782  |
| 1  | 本體    | C3771  |
| 號碼 | 名稱    | 材質     |

※ 16 固定螺絲，為選購之配件。

|          |                     |
|----------|---------------------|
| 最高使用壓力   | 17MPa, 25MPa, 30MPa |
| Cv 值(參考) | 2.1                 |

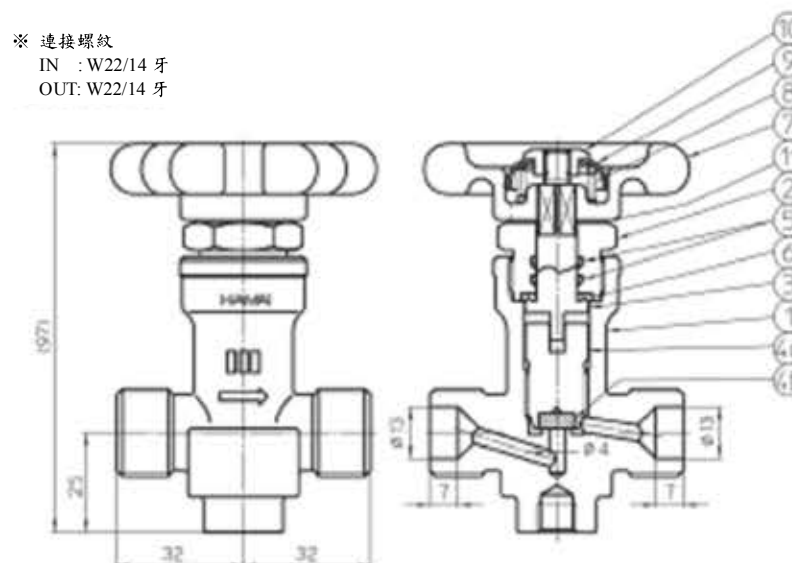
※超過 25MPa 之規格，煩請洽詢。

設備用閥(一般高壓氣體配管用閥)

P-12 (黃銅製)

| 品名          | 備考                    |
|-------------|-----------------------|
| P-12        | 常用壓力 17MPa、25MPa 兩種型式 |
| P-12 4AX25M | 大臣認可品(最高使用壓力 25MPa)   |
| P-12-OFM    | 壓力錶用閥 (OUT: G1/2)     |

●背壓閥座型配管閥。備有安裝壓力錶型式。



|    |       |        |
|----|-------|--------|
| 11 | 手輪墊片  | 纖維     |
| 10 | 手輪螺帽  | C3604  |
| 9  | 彈簧蓋   | A1100P |
| 8  | 彈簧    | SWPA   |
| 7  | 手輪    | ADC12  |
| 6  | 底座墊片  | PTFE   |
| 5  | “O”型環 | FPM    |
| 4b | 閥座墊   | PCTFE  |
| 4a | 閥座    | C6782  |
| 3  | 軸桿    | C6782  |
| 2  | 底座螺帽  | C3604  |
| 1  | 本體    | C3771  |
| 號碼 | 名稱    | 材質     |

|          |              |
|----------|--------------|
| 最高使用壓力   | 17MPa, 25MPa |
| Cv 值(參考) | 0.3          |

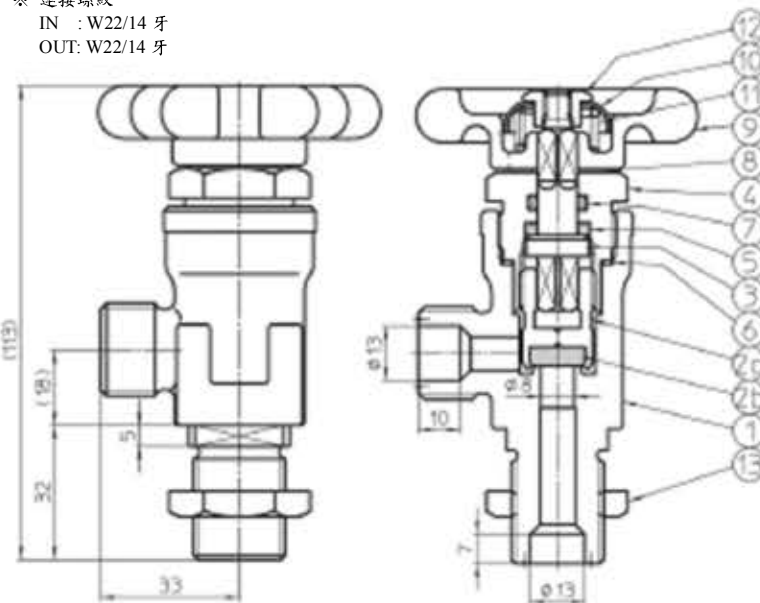
設備用閥(一般高壓氣體配管用閥)

G-85(黃銅製)

| 品名          | 備考                    |
|-------------|-----------------------|
| G-85        | 常用壓力 17MPa、25MPa 兩種型式 |
| G-85 8AX25M | 大臣認可品(最高使用壓力 25MPa)   |
| G-85-RL     | 出口為左螺紋 W22/14 牙       |

●閥座口徑 8mm 之背壓閥座型配管閥。出口為左螺紋 W22，另備有安裝壓力錶型式。

※ 連接螺紋  
IN : W22/14 牙  
OUT: W22/14 牙



|    |       |        |
|----|-------|--------|
| 17 | 墊片    | C1100P |
| 16 | 墊片    | PCTFEC |
| 15 | 接頭    | C3771  |
| 14 | 安裝螺帽  | C3604  |
| 13 | 固定螺帽  | C3604  |
| 12 | 手輪螺帽  | C3604  |
| 11 | 彈簧蓋   | SWPA   |
| 10 | 彈簧蓋   | A1100P |
| 9  | 手輪    | ADC12  |
| 8  | 手輪墊片  | 纖維     |
| 7  | “O”型環 | FPM    |
| 6  | 銅墊片   | C1100P |
| 5  | 基座墊片  | PTFE   |
| 4  | 基座螺帽  | C3604  |
| 3  | 軸桿    | C3604  |
| 2b | 閥座墊   | PCTFE  |
| 2a | 閥座    | C6782  |
| 1  | 本體    | C3771  |
| 號碼 | 名稱    | 材質     |

|          |              |
|----------|--------------|
| 最高使用壓力   | 17MPa, 25MPa |
| Cv 值(參考) | 1.4          |

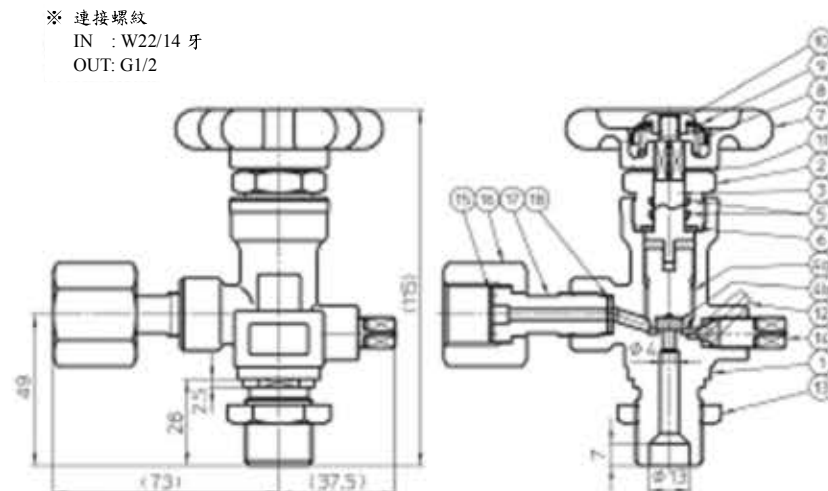
設備用閥(一般高壓氣體配管用閥)

G-12-AS(黃銅製)

| 品名      | 備考                    |
|---------|-----------------------|
| G-12-AS | 常用壓力 17MPa、25MPa 兩種型式 |

●背壓閥座型安裝壓力錶型式付排放裝置。

※ 連接螺紋  
IN : W22/14 牙  
OUT: G1/2



|    |        |        |
|----|--------|--------|
| 18 | 墊片     | C1100  |
| 17 | 連接軸    | C3771  |
| 16 | 壓力計用螺帽 | C3604  |
| 15 | 墊片     | PTFE   |
| 14 | 閥軸     | SUS316 |
| 13 | 固定螺帽   | C3604  |
| 12 | 分析管    | C2700T |
| 11 | 手輪墊片   | 纖維     |
| 10 | 手輪螺帽   | C3604  |
| 9  | 彈簧蓋    | A1100P |
| 8  | 彈簧     | SWPA   |
| 7  | 手輪     | ADC12  |
| 6  | 基座墊片   | PTFE   |
| 5  | “O”型環  | FPM    |
| 4b | 閥座墊    | PCTFE  |
| 4a | 閥座     | C6782  |
| 3  | 軸桿     | C6782  |
| 2  | 基座螺帽   | C3604  |
| 1  | 本體     | C3771  |
| 號碼 | 名稱     | 材質     |

|          |              |
|----------|--------------|
| 最高使用壓力   | 17MPa, 25MPa |
| Cv 值(參考) | 0.35         |

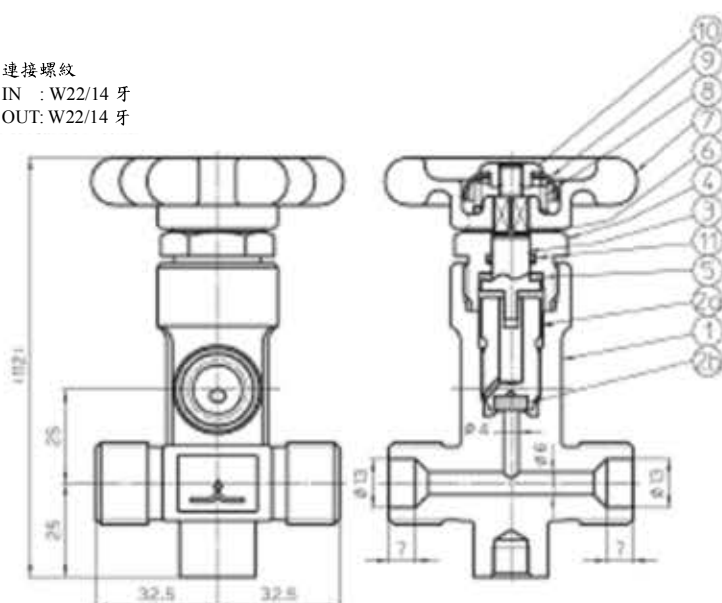
設備用閥(一般高壓氣體配管用閥)

P-20-B(黃銅製)

| 品名            | 備考                    |
|---------------|-----------------------|
| P-20-B        | 常用壓力 17MPa、25MPa 兩種型式 |
| P-20-B 4AX25M | 大臣認可品(最高使用壓力 25MPa)   |
| P-20          | 鍍鉻                    |

●背壓閥座型三方閥

※ 連接螺紋  
IN : W22/14 牙  
OUT: W22/14 牙



|    |       |        |
|----|-------|--------|
| 11 | “O”型環 | CSM    |
| 10 | 手輪螺帽  | C3604  |
| 9  | 彈簧蓋   | A1100P |
| 8  | 彈簧    | SWPA   |
| 7  | 手輪    | ADC12  |
| 6  | 手輪墊片  | 纖維     |
| 5  | 基座墊片  | PTFE   |
| 4  | 基座螺帽  | C3604  |
| 3  | 軸桿    | C3604  |
| 2b | 閥座墊   | 電木     |
| 2a | 閥座    | C3604  |
| 1  | 本體    | C3771  |
| 號碼 | 名稱    | 材質     |

|          |              |
|----------|--------------|
| 最高使用壓力   | 17MPa, 25MPa |
| Cv 值(參考) | 0.3          |

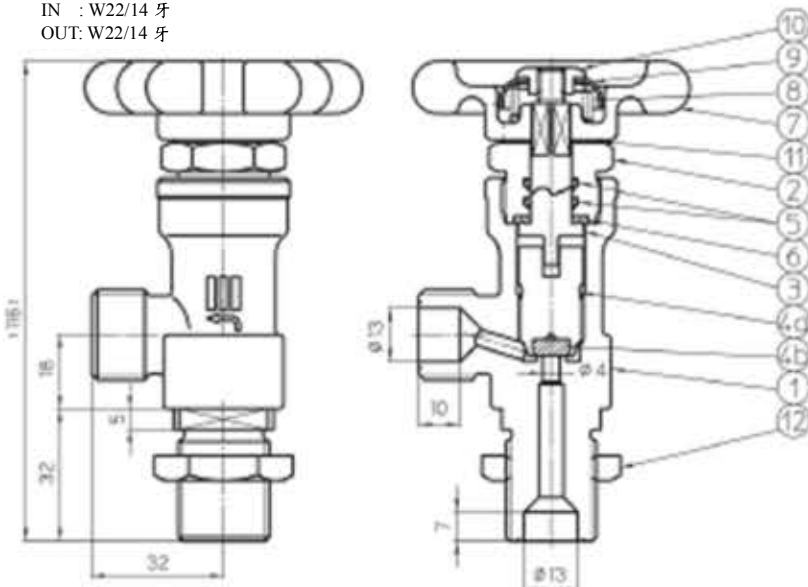
設備用閥(一般高壓氣體配管用閥)

G-12 灌充源頭閥

| 品名                  | 備考                    |
|---------------------|-----------------------|
| G-12 灌充源頭閥          | 常用壓力 17MPa、25MPa 兩種型式 |
| G-12 灌充源頭閥 4A x 25M | 大臣認可品(最高使用壓力 25MPa)   |
| G-12 灌充源頭閥 -Cr      | 鍍鉻規格                  |
| G-12 灌充源頭閥(左)       | 出口為左螺紋 W22/14 牙       |

●背壓閥座型配管閥。出口為左螺紋 W22，另備有安裝壓力錶型式付排放裝置。

※ 連接螺紋  
IN : W22/14 牙  
OUT: W22/14 牙



|    |       |        |
|----|-------|--------|
| 12 | 固定螺帽  | C3604  |
| 11 | 手輪墊片  | 纖維     |
| 10 | 手輪螺帽  | C3604  |
| 9  | 彈簧蓋   | A1100P |
| 8  | 彈簧    | SWPA   |
| 7  | 手輪    | ADC12  |
| 6  | 基座墊片  | PTFE   |
| 5  | “O”型環 | FPM    |
| 4b | 閥座墊   | PCTFE  |
| 4a | 閥座    | C6782  |
| 3  | 軸桿    | C6782  |
| 2  | 基座螺帽  | C3604  |
| 1  | 本體    | C3771  |
| 號碼 | 名稱    | 材質     |

|          |                     |
|----------|---------------------|
| 最高使用壓力   | 17MPa, 25MPa, 27MPa |
| Cv 值(參考) | 0.35                |

※超過 25MPa 之規格，煩請洽詢。

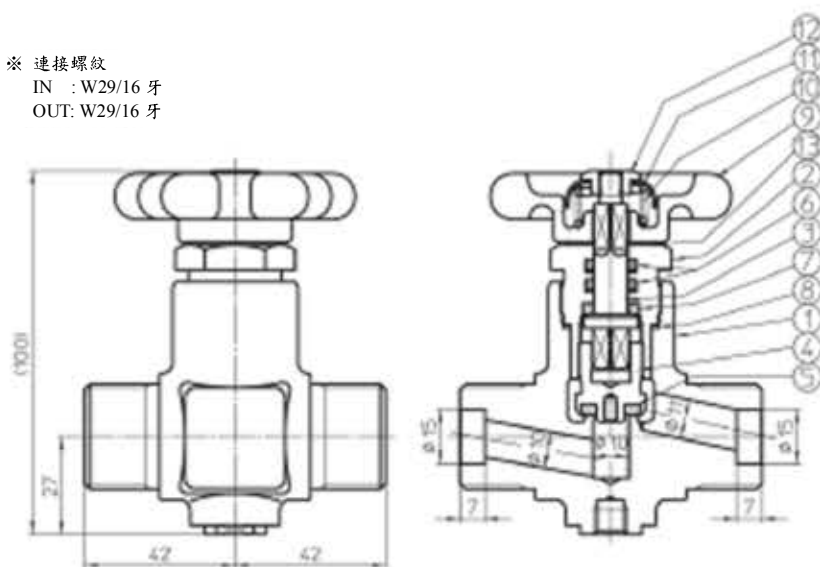
設備用閥(高純度氣體配管用閥)

PS-110-R (SUS 製)

| 品名               | 備考                    |
|------------------|-----------------------|
| PS-110-R         | 常用壓力 17MPa、25MPa 兩種型式 |
| PS-110-R 10Ax25M | 大臣認可品(最高使用壓力 25MPa)   |

●閥座口徑 10mm，精巧型配管閥

※ 連接螺紋  
IN : W29/16 牙  
OUT: W29/16 牙



|    |       |         |
|----|-------|---------|
| 13 | 手輪螺帽  | 纖維      |
| 12 | 手輪螺帽  | C3604   |
| 11 | 彈簧蓋   | A1100P  |
| 10 | 彈簧    | SWPA    |
| 9  | 手輪    | ADC12   |
| 8  | 墊片    | SUS316  |
| 7  | 基座墊片  | PTFE    |
| 6  | “O”型環 | FPM     |
| 5  | 閥座墊   | PCTFE   |
| 4  | 閥座    | SUS316  |
| 3  | 軸桿    | SUS316  |
| 2  | 基座螺帽  | SUS316  |
| 1  | 本體    | SUSF316 |
| 號碼 | 名稱    | 材質      |

|          |             |
|----------|-------------|
| 最高使用壓力   | 17MPa、25MPa |
| Cv 值(參考) | 2.0         |

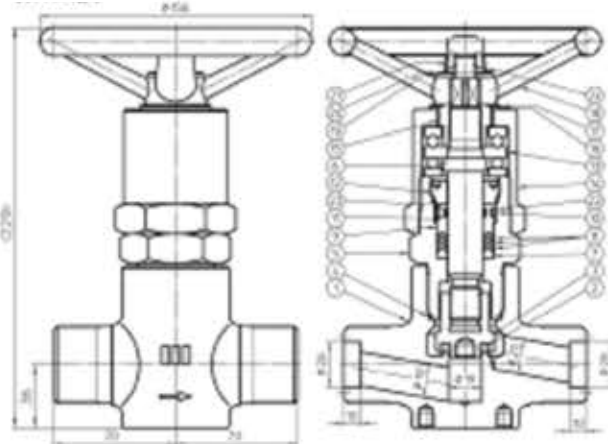
設備用閥(高純度氣體配管用閥)

PS-119-WB (SUS 製)

| 品名                | 備考                    |
|-------------------|-----------------------|
| PS-119-WB         | 常用壓力 17MPa、25MPa 兩種型式 |
| PS-119-WB 19Ax25M | 大臣認可品(最高使用壓力 25MPa)   |

●閥座口徑 19mm 之大型配管閥。採用軸承構造，於高壓狀態下也可順暢的操作。●另備有無軸承構造型式(PS-119-R)

※ 連接螺紋  
IN : W44/12 牙  
OUT: W44/12 牙



|    |           |                |
|----|-----------|----------------|
| 12 | “V”墊片固定螺絲 | C3604          |
| 11 | “O”型環     |                |
| 10 | “O”型環     | FPM            |
| 9  | 母接頭       | C3604          |
| 8  | “V”墊片     | PTFE           |
| 7  | 公接頭       | SUS316         |
| 6  | 軸桿        | SUS304         |
| 5  | 基座螺帽      | C3771          |
| 4  | 基座墊片      | PCTFE          |
| 3  | 閥座        | SUS316         |
| 2  | 閥座墊       | PCTFE          |
| 1  | 本體        | SUSF316        |
| 號碼 | 名稱        | 材質             |
| 24 | 彈簧墊圈      | SUS304         |
| 23 | 背環        | PTFE           |
| 22 | 背環        | PTFE           |
| 21 | 固定螺帽      | C3604          |
| 20 | 標示板       | C2801P         |
| 19 | 手輪墊圈      | C3604          |
| 18 | 手輪        | FC20           |
| 17 | 墊圈        | C3604          |
| 16 | 手輪墊片      | PTFE           |
| 15 | 軸承固定螺帽    | C3604          |
| 14 | 軸承蓋螺帽     | C3771 or C3604 |
| 13 | 軸承        |                |
| 號碼 | 名稱        | 材質             |

|          |             |
|----------|-------------|
| 最高使用壓力   | 17MPa、25MPa |
| Cv 值(參考) | 5.5         |

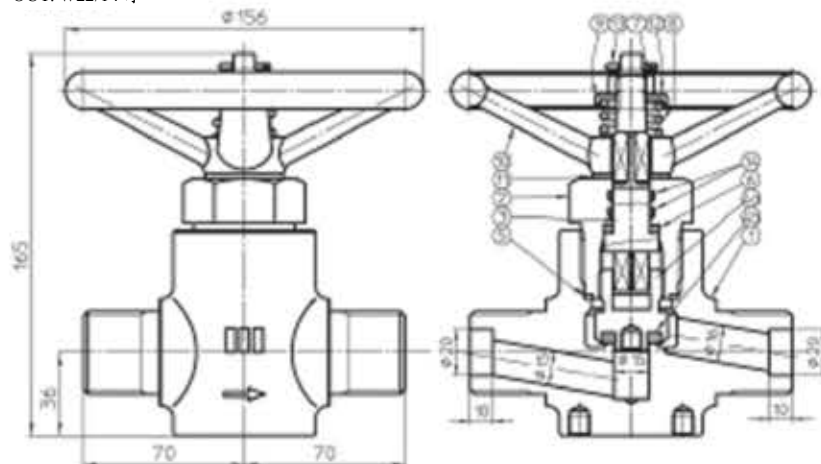
設備用閥(高純度氣體配管用閥)

PS-115-R (SUS 製)

| 品名               | 備考                    |
|------------------|-----------------------|
| PS-115-R         | 常用壓力 17MPa、25MPa 兩種型式 |
| PS-115-R 15Ax25M | 大臣認可品(最高使用壓力 25MPa)   |

●閥座口徑 15mm 之大型配管閥。另備有基座部使用軸承構造之型式為(PS-115-WB)。

※ 連接螺紋  
IN : W22/14 牙  
OUT: W22/14 牙



|    |       |         |
|----|-------|---------|
| 14 | “O”型環 | FPM     |
| 13 | 插梢    | SUS304  |
| 12 | 標示板   | C2801P  |
| 11 | 手輪墊片  | PTFE    |
| 10 | 手輪    | FC20    |
| 9  | 彈簧固定  | C3604   |
| 8  | 彈簧    | SWPA    |
| 7  | 固定螺帽  | C3604   |
| 6  | 軸桿墊片  | PTFE    |
| 5  | 基座墊片  | SUS316  |
| 4b | 閥座墊   | PCTFE   |
| 4a | 閥座    | SUS316  |
| 3  | 軸桿    | SUS316  |
| 2  | 基座螺帽  | SUS316  |
| 1  | 本體    | SUSF316 |
| 號碼 | 名稱    | 材質      |

|          |                   |
|----------|-------------------|
| 最高使用壓力   | 17MPa、20MPa、25MPa |
| Cv 值(參考) | 3.2               |

※超過 25MPa 之規格，煩請洽詢。

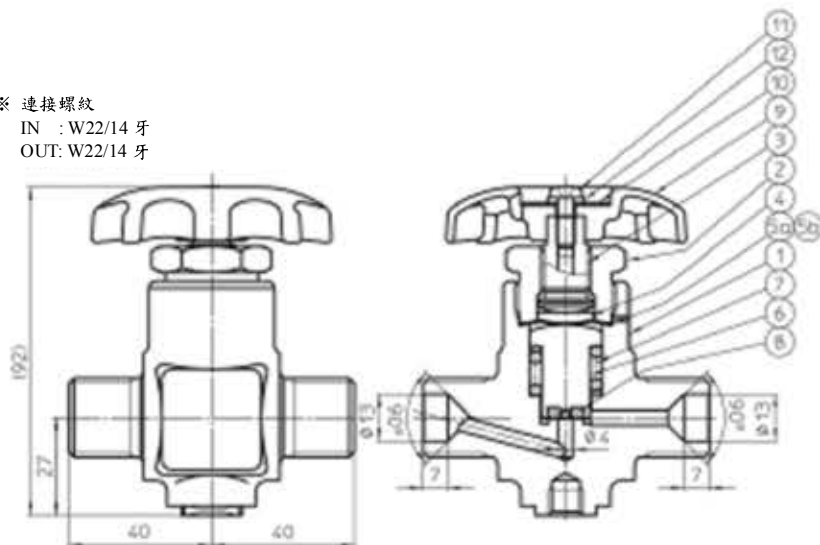
設備用閥(高純度氣體配管用閥)

PS-55L (SUS 製)

| 品名                 | 備考                             |
|--------------------|--------------------------------|
| PS-55L             | 常用壓力 17MPa、25MPa 兩種型式          |
| PS-55L 4Ax25M      | 大臣認可品(最高使用壓力 25MPa)            |
| PS-55L (φ6)        | Cv 值 = 0.45 (閥座口徑 6mm)         |
| PS-55L (φ6) 6Ax25M | 大臣認可品(最高使用壓力 25MPa) (閥座口徑 6mm) |
| PS-55L-PNL         | 安裝於控制盤型式                       |
| PSC-55L            | 潔淨規格                           |

●簡潔構造之隔膜型配管閥。標準品之閥座口徑為 4mm，另備有 6mm 型式。●備有內部拋光規格(潔淨規格)。●備有安裝於控制盤型式。

※ 連接螺紋  
IN : W22/14 牙  
OUT: W22/14 牙



|    |      |            |
|----|------|------------|
| 12 | 墊圈   | SWRH       |
| 11 | 螺絲   | SWRM       |
| 10 | 標示板  | A1100P     |
| 9  | 手輪   | ADC12      |
| 8  | 閥座墊  | PCTFE      |
| 7  | 彈簧   | SUS304-WPB |
| 6  | 閥座   | SUS316L    |
| 5b | 隔膜   | SUS316L    |
| 5a | 接氣隔膜 | Co 合金      |
| 4  | 連接柄  | SUS304     |
| 3  | 軸桿   | C3604      |
| 2  | 基座螺帽 | C3604      |
| 1  | 本體   | SUSF316L   |
| 號碼 | 名稱   | 材質         |

|          |             |
|----------|-------------|
| 最高使用壓力   | 17MPa、25MPa |
| Cv 值(參考) | 0.35        |

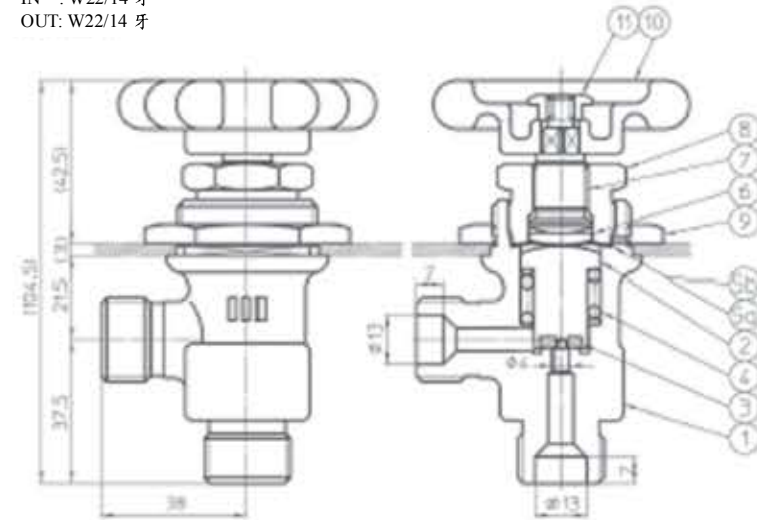
設備用閥(高純度氣體配管用閥)

GS-55L-PNL (SUS 製)

| 品名                | 備考                    |
|-------------------|-----------------------|
| GS-55L-PNL        | 常用壓力 17MPa、25MPa 兩種型式 |
| GS-55L-PNL 4AX25M | 大臣認可品(最高使用壓力 25MPa)   |

- 隔膜式(口徑 4mm)
- GS-55L 的安裝於控制盤型式。

※ 連接螺紋  
IN : W22/14 牙  
OUT: W22/14 牙



| 號碼 | 名稱   | 材質         |
|----|------|------------|
| 11 | 手輪螺帽 | C3604      |
| 10 | 手輪   | ADC12      |
| 9  | 固定螺帽 | SUS304     |
| 8  | 基座螺帽 | C3604      |
| 7  | 軸桿   | C3604      |
| 6  | 連接柄  | SUS304     |
| 5b | 隔膜   | SUS316L    |
| 5a | 接氣隔膜 | Co 合金      |
| 4  | 彈簧   | SUS304-WPB |
| 3  | 閥座墊  | PCTFE      |
| 2  | 閥座   | SUS316L    |
| 1  | 本體   | SUSF316    |

|          |              |
|----------|--------------|
| 最高使用壓力   | 17MPa, 25MPa |
| Cv 值(參考) | 0.35         |

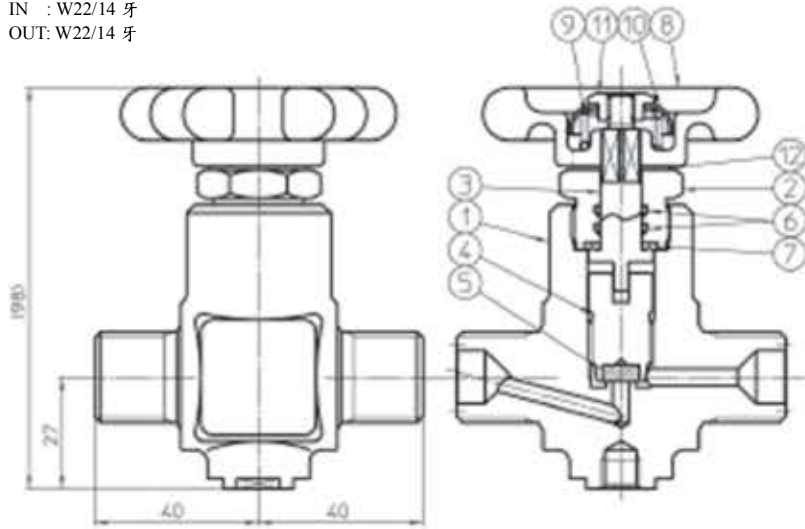
設備用閥(高純度氣體配管用閥)

PS-12 (SUS 製)

| 品名           | 備考                    |
|--------------|-----------------------|
| PS-12        | 常用壓力 17MPa、25MPa 兩種型式 |
| PS-12 4AX25M | 大臣認可品(最高使用壓力 25MPa)   |
| PS-12-PNL    | 安裝於控制盤型式              |

- 背壓閥座型式配管閥，最高使用壓力可至 41.2MPa(420kgf/cm<sup>2</sup>)。●備有安裝於控制盤型式。

※ 連接螺紋  
IN : W22/14 牙  
OUT: W22/14 牙



| 號碼 | 名稱    | 材質      |
|----|-------|---------|
| 12 | 手輪墊片  | 纖維      |
| 11 | 手輪螺帽  | C3604   |
| 10 | 彈簧蓋   | A1100P  |
| 9  | 彈簧    | SWPA    |
| 8  | 手輪    | ADC12   |
| 7  | 基座墊片  | PTFE    |
| 6  | “O”型環 | FPM     |
| 5  | 閥座墊   | PCTFE   |
| 4  | 閥座    | SUS316  |
| 3  | 軸桿    | SUS316  |
| 2  | 基座螺帽  | SUS316  |
| 1  | 本體    | SUSF316 |

|          |                       |
|----------|-----------------------|
| 最高使用壓力   | 17MPa, 25MPa, 41.2MPa |
| Cv 值(參考) | 0.3                   |

※超過 25MPa 之規格，煩請洽詢。

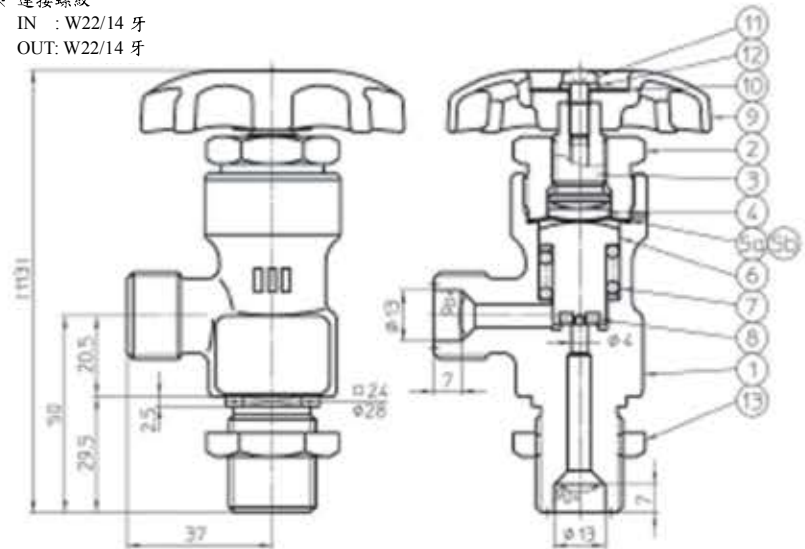
設備用閥(高純度氣體配管用閥)

GS-55L (SUS 製)

| 品名            | 備考                     |
|---------------|------------------------|
| GS-55L        | 常用壓力 17MPa、25MPa 兩種型式  |
| GS-55L 4AX25M | 大臣認可品(最高使用壓力 25MPa)    |
| GS-55L (φ6)   | Cv 值 = 0.45 (閥座口徑 6mm) |
| GS-55L-LH     | 出口螺紋、左螺紋、W22/14 牙      |
| GS-55L-OFM    | 壓力錶用閥 出口螺紋為 G1/2       |
| GSC-55L       | 潔淨規格                   |
| GS-55L-PNL    | 安裝於控制盤型式               |

- 簡潔構造之隔膜型式配管閥。標準品之閥座口徑為 4mm，另備有 6mm 型式。●備有內部拋光規格(潔淨規格)。●備有安裝於控制盤型式。

※ 連接螺紋  
IN : W22/14 牙  
OUT: W22/14 牙



| 號碼 | 名稱   | 材質         |
|----|------|------------|
| 13 | 固定螺帽 | C3604      |
| 12 | 墊圈   | SWRH       |
| 11 | 螺絲   | SWRM       |
| 10 | 標示板  | A1100P     |
| 9  | 手輪   | ADC12      |
| 8  | 基座墊片 | PCTFE      |
| 7  | 彈簧   | SUS304-WPB |
| 6  | 閥座   | SUS316L    |
| 5b | 隔膜   | SUS316L    |
| 5a | 接氣隔膜 | Co 合金      |
| 4  | 連接柄  | SUS304     |
| 3  | 軸桿   | C3604      |
| 2  | 基座螺帽 | C3604      |
| 1  | 本體   | SUSF316    |

|          |              |
|----------|--------------|
| 最高使用壓力   | 17MPa, 25MPa |
| Cv 值(參考) | 0.35         |

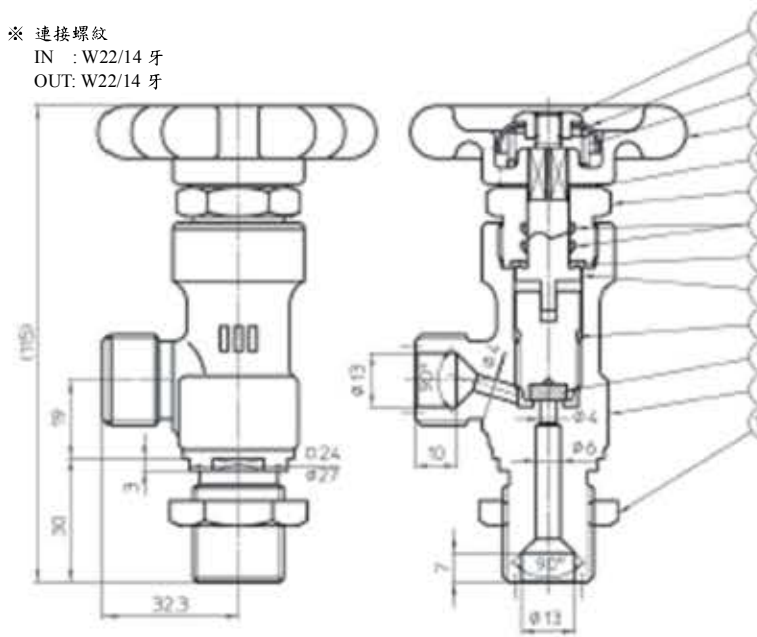
設備用閥(高純度氣體配管用閥)

GS-12 (SUS 製)

| 品名           | 備考                          |
|--------------|-----------------------------|
| GS-12        | 常用壓力 17MPa、25MPa、33MPa 三種型式 |
| GS-12-LH     | 出口螺紋、左螺紋、W22/14 牙           |
| GS-12 4AX25M | 大臣認可品(最高使用壓力 25MPa)         |
| GS-12-AS     | 壓力錶用閥 出口螺紋為 G1/2            |
| GS-12-PNL    | 安裝於控制盤型式                    |

- 背壓閥座型式配管閥，最高使用壓力可至 33MPa(336kgf/cm<sup>2</sup>)。●備有安裝於控制盤型式。●另備有連接口為左螺紋 W22，安裝壓力錶型式付排氣裝置

※ 連接螺紋  
IN : W22/14 牙  
OUT: W22/14 牙



| 號碼 | 名稱    | 材質      |
|----|-------|---------|
| 13 | 固定螺帽  | C3604   |
| 12 | 手輪墊片  | 纖維      |
| 11 | 手輪螺帽  | C3604   |
| 10 | 彈簧蓋   | A1100P  |
| 9  | 彈簧    | SWPA    |
| 8  | 手輪    | ADC12   |
| 7  | 基座墊片  | PTFE    |
| 6  | “O”型環 | FPM     |
| 5  | 閥座墊   | PCTFE   |
| 4  | 閥座    | SUS316  |
| 3  | 軸桿    | SUS316  |
| 2  | 基座螺帽  | SUS316  |
| 1  | 本體    | SUSF316 |

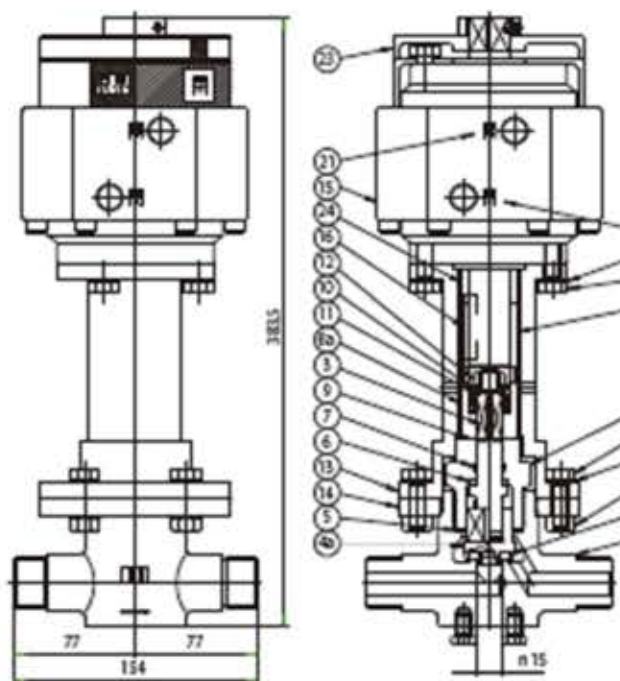
|          |                     |
|----------|---------------------|
| 最高使用壓力   | 17MPa, 25MPa, 33MPa |
| Cv 值(參考) | 0.35                |

※超過 25MPa 之規格，煩請洽詢。

## 設備用閥

## 電磁閥啟動式配管用閥

| 品名                | 備考                    |
|-------------------|-----------------------|
| GA-115-R          | 常用壓力 17MPa、25MPa 兩種型式 |
| GA-115-R2 15A×25M | 大臣認可品(最高使用壓力 25MPa)   |



- 構造及零組件  
GA-115-R 型為壓縮氣體用垂直型配管用閥，閥座口徑 15mm，以無油空壓方式啟動電磁閥，因此可做遠端操作。  
閥座的『開』/『關』是以電磁閥的旋轉促使閥座上/下移動，因此閥座僅上/下動作的構造。

- 用途及性能  
壓縮氣體之灌充(或排氣)設備用閥  
設計壓力(最高使用壓力) 25MPa  
設計溫度範圍 -10~+100°C

|    |       |              |    |       |       |
|----|-------|--------------|----|-------|-------|
| 11 | 彈簧    | SWPB         | 24 | 套環    | 尼龍 66 |
| 10 | 彈簧座   | C3604        | 23 | 組件    |       |
| 9  | 螺絲墊片  | 硬質塑膠         | 22 | 『開』貼紙 |       |
| 8b | HR 襯套 | SUS304       | 21 | 『關』貼紙 |       |
| 8a | V 襯套  | SUS304       | 20 | 支架螺帽  | 不鏽鋼   |
| 7  | “O”型環 | FPM          | 19 | 彈簧墊圈  | 不鏽鋼   |
| 6  | 軸桿墊片  | PTFE         | 18 | 支架螺絲  | 不鏽鋼   |
| 5  | 墊片    | C1100        | 17 | 電磁閥螺絲 | 不鏽鋼   |
| 4b | 閥座墊   | PCTFE        | 16 | 鍵     |       |
| 4a | 閥座    | C3771        | 15 | 電磁閥   |       |
| 3  | 軸桿    | C6191        | 14 | 安裝法蘭  | C3604 |
| 2  | 閥導桿   | C3771or 3604 | 13 | 電磁閥支架 | C3604 |
| 1  | 本體    | C3771        | 12 | 固定螺帽  | C3604 |
| 號碼 | 名稱    | 材質           | 號碼 | 名稱    | 材質    |

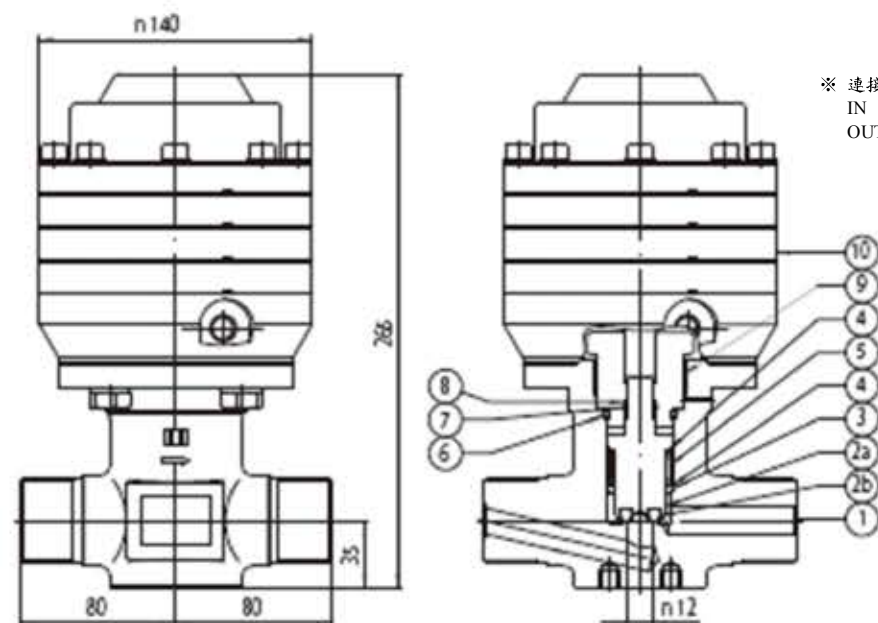
|          |       |
|----------|-------|
| 最高使用壓力   | 25MPa |
| Cv 值(參考) | 約 1.0 |

## 設備用閥

## PAV-112 型 設備用大口徑自動開關閥

| 氣體名稱       | 品名         | 備考 |
|------------|------------|----|
| 氧氣及其他工業用氣體 | PAV-112-A1 |    |

- 設計壓力 25MPa，大口徑自動開關閥。以空氣或氮氣加壓啟動。



※ 連接螺紋  
IN : W44/12 牙  
OUT: W44/12 牙

|    |        |            |
|----|--------|------------|
| 10 | 啟動器組   |            |
| 9  | 基座螺帽   | C3604      |
| 8  | 背環     | PTFE       |
| 7  | “O”型環  | FPM(Hs90)  |
| 6  | “O”型環  | FPM(Hs90)  |
| 5  | 彈簧     | SUS304-WPB |
| 4  | 保護墊圈-1 | SUS304     |
| 3  | 彈簧座    | C3604      |
| 2b | 閥座墊    | 尼龍 66      |
| 2a | 閥座     | C3604      |
| 1  | 本體     | C3771      |
| 號碼 | 名稱     | 材質         |

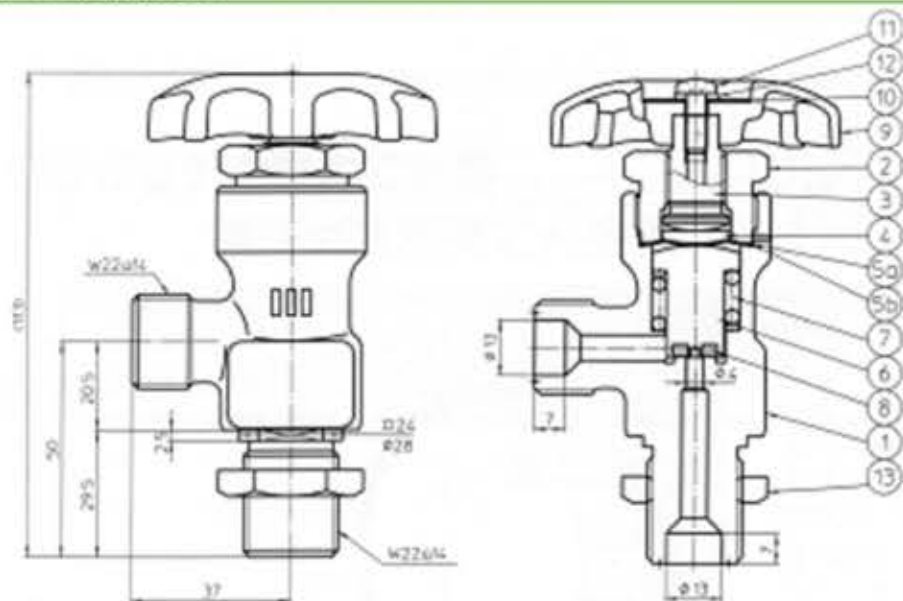
|          |                   |
|----------|-------------------|
| 最高使用壓力   | 25MPa             |
| Cv 值(參考) | 約 2.5 (基於 W44 口徑) |

## 設備用閥

## 潔淨用配管閥

| 品名              | 備考                    |
|-----------------|-----------------------|
| GSC-SSL         | 常用壓力 17MPa、25MPa 兩種型式 |
| GSC-SSL 4A X25M | 大臣認可品(最高使用壓力 25MPa)   |

- 以 55L 型潔淨容器用容器閥為基礎而製造出來的潔淨用配管閥。  
閥本體接觸氣體的表面粗糙度 ----- Rmax.1 μm 以下  
微粒子 ----- 0.1 μm 以下不計數  
外部洩漏(氮氣加壓 14.7MPa (150/cm<sup>2</sup>) ----- 1×10<sup>-8</sup> Torr·l/sec 以下
- 另備有直立型式(PSC)



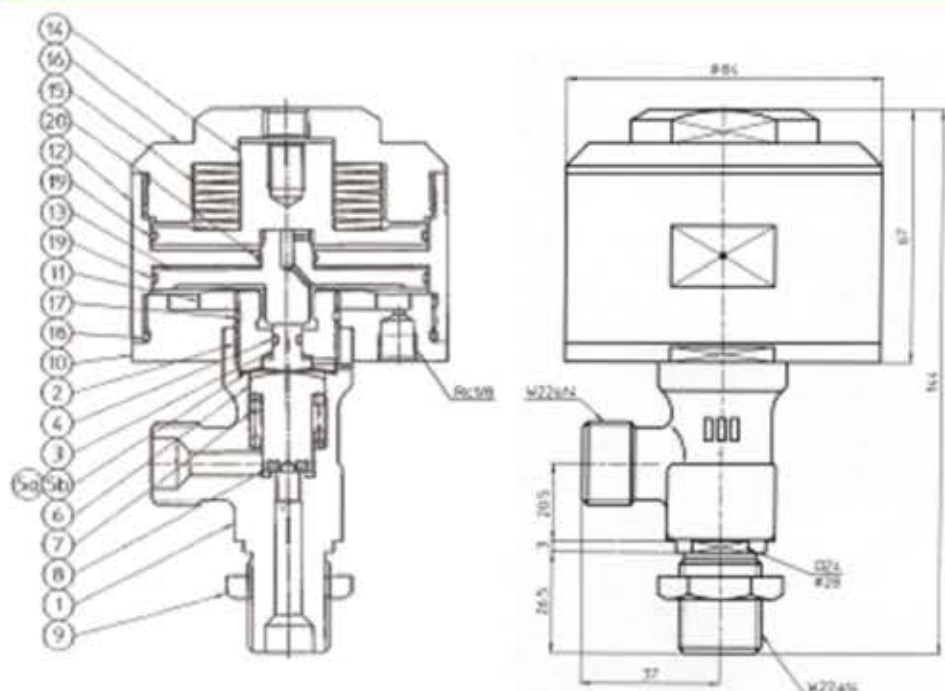
|    |       |            |
|----|-------|------------|
| 13 | 固定螺帽  | C3604      |
| 12 | 墊圈    | SWRH       |
| 11 | 螺絲    | SWRM       |
| 10 | 標示板   | A1100P     |
| 9  | 手輪    | ADC12      |
| 8  | 基座墊片  | PCTFE      |
| 7  | 彈簧    | SUS304-WPB |
| 6  | 閥座    | SUS316L    |
| 5b | 隔膜    | SUS316L    |
| 5a | 接氣隔膜  | Co 合金      |
| 4  | 連接柄   | SUS304     |
| 3  | 軸桿    | C3604      |
| 2  | 基座螺帽座 | C3604      |
| 1  | 本體    | SUSF316    |
| 號碼 | 名稱    | 材質         |

## 設備用閥

## 氣動啟動配管用閥

| 品名             | 備考                  |
|----------------|---------------------|
| PAV-SSL        | 常用壓力 25MPa 兩種型式     |
| PAV-SSL 6A×25M | 大臣認可品(最高使用壓力 25MPa) |

- 氣動啟動式設備閥(角度型式)，14.7MPa 及 24.5MPa 兩種型式。
- 另備有直立型式(PAVS)



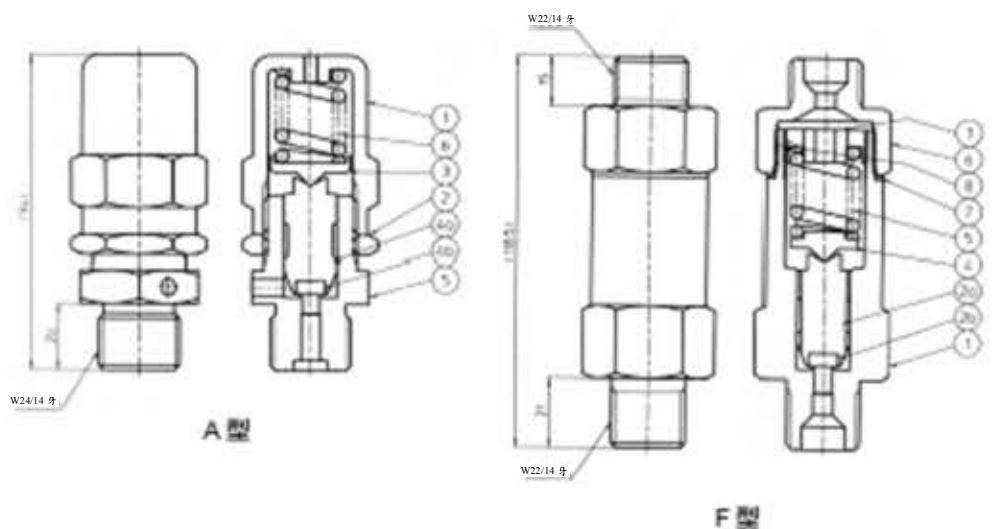
|    |       |            |
|----|-------|------------|
| 20 | “O”型環 | NBR        |
| 19 | “O”型環 | NBR        |
| 18 | “O”型環 | NBR        |
| 17 | “O”型環 | NBR        |
| 16 | 汽缸頭   | C3604      |
| 15 | 彈簧片   | S60CM      |
| 14 | 上活塞   | C3771      |
| 13 | 下活塞   | C3771      |
| 12 | 氣缸    | C3604      |
| 11 | 固定螺帽  | C3604      |
| 10 | 汽缸基座  | C3604      |
| 9  | 固定螺帽  | C3604      |
| 8  | 閥座墊   | 聚醯亞胺       |
| 7  | 彈簧    | SUS304-WPB |
| 6  | 閥座    | SUS316L    |
| 5b | 隔膜    | SUS316L    |
| 5a | 接氣隔膜  | Co 合金      |
| 4  | “O”型環 | NBR        |
| 3  | 連接桿   | C6782      |
| 2  | 帽蓋    | C6782      |
| 1  | 本體    | SUSF316    |
| 號碼 | 名稱    | 材質         |

設備用閥

5MM 高壓安全閥

| 品名 | 備考               |
|----|------------------|
| A型 | 另備有B型 W22/14 牙規格 |
| F型 |                  |

●有關動作壓力煩請洽詢。  
●另備有大臣認可品(動作壓力 21.6MPa 以下)



| 6  | 彈簧   | SUS304-WPB |
|----|------|------------|
| 5  | 本體   | C3771      |
| 4b | 閥座墊  | PCTFE      |
| 4a | 閥座   | C3604      |
| 3  | 彈簧座  | C3604      |
| 2  | 固定螺帽 | C3604      |
| 1  | 帽蓋   | C3604      |
| 號碼 | 名稱   | 材質         |

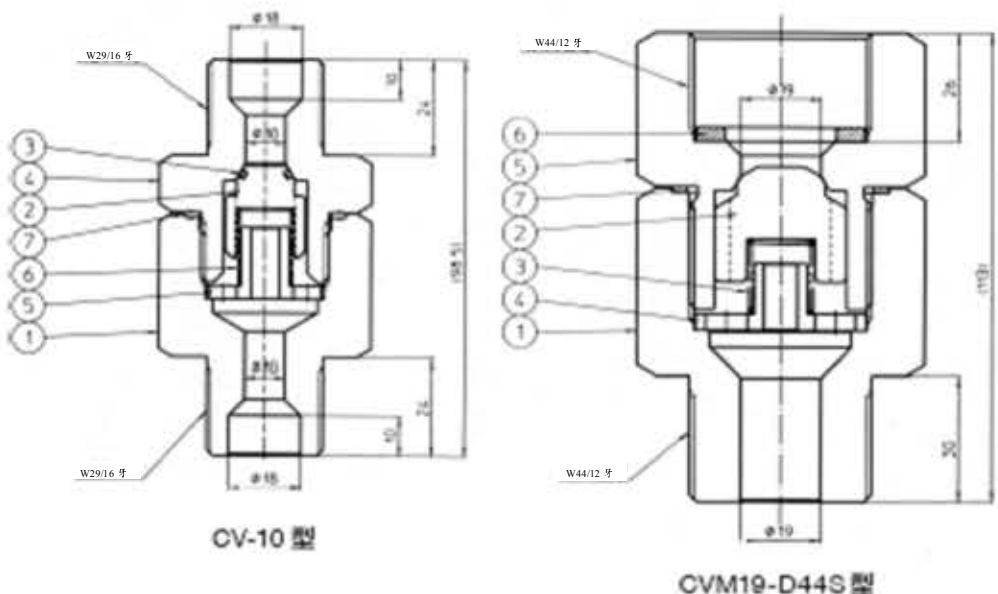
| 8  | 螺旋鉚  | C3604      |
|----|------|------------|
| 7  | 銅墊片  | C1100P     |
| 6  | 排放螺帽 | C3604      |
| 5  | 彈簧   | SUS304-WPB |
| 4  | 彈簧座  | C3604      |
| 3  | 調節蓋  | C3604      |
| 2b | 閥座墊  | PCTFE      |
| 2a | 閥座   | C3604      |
| 1  | 本體   | C3771      |
| 號碼 | 名稱   | 材質         |

設備用閥

逆止閥

| 品名         | 備考 |
|------------|----|
| CV-10      |    |
| CVM19-D44S |    |

●有關動作壓力煩請洽詢。  
●另備有大臣認可品(動作壓力 19.7MPa 以下)



| 7  | 墊片    | C1200      |
|----|-------|------------|
| 6  | 彈簧    | SUS304-WPB |
| 5  | 彈簧座   | C3604      |
| 4  | 接頭    | C3771      |
| 3  | "O"型環 | CR or FPM  |
| 2  | 閥座    | C3604      |
| 1  | 本體    | C3771      |
| 號碼 | 名稱    | 材質         |

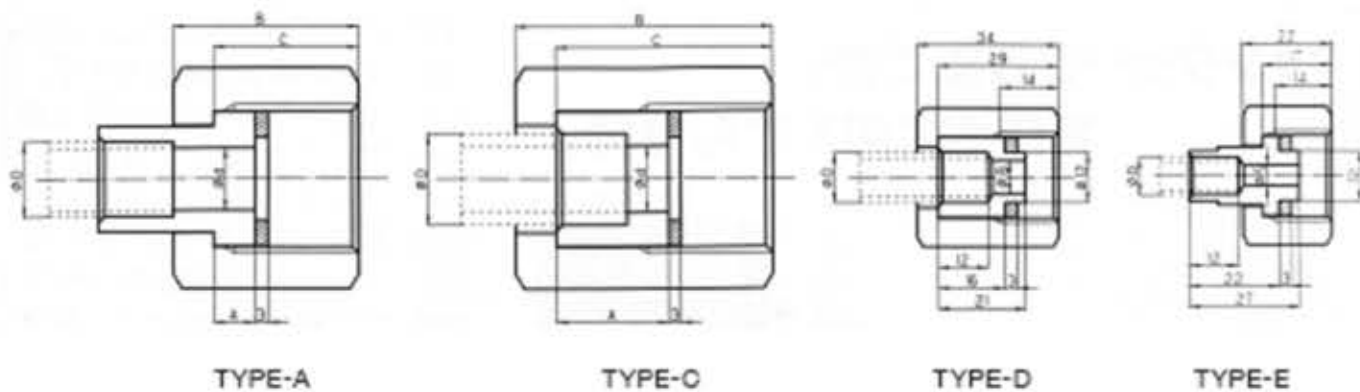
  

| 7  | 墊片  | C1200P     |
|----|-----|------------|
| 6  | 墊片  | PCTFE      |
| 5  | 接頭  | SUS316     |
| 4  | 彈簧座 | SUS316     |
| 3  | 彈簧  | SUS304-WPB |
| 2  | 閥座  | SUS316     |
| 1  | 本體  | SUS316     |
| 號碼 | 名稱  | 材質         |

設備用閥

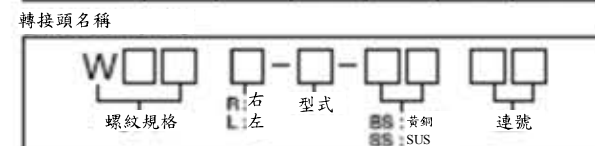
轉接頭 (標準品)

| 品名     | 備考 |
|--------|----|
| TYPE-A |    |
| TYPE-C |    |
| TYPE-D |    |
| TYPE-E |    |

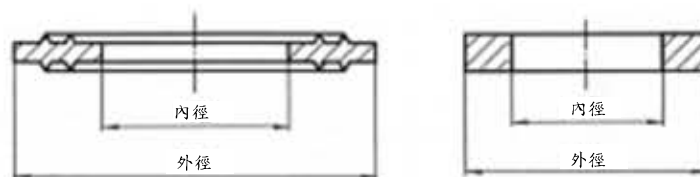


| 轉接螺紋     | TYPE | 轉接配管外徑 ØD |      | 主要尺寸 |      |    |    |    | 螺帽<br>平六角尺寸 |    |
|----------|------|-----------|------|------|------|----|----|----|-------------|----|
|          |      |           |      | A    | B    | C  | d  |    |             |    |
| W29 山 16 | A    | 11        | 12.7 | 13.8 | 16   | 6  | 31 | 25 | 11          | 38 |
|          | C    | 17        | 17.3 | 18   | 19   | 21 | 46 | 40 | 11          |    |
| W32 山 12 | A    | 16        | 17   | 17.5 | 18   | 10 | 37 | 31 | 15          | 41 |
|          | C    | 19        | 20   | 21.7 | 22   | 23 | 50 | 44 | 15          |    |
| W44 山 12 | A    | 20        | 27.2 | 25   | 25.4 | 10 | 49 | 39 | 18          | 56 |
|          | C    | 27.2      | 28   | 30   | 32   | 31 | 70 | 60 | 20          |    |
| M36x3    | A    | 16        | 17.3 | 18   | 19   | 10 | 45 | 35 | 15          | 46 |
|          | C    | 21.7      | 22   | 25   | 25.4 | 27 | 62 | 52 | 18          |    |

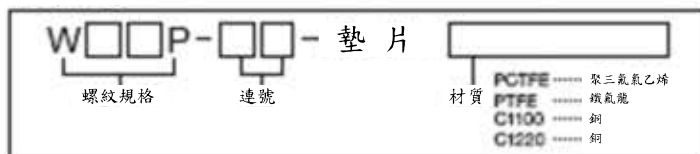
| 轉接螺紋       | TYPE | 轉接配管外徑 ØD |    |      |                | 螺帽<br>平六角尺寸 |
|------------|------|-----------|----|------|----------------|-------------|
|            |      | 9         | 10 | 10.5 | 8              |             |
| W22 山 14   | D    | 9.53      | 10 | 10.5 | 29             |             |
|            | E    | 6.35      | 7  | 8    |                |             |
| 左 W22 山 14 | D    | 9.35      | 10 | 10.5 | 29<br>(付 V 溝槽) |             |
|            | E    | 6.35      | 7  | 8    |                |             |



墊片



墊片名稱



| 轉接螺紋     | 外徑   | 內徑               | 厚度           | 材質    |
|----------|------|------------------|--------------|-------|
| W22 山 14 | 19.1 | 12.1             | 1<br>or<br>2 | PCTFE |
|          |      |                  |              | PTFE  |
|          |      |                  |              | 銅     |
| W29 山 16 | 26.8 | 15.5<br>or<br>18 | 3            | PCTFE |
|          |      |                  |              | PTFE  |
|          |      |                  |              | 銅     |
| W32 山 12 | 29   | 15               | 3            | 銅     |
| M36x3    | 32.5 | 20               | 3            | PCTFE |
|          |      |                  |              | PTFE  |
|          |      |                  |              | 銅     |

設備用閥

維修及保養

設備用閥(含逆止閥、安全閥)內採用樹脂類及橡膠類材質製零組件。該當零組件須依其使用環境及使用頻率等條件，適時的更換消耗品。為了安全的使用，建議依其使用頻率等條件適度的實施維修及保養。依產品類別建議更換之消耗品等不同。煩請另行洽詢。

閥之周邊器材

『易開灌』灌充接頭 WEH 系列

●輕觸既可鬆脫的高壓氣體用灌充接頭



◎簡單、輕觸既可連接

「WEH 易開灌」是革新鋼瓶的氣體灌充效率的灌充接頭。不須像從前還需要繁雜的工具及繁瑣的動作才能連結灌充接頭。使用「WEH 易開灌」灌充氣體時，只需將灌充接頭的連接部對準容器閥的灌充口，將把手往容氣閥後方 90° 傾倒後，即可完成連結的動作。灌充接頭與容器閥間的連結部，特別設計為分割成 6 等分的夾片，所以不論是公螺紋或母螺紋，瞬間即可確實的連結。在連結部位採用"O"型環氣密構造，因此可確實的保持連結部位的氣密效果。拆除「WEH 易開灌」時，將容器閥關閉，洩放管線內的殘留氣體，停止對灌充接頭加壓後，灌充接頭的安全栓會自動解除，復歸原位。灌充作業完成後，只需將把手往上扳回，即可拆除灌充接頭。

◎安全設計

「WEH 易開灌」灌充接頭，當接頭加壓至約 2MPa 的壓力時，安全栓即自動將把手緊扣，以維護灌充作業時人員的安全。再者「WEH 易開灌」的把手特別設計為環狀，灌充時環狀把手會環繞著鋼瓶蓋或容器閥，萬一灌充接頭脫落時，也不至於發生重大事故。

◎提高生產效率

使用「WEH 易開灌」作業時，能解決舊有灌充接頭需要反覆且繁瑣的動作，導致作業流程的耗時及不必要的費用開支，確實有效提升生產效率。

操作方法

1

將「WEH 易開灌」灌充接頭的連接部與容器閥的灌充口成一線狀態對準。



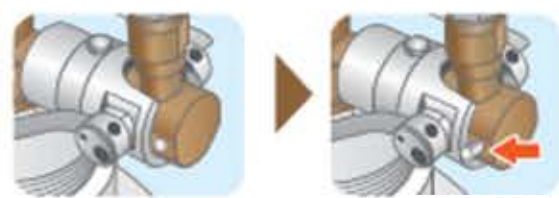
2

將「WEH 易開灌」灌充接頭的把手往容器閥後方向下 90 度傾倒。確認「WEH 易開灌」灌充接頭是否確實的裝設於容器閥。



3

開啟容器閥、開始灌充氣體。灌充過程中，氣體的壓力促使安全栓動作，將把手緊扣，以防止脫落。灌充完畢後，關閉容器閥後，洩放支管內的氣體。拆除「WEH 易開灌」灌充接頭前，請先確認安全栓是否有復歸原位。



安全栓動作

4

將「WEH 易開灌」灌充接頭的把手往上傾回後，拆除灌充頭。



※使用前，請先詳讀使用說明書

公螺紋用(WEH22D、21D 系列)設計壓力: 22MPa

| 氣體名稱                                      | 品名               | 灌充口螺紋         | 備考    |
|---|------------------|---------------|-------|
| N <sub>2</sub> , Ar, Air                  | WEH22D-A-R3      | W22 / 14 牙    |       |
| O <sub>2</sub> , N <sub>2</sub> , Ar, Air | WEH22D-A(OX)-R3  | W22 / 14 牙    |       |
| N <sub>2</sub> , Ar, Air                  | WEH22DP-A-R3     | W22 / 14 牙    | 適用逆止閥 |
| O <sub>2</sub> , N <sub>2</sub> , Ar, Air | WEH22DP-A(OX)-R3 | W22 / 14 牙    | 適用逆止閥 |
| N <sub>2</sub> , Ar, Air                  | WEH22D-S-R3      | W22 / 14 牙    | 直線連接  |
| O <sub>2</sub> , N <sub>2</sub> , Ar, Air | WEH22D-S(OX)-R3  | W22 / 14 牙    | 直線連接  |
| He  | WEH21D-A (HE)-R3 | 0.825 / 14NGO |       |

品名記號



\*1:公螺紋(口徑 22mm)用  
\*2:公螺紋(口徑 22mm)逆止閥用  
\*3:公螺紋(口徑 21mm/左)用

●閥之連接處的"O"型環材質: 氧氣專用材質為 FPM。其他氣體用材質為 EPDM。訂購時，煩請註明使用氣體名稱。

母螺紋用(WEH23F 系列)設計壓力: 22MPa

| 氣體名稱                                      | 品名              | 灌充口螺紋      | 備考   |
|---|-----------------|------------|------|
| N <sub>2</sub> , Ar, Air                  | WEH23F-A-R3     | W23 / 14 牙 |      |
| O <sub>2</sub> , N <sub>2</sub> , Ar, Air | WEH23F-A(OX)-R3 | W23 / 14 牙 |      |
| N <sub>2</sub> , Ar, Air                  | WEH23F-S-R3     | W23 / 14 牙 | 直線連接 |
| O <sub>2</sub> , N <sub>2</sub> , Ar, Air | WEH23F-S(OX)-R3 | W23 / 14 牙 | 直線連接 |

品名記號



\*4:母螺紋(口徑 23mm)用

●閥之連接處的"O"型環材質: 氧氣專用材質為 FPM。其他氣體用材質為 EPDM。訂購時，煩請註明使用氣體名稱。

閥之周邊器材

軛式容氣閥用『易開灌』灌充接頭 WEH 系列

●輕觸既可鬆脫的醫療用軛式容器閥灌充接頭

WEH-C1-110469 ◎重視其操作性能，最有經濟效應的灌充接頭。



- 灌充接頭之插梢插入容器閥，"O"型環處與容器閥之灌充口成一線狀態插入。
- 接下來將灌充接頭之手把 90 度下押即安裝完成。

WEH-C1-64002 ◎重視其安全性。



- 灌充接頭之插梢插入容器閥，"O"型環處與容器閥之灌充口成一線狀態插入。
- 接下來將灌充接頭之手把順時針旋轉即安裝完成。
- 付加安全裝置，旋轉手把之同時既自動將手把緊扣。解除押鈕即可將其解除，拆除灌充接頭。

| 類別       | 新型                     | 舊型                     |
|----------|------------------------|------------------------|
| 產品名稱     | WEH-C1-110469          | WEH-C1-64002           |
| HAMAI 圖面 | S-4623-A               | S-4376-A               |
| 設計壓力     | 22MPa                  | 22MPa                  |
| 氣密測試壓力   | 22MPa                  | 22MPa                  |
| 使用氣體     | 氧氣                     | 氧氣                     |
| 連接螺紋     | W22/14 公螺紋 ※無旋轉接頭 ※直線型 | W22/14 公螺紋 ※付旋轉接頭 ※直線型 |
| 把手       | 槓桿式拉柄 ※無緊扣機制           | 旋轉式拉柄 ※付緊扣機制           |
| 容器閥密合處   | 考量低溫氣密                 | 考量低溫氣密                 |

※『易開灌』灌充接頭是從德國 WEH 公司進口販售之商品。



容器閥周邊器材

安全專家系列

●『開』/『關』標示容器閥



- ◎手輪的『開』/『關』狀態，一目了然，安全且安心。可防止誤操作。
- ◎手輪的材質為輕質且堅韌的聚碳酸酯。
- ◎可對應超過 360 度旋轉的容器閥。
- ◎與既設的手輪相同，可使用於自動『開』/『關』機器。
- ◎可搭配於廣泛機種的容器閥。

|         | 產品型式(含手輪) | 手輪型式  |
|---------|-----------|-------|
| G-12 系列 | GX-12     | KH-03 |
| K-40 系列 | KX-40     | KH-07 |
| K-44 系列 | KX-44     | KH-07 |

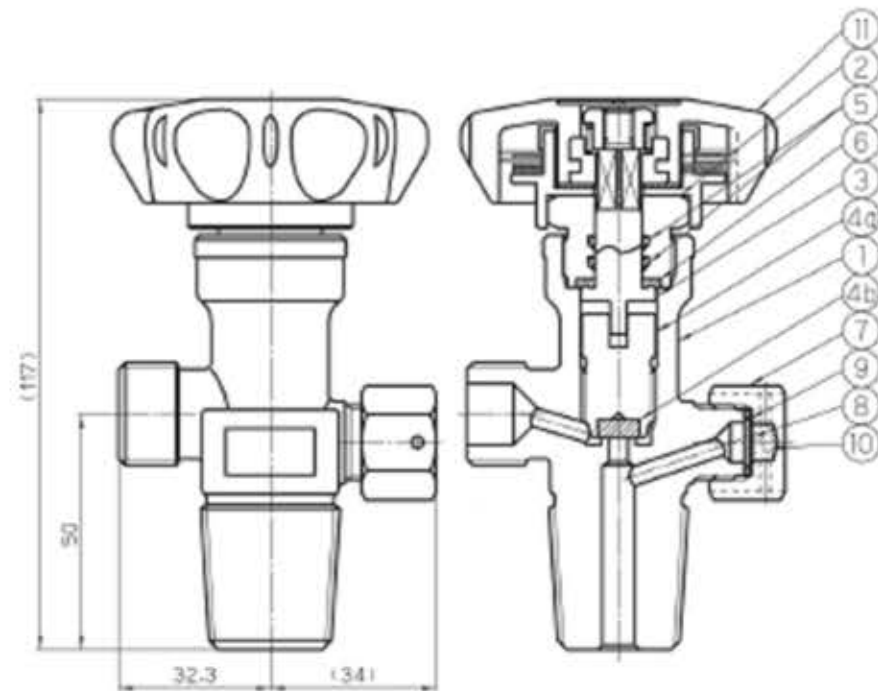
※上記以外產品，煩請洽詢。

使用範例▶



GX-12 系列

| 氣體名稱                     | 品名       | 灌充口螺紋    | 備考    |
|--------------------------|----------|----------|-------|
| O <sub>2</sub>           | GX-12-0H | W22/14 牙 |       |
| N <sub>2</sub> , Ar, Air | GX-12    | W22/14 牙 | 灌充設備閥 |

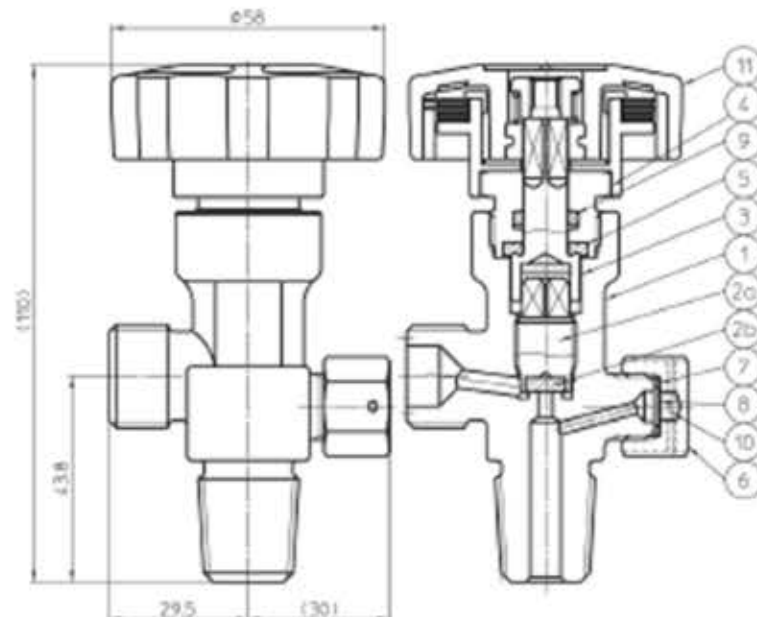


| 號碼 | 名稱       | 材質       |
|----|----------|----------|
| 11 | 開/關標示手輪組 |          |
| 10 | 易熔合金     |          |
| 9  | 安全閥墊片    | C1100P-0 |
| 8  | 破裂板      | C1220    |
| 7  | 安全閥螺帽    | C3771    |
| 6  | 基座墊片     | PTFE     |
| 5  | “O”型環    | FPM      |
| 4b | 閥座墊      | PCTFE    |
| 4a | 閥座       | C6782    |
| 3  | 軸桿       | C6782    |
| 2  | 基座螺帽     | C3604    |
| 1  | 本體       | C3771    |

KX-10 系列

| 氣體名稱           | 品名         | 灌充口螺紋    | 備考                |
|----------------|------------|----------|-------------------|
| O <sub>2</sub> | KX-10-SP01 | W22/14 牙 |                   |
|                | KX-10-SP02 | W22/14 牙 | 內藏逆止閥             |
|                | KX-10-SP03 | W22/14 牙 | 內藏逆止閥 (3/4-16UNF) |
|                | KX-10-SP04 | W22/14 牙 | (3/4-16UNF)       |

●另有(3/4-1UNF)平行螺紋產品



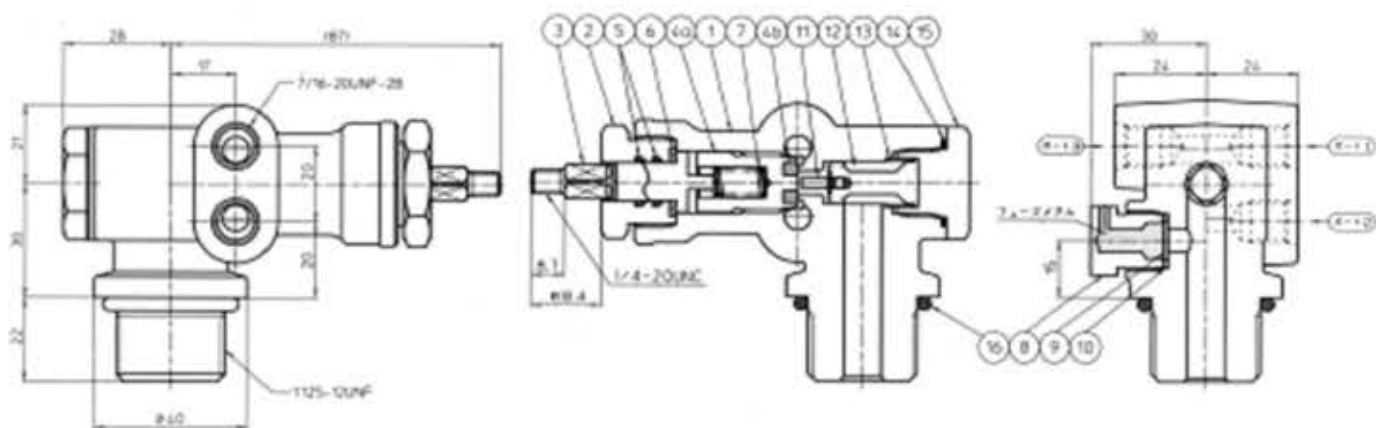
| 號碼 | 名稱       | 材質       |
|----|----------|----------|
| 11 | 開/關標示手輪組 |          |
| 10 | 易熔合金     |          |
| 9  | 安全閥墊片    | C1100P-0 |
| 8  | 破裂板      | C1220    |
| 7  | 安全閥螺帽    | C3771    |
| 6  | 基座墊片     | PTFE     |
| 5  | “O”型環    | FPM      |
| 4b | 閥座墊      | PCTFE    |
| 4a | 閥座       | C6782    |
| 3  | 軸桿       | C6782    |
| 2  | 基座螺帽     | C3604    |
| 1  | 本體       | C3771    |

CNG 汽車用容器閥(防止過流閥內藏)

VNGV-T-001 型

| 氣體名稱 | 品名           | 備考    |
|------|--------------|-------|
| CNG  | VNGV-T-001 型 | 複合容器用 |

●EFV 動作流量:80m<sup>3</sup>/H (Max.120m<sup>3</sup>/H)，灌充方向 Cv 值:0.7

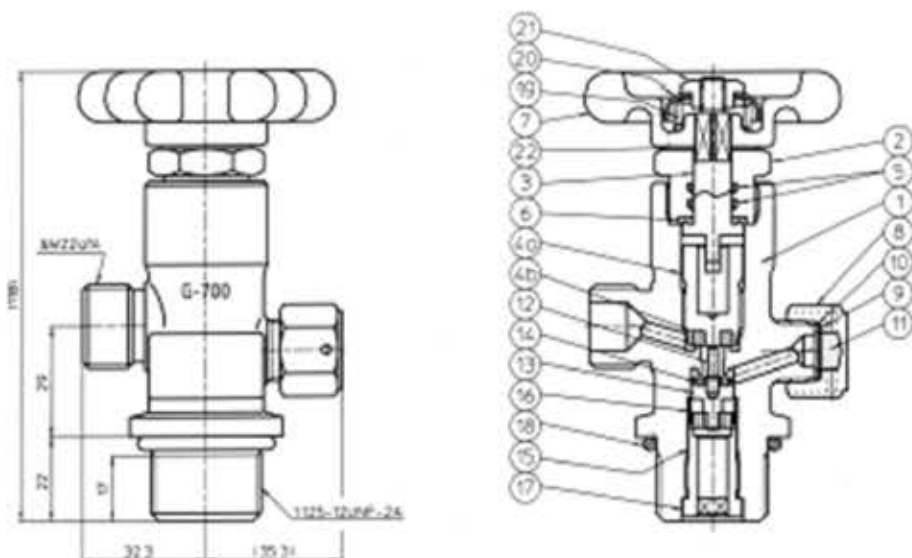


CNG 汽車用容器閥(防止過流閥內藏)

G-700UH-EFV

| 氣體名稱 | 品名          | 備考    |
|------|-------------|-------|
| CNG  | G-700UH-EFV | 複合容器用 |

●EFV 動作流量:30、50、80m<sup>3</sup>/H



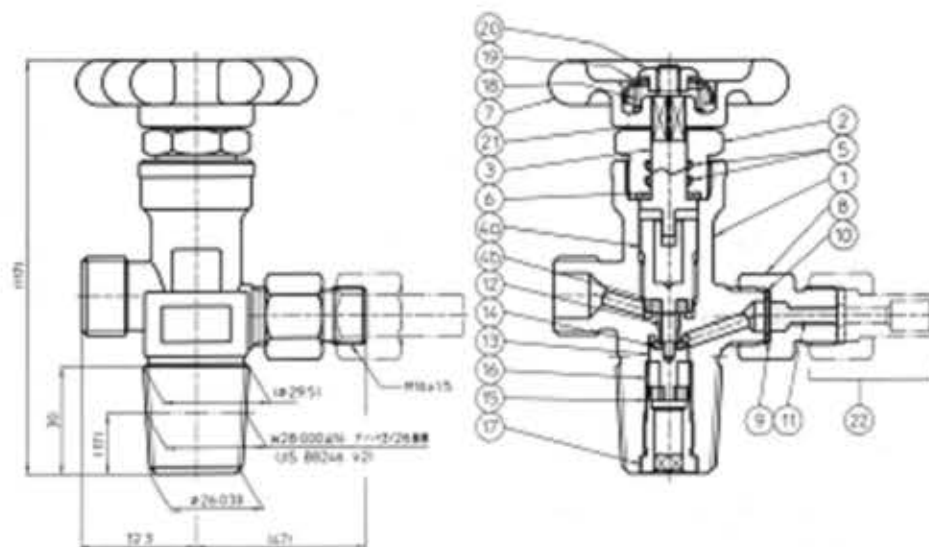
|    |       |            |
|----|-------|------------|
| 22 | 手輪墊片  | 纖維         |
| 21 | 手輪螺帽  | C3604      |
| 20 | 彈簧蓋   | A1100P     |
| 19 | 彈簧    | SWPA       |
| 18 | “O”型環 | NBR(Hs70)  |
| 17 | 閥體固定  | C3604      |
| 16 | 彈簧    | SUS304-WPB |
| 15 | 彈簧襯套  | C3604      |
| 14 | 閥座片   | PCTFE      |
| 13 | 閥體    | C3604      |
| 12 | 保險桿   | C3604      |
| 11 | 易熔合金  |            |
| 10 | 安全閥墊片 | C1100P-0   |
| 9  | 保護板   | NNCP       |
| 8  | 安全閥螺帽 | C3771      |
| 7  | 手輪    | ADC12      |
| 6  | 基座墊片  | PTFE       |
| 5  | “O”型環 | FPM        |
| 4b | 閥座墊   | PCTFE      |
| 4a | 閥座    | C6782      |
| 3  | 軸桿    | C6782      |
| 2  | 基座螺帽  | C3604      |
| 1  | 本體    | C3771      |
| 號碼 | 名稱    | 材質         |

CNG 汽車用容器閥(防止過流閥內藏)

G-12H-EFV

| 氣體名稱 | 品名        | 備考    |
|------|-----------|-------|
| CNG  | G-12H-EFV | 鋼製容器用 |

●EFV 動作流量:30、50、80m<sup>3</sup>/H



|    |       |            |
|----|-------|------------|
| 22 | 導管接頭  |            |
| 21 | 手輪墊片  | 纖維         |
| 20 | 手輪螺帽  | C3604      |
| 19 | 彈簧蓋   | A1100P     |
| 18 | 彈簧    | SWPA       |
| 17 | 閥體固定  | C3604      |
| 16 | 彈簧    | SUS304-WPB |
| 15 | 彈簧襯套  | C3604      |
| 14 | 閥座片   | PCTFE      |
| 13 | 閥體    | C3604      |
| 12 | 保險桿   | C3604      |
| 11 | 易熔合金  |            |
| 10 | 安全閥墊片 | C1100P-0   |
| 9  | 保護板   | NNCP       |
| 8  | 安全閥螺帽 | C3771      |
| 7  | 手輪    | ADC12      |
| 6  | 基座墊片  | PTFE       |
| 5  | “O”型環 | FPM        |
| 4b | 閥座墊   | PCTFE      |
| 4a | 閥座    | C6782      |
| 3  | 軸桿    | C6782      |
| 2  | 基座螺帽  | C3604      |
| 1  | 本體    | C3771      |
| 號碼 | 名稱    | 材質         |

內藏型電磁閥

主要結構置入容器內，以電磁閥操作型式之容器閥。因此，更加節省設置空間以及耐衝撞。

CNG 汽車用容器閥

內藏型電磁閥

●使用於日本國內，詳細事宜煩請洽詢



加強防護外來的衝撞

閥座、線圈等主要零組件均置入於容器內部。因此，最適用於追求耐防護外來的衝擊及衝撞安全性等之汽車燃料容器。

節省空間

零組件均置於容器內部，節省容器外部的空間。因此，可有效的使用於運送壓縮氣體容器等空間狹小之處。

| Cv 值 |     |
|------|-----|
| 灌充方向 | 1.2 |
| 使用方向 | 0.5 |

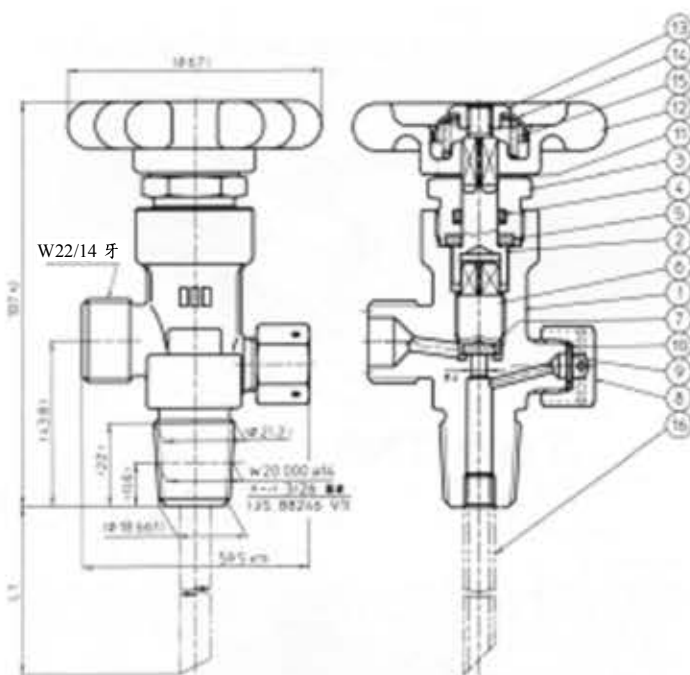
## 滅火器、滅火設備用容器閥

二氧化碳滅火器、鹵化物滅火設備、氮氣滅火設備用之產品。  
經(財)日本消防設備安全中心及日本消防設備檢定協會之認可及鑑定之產品。  
也取得委託認可、必要時也可因應取得。

### 滅火器、滅火設備用容器閥

#### HNV-3 (認可產品)

| 氣體名稱   | 品名    | 備考 |
|--|-------|----|
| CO <sub>2</sub>  | HNV-3 |    |
| ●另有 HNV-1(V <sub>2</sub> 氮氣用)、HNV-2(1" -11 1/2NGT、氮氣用) |       |    |

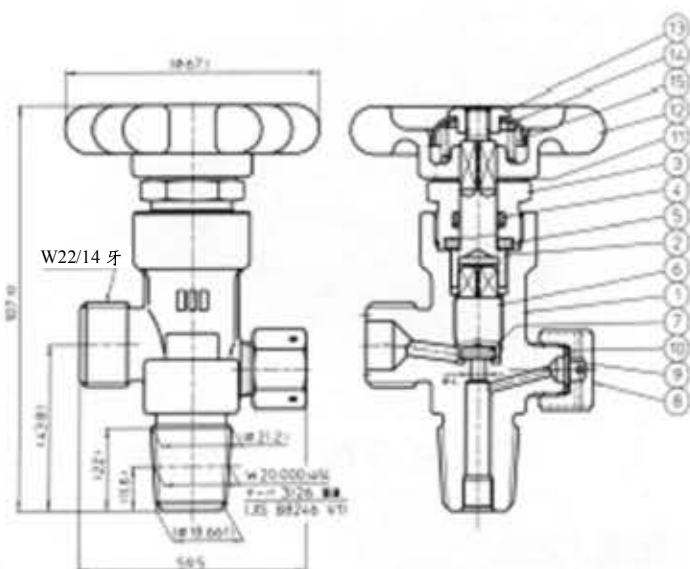


|    |       |                  |
|----|-------|------------------|
| 16 | 虹吸管   | A6063T<br>C2700T |
| 15 | 彈簧    | SWPA             |
| 14 | 帽蓋    | A1100P           |
| 13 | 固定螺帽  | C3604            |
| 12 | 手輪    | ADC12            |
| 11 | 墊圈    | 電木               |
| 10 | 安全閥墊片 | C1100P-0         |
| 9  | 破裂板   | C1100R           |
| 8  | 安全閥螺帽 | C3771            |
| 7  | 閥座墊   | 尼龍               |
| 6  | 閥座    | C6782            |
| 5  | 基座墊片  | PTFE             |
| 4  | "O"型環 | NBR              |
| 3  | 基座螺帽  | C3604            |
| 2  | 軸桿    | C3604            |
| 1  | 本體    | C3771            |
| 號碼 | 名稱    | 材質               |

## 滅火器、滅火設備用容器閥

#### HNV-3K (鑑定產品)

| 氣體名稱           | 品名     | 備考 |
|----------------|--------|----|
| N <sub>2</sub> | HNV-3K |    |



|    |       |          |
|----|-------|----------|
| 16 | 虹吸管   | C2700T   |
| 15 | 彈簧    | SWPA     |
| 14 | 帽蓋    | A1100P   |
| 13 | 固定螺帽  | C3604    |
| 12 | 手輪    | ADC12    |
| 11 | 墊圈    | 電木       |
| 10 | 安全閥墊片 | C1100P-0 |
| 9  | 破裂板   | C1100R   |
| 8  | 安全閥螺帽 | C3771    |
| 7  | 閥座墊   | 尼龍       |
| 6  | 閥座    | C6782    |
| 5  | 基座墊片  | PTFE     |
| 4  | "O"型環 | NBR      |
| 3  | 基座螺帽  | C3604    |
| 2  | 軸桿    | C3604    |
| 1  | 本體    | C3771    |
| 號碼 | 名稱    | 材質       |

## 歐、美規格容器閥

國外主要銷售實績，CGA 規格品為美國、加拿大使用之 DOT-Cylinder，BS 規格品為英國、南非及東南亞等國家。於各國取得高信賴、高性能及高品質的評價。



### 美國規格(C.G.A)

| 氣體名稱<br>For Use With These Gases  | 容器安裝處<br>Inlet Thread (C.G.A) | 灌充口 Outlet (G.G.A) |                    | Safety Relief Device |                               |                                       |
|-----------------------------------|-------------------------------|--------------------|--------------------|----------------------|-------------------------------|---------------------------------------|
|                                   |                               | Connection Number  | 螺紋規格 Thread        | C.G.A Type           | Fuse Metal Melting Point (°F) | Nominal Disc Bursting Pressure (PSIG) |
| Carbon Dioxide, Nitrous Oxide     | 3/4-14NGT                     | No.320             | .825-14NGO-RH-EXT. | OG-1                 | None                          | 3000                                  |
| Hydrogen, Ethylene Methan, Helium |                               | No.350             | .825-14NGO-LH-EXT. | OG-5                 | 212                           |                                       |
| Oxygen                            |                               | No.540             | .803-14NGO-RH-EXT. | OG-1                 | None                          | 3000                                  |
| Nitrogen, Argon, Helium           |                               | No.590             | .885-14NGO-RH-INT. | OG-1                 | None                          |                                       |

### 英國規格(B.S)

| 氣體名稱<br>For Use With These Gases | 容器安裝處<br>Inlet Thread (B.S 341) | 灌充口 Outlet (G.G.A) |                    | Safety Relief Device<br>(Nominal Disc Bursting Pressure-PSIG) |
|----------------------------------|---------------------------------|--------------------|--------------------|---|
|                                  |                                 | Connection Number  | 螺紋規格 Thread        |   |
| Oxygen, Nitrogen, Argon, Helium  | 1,000 inch                      | No.3               | 5/8 BSP F-RH-INT.  | None  |
| Hydrogen, Ethylene               |                                 | No.4               | 5/8 BSP F-LH-INT.  | None  |
| Carbon Dioxide                   |                                 | No.8               | .860-14TPI-RH-EXT. | 2850  |

### 德國規格(DIN)

| 氣體名稱<br>For Use With These Gases | 容器安裝處<br>Inlet Thread (DIN.477) | 灌充口 Outlet (G.G.A) |                       | Safety Relief Device<br>(Nominal Disc Bursting Pressure-PSIG) |
|----------------------------------|---------------------------------|--------------------|-----------------------|---|
|                                  |                                 | Connection Number  | 螺紋規格 Thread           |   |
| Hydrogen, Ethylene               | 28.6 mm                         | No.1               | W21.80 x 1/14-LH-EXT. | None  |
| Argon, Helium                    |                                 | No.6               | W21.80 x 1/14-RH-EXT. | None  |
| Carbon Dioxide                   |                                 | No.6               | W21.80 x 1/14-RH-EXT. | 2850  |
| Oxygen                           |                                 | No.9               | R3/4-RH-EXT.          | None  |
| Nitrogen                         |                                 | No.10              | W24.32 x 1/14-RH-EXT. | None  |
| Nitrous Oxide                    |                                 | No.11              | R3/8-RH-EXT.          | None  |
| Air                              |                                 | No.13              | R5/8-RH-INT.          | None  |

## JIS 容器閥規格

### 容器安裝處螺紋規格

#### JIS B8244

| 螺紋規格               |                |                    |                    |                |                 |      | m <sub>1</sub> (約) | m <sub>2</sub> (約) |
|--------------------|----------------|--------------------|--------------------|----------------|-----------------|------|--------------------|--------------------|
| d <sub>4</sub> (約) | d <sub>s</sub> | 基準徑 d <sub>s</sub> | ℓ <sub>1</sub> (約) | ℓ <sub>2</sub> | 螺紋數 (25.4mm 基準) | 傾斜度  |                    |                    |
| 40.3               | 36.969         | 39.000             | 17.60              | 29.6           | 12              | 3/26 | 4                  | 2                  |

#### JIS B8246(錐形螺紋)

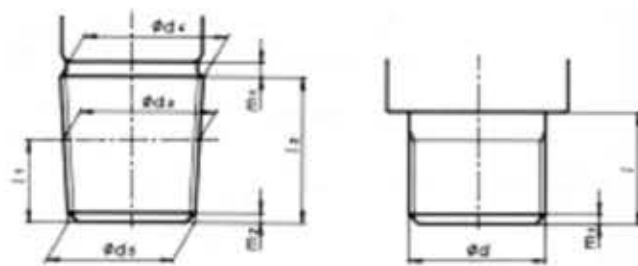
| 容器安裝處規格        | 螺紋規格               |                |                    |                    |                |                 |      | m <sub>1</sub> (約) | m <sub>2</sub> (約) | 安裝容器閥之容器 |                                    |
|----------------|--------------------|----------------|--------------------|--------------------|----------------|-----------------|------|--------------------|--------------------|----------|------------------------------------|
|                | d <sub>4</sub> (約) | d <sub>s</sub> | 基準徑 d <sub>s</sub> | ℓ <sub>1</sub> (約) | ℓ <sub>2</sub> | 螺紋數 (25.4mm 基準) | 傾斜度  |                    |                    | 內容積      | 耐壓測試壓力                             |
| V <sub>1</sub> | 21.2               | 18.661         | 20.000             | 11.60              | 22             | 14              | 3/26 | 3                  | 2                  | 5L 以下    | —                                  |
| V <sub>2</sub> | 29.5               | 26.038         | 28.000             | 17.00              | 30             | 14              | 3/26 | 3                  | 2                  | 超過 5L    | 超過 9.8MPa(100kgp/cm <sup>2</sup> ) |
| V <sub>3</sub> | 29.5               | 26.500         | 28.000             | 13.00              | 26             | 14              | 3/26 | 3                  | 2                  | 超過 5L    | 9.8MPa(100kgp/cm <sup>2</sup> )以下  |

#### JIS B8246(平行螺紋)

| 螺紋規格        | d      | 螺紋數 (25.4mm 基準) | ℓ  | m <sub>1</sub> (約) | 備考                 |
|-------------|--------|-----------------|----|--------------------|--------------------|
| 3/4-16UNF   | 19.050 | 16              | 23 | 1.5                | JIS 0208(UNF 細目螺紋) |
| 7/8-14UNF   | 22.225 | 14              | 23 | 2                  |                    |
| 1 1/8-12UNF | 28.575 | 12              | 23 | 2                  |                    |
| 3/4-14UNF   | 26.264 | 14              | 23 | 2                  |                    |

#### 容器閥灌充口螺紋

|     | 灌充氣體種類             | 灌充口螺紋                        |
|-----|--------------------|------------------------------|
| 公螺紋 | 可燃性壓縮氣體(氫氣、甲烷等)    | 左螺紋 W22/14 牙                 |
|     | 可燃性液化氣體(磷化氫等)      | 左螺紋 W22/14 牙<br>左螺紋 W26/14 牙 |
|     | 不燃性壓縮氣體(氧氣、氮氣、氫氣等) | 右螺紋 W22/14 牙                 |
|     | 不燃性液化氣體(二氧化碳、鹽酸等)  | 右螺紋 W22/14 牙<br>右螺紋 W26/14 牙 |
| 母螺紋 | 可燃性氣體(氫氣、甲烷等)      | 左螺紋 W23/14 牙                 |
|     | 不燃性氣體(氧氣、氮氣、氫氣等)   | 右螺紋 W23/14 牙                 |



JIS B8244

JIS B8244 錐形螺紋

JIS B8246 平行螺紋

- 氫氣雖為不燃性壓縮氣體，實際上使用時以左螺紋、0.825NGO-14 牙居多。

### 安全裝置的規格

#### JIS B8224

安全裝置的動作:安全裝置於施加 3.9MPa(40kgf/cm<sup>2</sup>)壓力狀態下，必須於溫度 105±5°C 時動作。

#### JIS B8246

| 安全裝置的構造      | 動作壓力或動作溫度               | 動作壓力或動作溫度的容許範圍                  |                                 |
|--------------|-------------------------|---------------------------------|---------------------------------|
| 破裂板式安全閥      | 耐壓測試壓力的 80%             | 動作壓力 0<br>-15%                  |                                 |
| 溶栓式安全閥       | 壓縮氣體 105°C              | 動作溫度 ±5°C                       |                                 |
|              | 液化氣體 耐壓測試壓力之 80%時，對應之溫度 | 動作溫度以下，但是，下限為耐壓測試壓力之 60%時，對應之溫度 |                                 |
| 破裂板及溶栓並用式安全閥 | 壓縮氣體                    | 耐壓測試壓力的 80%                     | 動作壓力 0<br>-25%                  |
|              |                         | 105°C                           | 動作溫度 ±5°C                       |
|              | 液化氣體                    | 耐壓測試壓力的 80%                     | 動作壓力 0<br>-25%                  |
|              |                         | 耐壓測試壓力之 80%時，對應之溫度              | 動作溫度以下，但是，下限為耐壓測試壓力之 60%時，對應之溫度 |

- 請詳讀『有關高壓氣體容器用容器閥之使用』。
- 本型錄之規格改良等，不在事先通告後改良。

## 有關產品的保固

### 1. 保固期間

保固期為自出貨日起算 1 年。

### 2. 保固範圍

不論發生任何事故時，不管其理由為何，有關其保固及賠償之事宜，由買/賣雙方協議後訂定，其上限為該產品之販售價。但是，買賣契約內如有明訂條款時，則遵從該條款。

## 認定規格範圍

| 名稱(型式) | 材質(本體) | 設計溫度  |       | 設計上限壓力(標準) MPa | 其他     |
|--------|--------|-------|-------|----------------|--------|
|        |        | 最高溫度  | 最低溫度  |                |        |
| 球型閥    | 銅合金    | 100°C | -10°C | 25             | 焊接構造除外 |
|        |        | 100°C | -45°C | 10             |        |
|        | 不鏽鋼    | 100°C | -10°C | 25             |        |
| 100°C  |        | -45°C | 10    |                |        |
| 逆止閥    | 銅合金    | 100°C | -10°C | 19.7           |        |
|        | 不鏽鋼    | 100°C | -10°C | 19.7           |        |
| 安全閥    | 銅合金    | 100°C | -10°C | 21.6           |        |
|        | 不鏽鋼    | 100°C | -10°C | 21.6           |        |

※上記規格以外之產品煩請洽詢。

## 依據保安法附屬品須標示之內容

附屬品檢查合格之容器閥，須以刻印方式或鍛造浮印方式標示下列項目。

|                        |                            |          |
|------------------------|----------------------------|----------|
| (1) 檢查合格日期             | ..... 檢查合格 年 月 日 .....     | 97.04.01 |
| (2) 實施檢查者名稱/標誌         | ..... (K.H.K) .....        | ☒        |
| (3) 製造商名稱/標誌           | ..... (HAMAI 標誌) .....     | ☒        |
| (4) 容器閥型號/批號           | ..... (批號) .....           | A01-1    |
| (5) 容器閥質量(CNG 汽車容器用除外) | ..... (符號 W、單位 kg) .....   | W0.6     |
| (6) 耐壓測試壓力值            | ..... (符號 TP、單位 MPa) ..... | TP24.5M  |
| (7) 安裝容器類別             | ..... (符號) .....           | PG       |
|                        | 壓縮乙炔氣體用容器                  | AG       |
|                        | 壓縮氣體用容器                    | PG       |
|                        | 液化氣體用容器                    | LG       |
|                        | 液化石油氣體用容器                  | LPG      |
|                        | 超低温及低温用容器                  | LT       |
|                        | CNG 汽車用容器                  | CNGV     |

- 有關產品改良時之尺寸、材質等變更，不事先告知，敬請見諒。
- 如有問題或不詳之處，煩請洽詢。